

 **ferroli**

Katalog proizvoda

Listopad **2018.**







CLIMA&COMFORT | RESIDENTIAL

SAŽETAK KATALOGA FERROLI

Identifikacijske boje za svaku grupu proizvoda



EN ISO 9001:2008
CERTIFICIRANI
SUSTAV KVALITETE

KONDENZACIJSKI KOTLOVI	7	
PLINSKI ZIDNI KOTLOVI	21	
SAMOSTOJEĆI KOTLOVI	27	
DODACI SUSTAVA	37	
RADIJATORI	41	
TOPLINSKA PUMPA I PERIFERNE JEDINICE	47	

PAŽNJA

Ovaj dokument sadrži proizvode i kodove prema međunarodnom standardu. Neki proizvodi ili pribor mogu se razlikovati ili biti nedostupni u određenim zemljopisnim područjima. Za potvrdu proizvoda i koda, komercijalnih uvjeta, roka isporuke i eventualnih minimalnih količina itd. molimo da se obratite trgovačkim predstavnicima društva Ferroli. Primjenu pribora potrebno je provjeriti u odgovarajućim priručnicima za instalaciju.

RAZVOJ PROIZVODA POVEZANIH S ENERGIJOM

KRATAK VODIČ KROZ PROPISE EU-a

Propisi o proizvodima koji koriste energiju (engl. Energy-related Products, ErP) Europske zajednice o ekološkom dizajnu (minimalna ograničenja učinkovitosti) i označavanju energetske učinkovitosti (informativna oznaka o energetske učinkovitosti) istovremeno su stupili na snagu **26. rujna 2015.** u svim zemljama EU-a i EGP-a (Europskog gospodarskog pojasa: Lihtenštajn, Švicarska, Norveška, Island). U odnosu na tržišta zemalja **izvan EU-a nije došlo ni do kakvih promjena**, kao ni u pogledu proizvodnje europskih proizvođača namijenjene izvan EU. Kao posljedica toga, od navedenog datuma svi su obuhvaćeni proizvodi za prodaju krajnjem potrošaču usklađeni s ErP-om, osim zaliha koje su već bile na tržištu prije 26. rujna 2015. Uz to, na proizvodima namijenjenima uporabi u kućanstvu nalazi se **oznaka energetske učinkovitosti**.

SAŽETAK PROIZVODA

OGRANIČENJA VOLUMENA / IZLAZNE SNAGE:	0 – 70 kW 0 – 500 l (spremnik)	71 – 400 kW 501 – 2000 l (spremnik)	iznad 400 kW iznad 2000 l (spremnik)
GENERATOR TOPLINE plin / ulje / biomasa / električni kotao	OZNAKA ENERGETSKE UČINKOVITOSTI USKLAĐENOST S ERP-om	NEMA OZNAKE ENERGETSKE UČINKOVITOSTI USKLAĐENOST S ERP-om	PROPISI O ERP-u NE PRIMJENJUJE SE
GENERATOR TOPLE VODE ZA DOMAČINSTVO (DHW GENERATOR) električni / plinski grijač vode / biomasa Indirektni cilindar za toplu vodu za domaćinstvo	OZNAKA ENERGETSKE UČINKOVITOSTI USKLAĐENOST S ERP-om	NEMA OZNAKE ENERGETSKE UČINKOVITOSTI USKLAĐENOST S ERP-om	PROPISI O ERP-u NE PRIMJENJUJE SE
ELEKTRONIČKI UPRAVLJAČI SOLARNI KOLEKTORI	Usklađeno. Informacijski list proizvoda po potrebi u priručniku		
KOTLOVI POD TLAKOM Tijela kotla za mlazne plamenike Mlazni plamenici	Može se prodati samo kao zamjena za identičan proizvod		PROPISI O ERP-u NE PRIMJENJUJE SE

Propisima o ErP-u prihvaćaju se kombinirani kotlovi dobre učinkovitosti tipa B1 (otvoreni sustav grijanja, prirodan protok zraka) toplinske snage manje od 30 kW samo kao zamjena kod zajedničkih dimovodnih instalacija do 26. rujna 2018. (datum stavljanja na tržište). Nakon toga takvi će kotlovi također trebati imati razred 6 Nox.

ČITANJE KATALOGA Simboli koji se koriste za kotlove / grijače vode i spremnike

PROIZVOD JE U POTPUNOSTI USKLAĐEN S PROPISIMA O ERP-u
Ovi su proizvodi ponovno dizajnirani i certificirani u skladu s novim ograničenjima energetske učinkovitosti iz ErP-a. Pored navedenog, na njima se nalazi oznaka energetske učinkovitosti koju isporučuje proizvođač (ako je predviđeno: do 70 kW izlazne toplinske snage ili do 500 l spremnika za vodu). Moguće je da unutar distribucijskog lanca pronađete vrlo sličan „pred-ErP“ proizvod koji se i dalje može prodati i instalirati ako je prvi put stavljen na tržište EU-a prije 26. rujna 2015.



Međutim, proizvod najvjerojatnije neće biti potpuno jednak (dizajn). Na takvim se „pred-ErP“ proizvodima ne može nalaziti oznaka energetske učinkovitosti.

PROIZVODI KOJI SLUŽE SAMO KAO ZAMJENA

Kotlovi za mlazne plamenike predstavljaju iznimku u pogledu primjenjivosti propisa o ErP-u. Modeli čija je sezonska učinkovitost $\eta_s < 86\%$ mogu se prodavati i instalirati samo kao zamjena za identične proizvode, kako je to određeno Uredbom br. 813/2013, sl. G, st. 2.1. Isto se pravilo primjenjuje na mlazne plamenike koji se prodaju i instaliraju kao zamjena za identičan proizvod.



Pravilo se primjenjuje do 400 kW izlazne toplinske snage. Također se neki atmosferski zidni kotlovi koji ispunjavaju navedene zahtjeve mogu instalirati kao zamjena na zajedničke dimovodne instalacije. Naravno, takve mogućnosti koje ostavlja EU moraju biti u skladu i s lokalnim zakonima.

PROIZVOD NAMIJENJEN ISKLJUČIVO TRŽIŠTIMA IZVAN EU-a

Proizvod koji nije prihvaćen u EU-u (može se prodati i instalirati u EU-u samo ako je po prvi puta stavljen na tržište EU-a prije 26. rujna 2015.).



JEFTINI I JEDNOSTAVNI A+ SUSTAVI

SEZONSKA UČINKOVITOST

Većina kondenzacijskih kotlova društva Ferroli ima vrlo visoku sezonsku učinkovitost kada je riječ o grijanju koja iznosi η_s 94 % u skladu s europskim propisima o proizvodima koji koriste energiju (ERP).
Takvi izvanredni radni učinci omogućuju postizanje razreda A+ za paket grijanja, jednostavnim kombiniranjem nabave i instalacije vanjske sonde i daljinskog upravljača Romeo zajedno s kotlom.



+



+



=



Kotao društva
Ferroli

Romeo

Vanjska sonda

A+ oznaka energetske
učinkovitosti za paket grijanja

LEGENDA



Proizvod je u skladu s propisima o ErP-u



Monotermički primarni izmjenjivač topline izrađen od **nehrđajućeg čelika**



Proizvodi namijenjeni samo za zamjenu identičnim modelom (ograničenje važi samo na području EU-a)



Izmjenjivač topline s **dvostrukom funkcijom** izrađen od **nehrđajućeg čelika**



Proizvod namijenjen isključivo tržištima izvan EU-a



Patentirani izmjenjivač topline izrađen od **nehrđajućeg čelika**



Emisije NOx : **razred 6**, tj. najviši **ekološki** razred u skladu s europskom Direktivom EN 15502-1 na snazi od 26. 9. 2018. (< 56 mg/kWh)



Može se kombinirati s modulirajućim **daljinskim upravljačem** ROMEO



Elektronika ima ugrađeni **nadređeni-podređeni kaskadni** rad bez dodatnih upravljača



Uključuje pumpu razreda učinkovitosti A, **usklađenu s propisima o ERP-u**



Maksimalna **praktičnost tople vode za domaćinstvo**: 3 zvjezdice u skladu s Direktivom EN 13203, izmijenjenom i dopunjenom Uredbom br. 812/2013



Uključuje modulirajuću pumpu – razred A učinkovitosti – **usklađenu s propisima o ERP-u**



Moguće povezivanje s vanjskom sondom kao opcijom, čime se omogućava **kompensacija temperature protoka sustava**



Certifikat generatora „**Range rated**” u skladu s EN 483



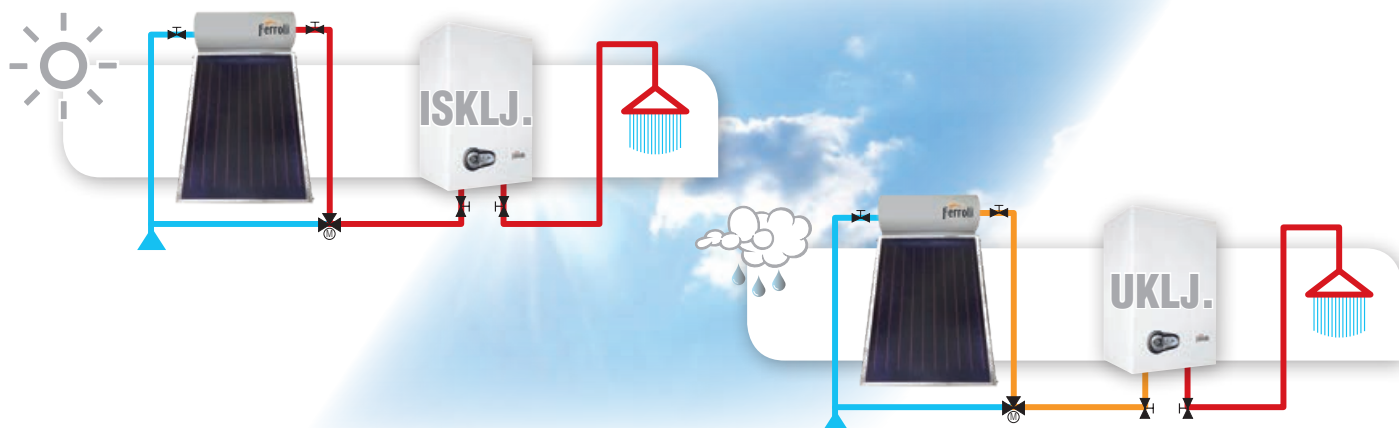
Automatska funkcija koja **sprječava opasnost od smrzavanja** u krugu za centralno grijanje kotla kada se nalazi u stanju pripravnosti (ako postoji opskrba gorivom i energijom) do -5 °C



94 % kao sezonska učinkovitost grijanja (η_s) u skladu s Uredbom br. 811/2013



Povezivanje kotla društva Ferroli sa solarnim sustavom neće predstavljati tek jednostavan dodatak besplatne energije, već pravi integrirani sustav. Kotao će precizno nadopunjavati toplinu koju proizvodi solarni sustav tijekom blagih godišnjih doba ili za svježeg vremena zahvaljujući SUNEASY funkcijom elektronike.



KONDENZACIJSKI KOTLOVI

BLUEHELIX TECH RRT C	8
BLUEHELIX TECH H	9
DIVACONDENS D PLUS	10
QUADRIFOGLIO B	11
TP3 COND	13
UPRAVLJAČKA PLOČA	14
PRIBOR ZA DIMOVODE	15
PRIBOR ZA VODU	19

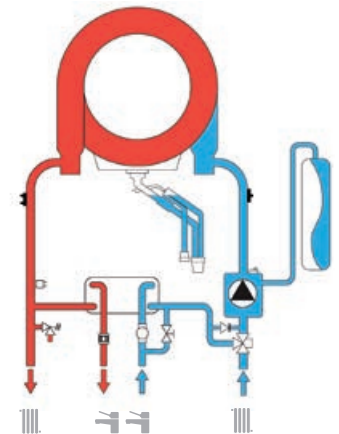
BLUEHELIX TECH RRT C INSTANT KOMBINIRANI ZIDNI KONDENZACIJSKI KOTAO



- Izuzetno tanak primarni izmjenjivač topline od nehrđajućeg čelika s povećanim odjeljcima kako bi se osigurala trajnost i smanjile potrebe za održavanjem
- Proizvodnja **tople vode za domaćinstvo** pomoću namjenskog pločastog izmjenjivača topline
- **MC²: Multi Combustion Control**, tehnologija prilagodljivog plina koja potječe iz industrije radi bolje prilagodljivosti uvjetima ovisno o varijacijama plinskih cijevi
- **MLR: Methane LPG Ready**, zahvaljujući jednostavnoj konfiguraciji, kotao može raditi s metanom, kao i LPG-om bez potrebe za uporabom dodatne opreme za konverziju
- Ekskluzivan **sustav izmjenjivača topline – plamenika sa samohlađenim vratima**
- **Hidraulički spojevi** prekriveni kućištem kotla
- **Prikladno za dimovodne izlaze promjera 50 mm**
- **FPS: Flue Protection System**. Dimovodni ventil za provjeru koji je standardno instaliran na ulazu zraka omogućuje jednostavno spajanje na zajedničke dimovodne sustave pod tlakom
- Dizajniran kako bi **pojednostavio i učinio** redovno **održavanje i čišćenje** lakšim
- **Povezivanje na solarne sustave za grijanje**: spreman za proizvodnju tople vode za domaćinstvo u kombinaciji sa sustavima solarnih kolektora
- **A⁺ SYSTEM** u kombinaciji s daljinskim upravljačem Romeo i vanjskom sondom (ljestvica od G do A⁺⁺⁺)



SHEMA VODE



USKLABEŃO S PROPISIMA O ERP-U	DALJINSKI	FUNKCIE	TOPLA VODA ZA DOMAĆINSTVO	KLIMATSKI	RAZRED 6	NEHRĐAJUĆI ČELIK	MODULARNA PUMPA	ETA ₉ 94 Z	PROTIV SMRZAVANJA
ERP EU									

MODEL				24 C	28 C	34 C
Razred ErP-a		(Razred G – A ⁺⁺)				
		(Razred G – A)				
Sezonska učinkovitost				94	94	94
Ulaz topline		Min.	kW	5,0	5,0	7,1
		Maks. grijanje	kW	20,4	24,5	34,0
		Maks. topla voda za domaćinstvo	kW	25,0	28,5	34,7
Izlaz topline	80 °C – 60 °C	Min.	kW	4,9	4,9	6,3
		Maks. grijanje	kW	20,0	24,0	30,0
	50 °C – 30 °C	Maks. topla voda za domaćinstvo	kW	24,5	28,0	34,0
		Min.	kW	5,4	5,4	6,9
	Maks. grijanje	kW	21,7	26,0	32,5	
Učinkovitost	80 °C – 60 °C		Pmax %	98	98,1	98
			Pmin %	97,8	98,0	97,8
	50 °C – 30 °C		Pmax %	106,1	106,1	106,1
			Pmin %	107,5	107,5	107,5
			Pmax %	109,8	109,7	109,8
30 % djelomično opterećenje	Δt 30 °C	l/min	11,7	13,4	16,2	
	Δt 25 °C	l/min	14	16,1	19,5	
Proizvodnja tople vode za domaćinstvo		Maks./min.	bar	3/0,8	3/0,8	3/0,8
Radni tlak grijanja			kg	28	28	32
Težina praznog uređaja			mm	420 x 700 x 250	420 x 700 x 250	420 x 700 x 320
Dimenzije		Š x V x D		0T3B2BWA	0T3B2AWA	0T3B3AWA
KOD (vidi stranicu 3)						

BLUEHELIX TECH H ZIDNI KONDENZACIJSKI KOTAO SAMO ZA GRIJANJE



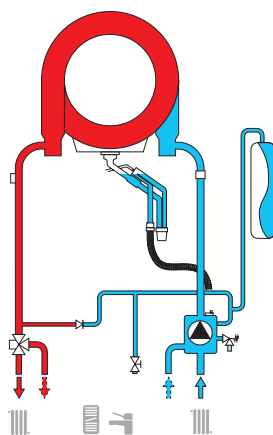
mod. 45 H



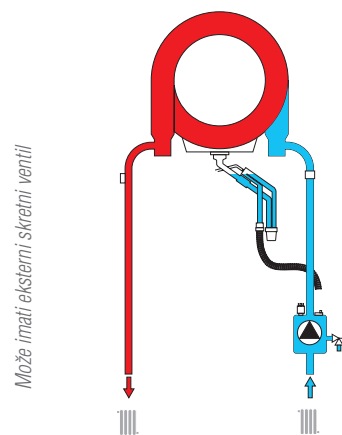
mod. RRT

- Primarni izmjenjivač topline od nehrđajućeg **čelika**, iznimno tanak
- Izmjenjivač topline sastoji se od **jedinstvenog, velikog odjeljka sa zavojnicom**, bez zavarenih mjesta ili spojeva
- uključuje trosmjerni ventil za priključivanje na vanjski spremnik tople vode za domaćinstvo, s programom zaštite od bakterije legionele (osim mod. S 45 H)
- **MC²: Multi Combustion Control**, tehnologija prilagodljivog plina koja potječe iz industrije radi bolje prilagodljivosti uvjetima ovisno o varijacijama plinskih cijevi
- **MLR: Methane LPG Ready**, zahvaljujući jednostavnoj konfiguraciji, kotao može raditi s metanom, kao i LPG-om bez potrebe za uporabom dodatne opreme za konverziju
- **FPS: Flue Protection System**. Dimovodni ventil za provjeru koji je standardno instaliran na ulazu zraka omogućuje jednostavno spajanje na zajedničke dimovodne sustave pod tlakom
- **Modulirajuća pumpa** s Δt kontrolom
- Potpuna termoakustična izolacija
- Može se kombinirati s **modulirajućim daljinskim upravljačem i vanjskom sondom**
- **A⁺ SYSTEM** : u kombinaciji s daljinskim upravljačem Romeo i vanjskom sondom (mod. 24– 30) (raspon od G do A⁺⁺⁺)

HEMA VODE mod. 24 – 30



HEMA VODE mod. 45



Može imati eksterni skretni ventil



* samo za RRT model

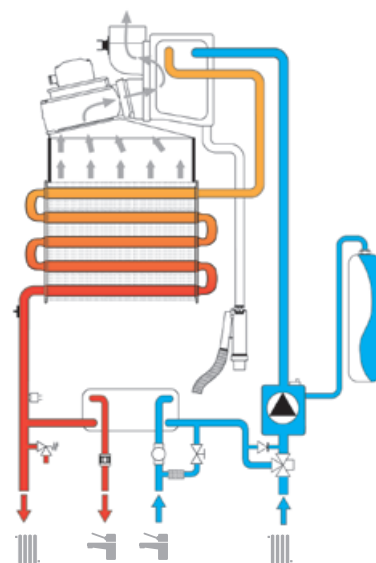
MODEL				RRT 24 H	RRT 30 H	S 45 H
Razred ErP-a		(Razred G – A ⁺⁺)		A	A	A
Sezonska učinkovitost			94	94	93	
Ulaz topline		Min.	kW	5,0	6,1	7,5
		Maks. grijanje	kW	24,5	34,0	43,0
		Maks. topla voda za domaćinstvo	kW	-	-	-
Izlaz topline	80 °C – 60 °C	Min.	kW	4,9	6,3	7,3
		Maks. grijanje	kW	24,0	34,0	42,1
	50 °C – 30 °C	Min.	kW	5,4	6,9	8,0
		Maks. grijanje	kW	26,0	32,5	45,6
Učinkovitost	80 °C – 60 °C		Pmax %	98,1	97,9	98,0
			Pmin %	98,0	98,0	97,8
	50 °C – 30 °C		Pmax %	106,1	106,1	106,1
			Pmin %	107,5	107,5	107,5
		30 % djelomično opterećenje	Pmax %	109,7	109,5	108,8
Zapremnina vode za grijanje		l	1,7	2,1	3	
Radni tlak grijanja		Maks./min.	bar	3/0,8	3/0,8	3/0,8
Težina praznog uređaja			kg	28	32	30
Dimenzije		Š x V x D	mm	420 x 700 x 250	420 x 700 x 320	420 x 700 x 320
KOD (vidi stranicu 3)				0T3D2BWA	0T3D3AWA	0T2D5IWA

DIVA CONDENS D PLUS KONDEZACIJSKI ZIDNI KOTAO, INSTANT KOMBINIRANI



- Kotao s prisilnom cirkulacijom, s **atmosferskim plamenikom** od nehrđajućeg čelika
- **Dvostruki izmjenjivač topline: CH izmjenjivač topline plus pločasti izmjenjivač topline od nehrđajućeg čelika za proizvodnju tople vode za domaćinstvo** koji se opskrbljuje pomoću skretnog ventila
- **Rekuperatorski sustav povrata topline dimnih plinova** za predgrijavanje primarnoga kruga
- Idealan za posluživanje **tradicionalnih sustava grijanja**, tip za visoke i srednje temperature
- Zaslon od tekućih kristala s pozadinskim osvjetljenjem za jednostavno korisničko upravljanje
- Moguće upravljanje pomoću **modulirajućeg daljinskog upravljača i vanjske sonde**
- Povezivanje na **solarne sustave za grijanje**: spreman za proizvodnju tople vode za domaćinstvo u kombinaciji sa sustavima solarnih panela

SHEMA VODE

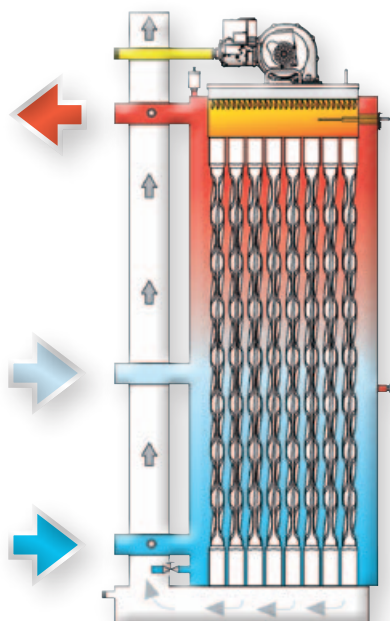
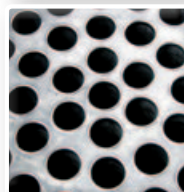
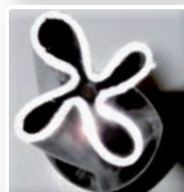
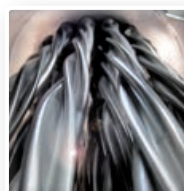


MODEL				24
Razred ErP-a		(Razred G – A ⁺)		B
		(Razred G – A)		A
Sezonska učinkovitost				87
Ulaz topline		Min.	kW	10,0
		Maks. grijanje	kW	25,0
Izlaz topline	80 °C – 60 °C	Min.	kW	9,2
		Maks. grijanje	kW	24,1
		Min.	kW	9,6
		Maks. grijanje	kW	25,9
Učinkovitost	80 °C – 60 °C		Pmax %	96,5
			Pmin %	92,0
	50 °C – 30 °C		Pmax %	103,5
			Pmin %	96,0
	30 % djelomično opterećenje		Pmax %	103,5
Emisije NOx		razred	3	
Proizvodnja tople vode za domaćinstvo		Δt 25 °C	l/min	14,0
		Δt 30 °C	l/min	11,6
Radni tlak grijanja		Maks.	bar	3
		Min.	bar	0,8
Radni tlak tople vode za domaćinstvo		Maks.	bar	9
Težina praznog uređaja			kg	35
Dimenzije		Š x V x D	mm	400 x 700 x 330
KOD (vidi stranicu 3)				OCCR4YWA

QUADRIFOGLIO B KONDENZACIJSKI GENERATOR OD NEHRĐAJUĆEG ČELIKA



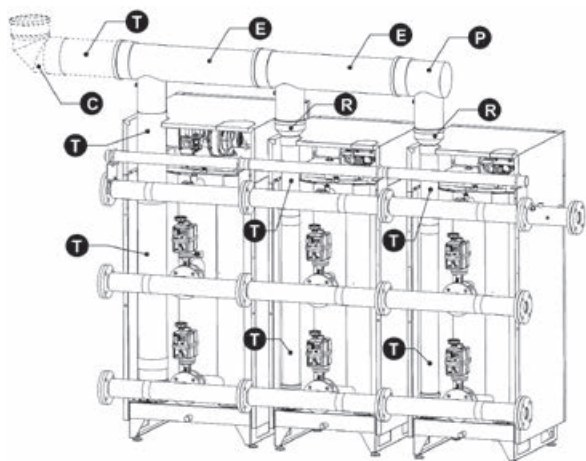
- Čelični vertikalni modul s niskim toplinskim opterećenjem i velikom zapreminom vode.
- Izmjenjivač od nehrđajućeg čelika koji se sastoji od snopova cijevi. Spiralni profil patentiran je i konstruiran u cilju poboljšanja izmjene topline i kondenzacije izlaznih dimova.
- Microflame plamenik s predmiješanjem, niske emisije NOx pri izgaranju, okomiti raspored. **Smanjeni okomiti razmak** omogućuje izmjenu vode/dimnih plinova po cijeloj površini izmjenjivača topline. Sustav za brzo otvaranje vratašca komore za izgaranje (moguća promjena desnog/lijevog otvaranja) za potrebe inspekcije i održavanja.
- **Kontrolna ploča** s gumbom za reguliranje i podešavanje parametara, široko sučelje za prikaz i prekidač UKLJ./ISKLJ.
- Otvor na protoku kotla za moguću kasniju instalaciju sigurnosnog ventila.
- Opremljen temperaturnim sondama na protoku i povratu te sklopom za minimalni tlak vode.
- **Izlaz dimnih plinova koji se može okrenuti na desnu ili lijevu stranu** generatora.
- **Sustav sprječavanja povrata dimnih plinova** za modularnu instalaciju. Predstavlja standard kod svih kotlova.
- Kotao s certifikatom „Range rated“: prilagodba maksimalne izlazne toplinske snage grijanja kotla prema stvarnom maksimalnom opterećenju i putem toga očuvanje visoke radne učinkovitosti
- Široka i cjelovita ponuda **pribora za vodu, plin i dimovode** – potrebnih za instalaciju kaskada, uključujući 2 ili 3 generatora.
- **A+ SYSTEM**: u kombinaciji s daljinskim upravljačem Romeo i vanjskom sondom (mod. 70) (raspon od G do A++)



MODEL				70	125	220	320	
Razred ErP-a		(Razred G – A++)		A	OZNAČAVANJE ENERGETSKE UČINKOVITOSTI NIJE RELEVANTNO			
Sezonska učinkovitost				94	94	94	94	
Ulaz topline		Maks.	kW	65,5	116,0	207,0	299,0	
		Min.	kW	14,0	23,0	41,0	62,0	
Izlaz topline	80 °C – 60 °C	Min.	kW	13,7	22,5	40,2	60,8	
		Maks.	kW	64,4	114,0	204,0	294,5	
		Maks.	kW	15,0	24,8	44,2	66,8	
Učinkovitost	50 °C – 30 °C	Maks.	kW	69,9	125,0	220,0	320,0	
	30 % djelomično opterećenje		Pmax %	98,3	98,3	98,5	98,5	
			Pmin %	98,0	98,0	98,0	98,0	
			Pmax %	106,8	106,8	106,8	106,8	
		Pmin %	107,7	107,7	107,7	107,7		
		%	109,6	109,6	109,6	109,6		
Zapremina vode			litre	160	265	380	530	
Radni tlak		Min./maks.	bar	0,8/6	0,8/6	0,8/6	0,8/6	
Težina praznog uređaja			kg	180	280	400	500	
Povratni priključak				1" 1/4	1" 1/4	2"	DN 65	
Priključak na dimnjak		Ø	mm	80	100	160	200	
Dimenzije		Š x V x D	mm	540 x 1760 x 600	660 x 1760 x 600	780 x 1820 x 600	900 x 1820 x 600	
KOD (vidi stranicu 3)				ORB020WA	ORB120WA	ORB420WA	ORB620WA	

KASKADNI RASPORED CIJEVI

Dimovodne cijevi, gornji ispust*

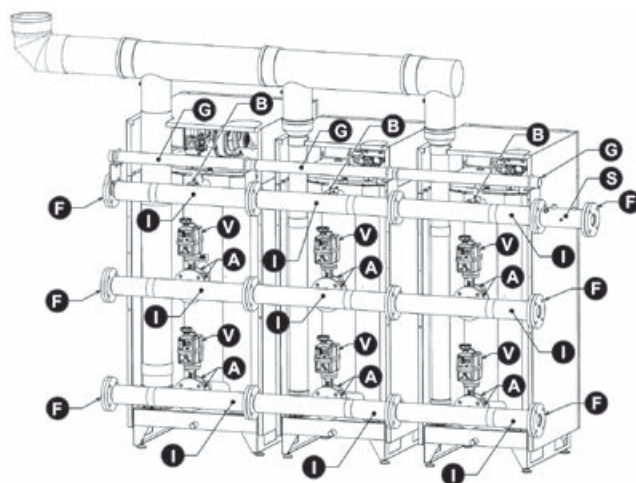


* Ispuštanje dimnih plinova može se izvršiti na visini dimnjaka (srednji ispust) ili iznad povratne cijevi (donji ispust)

OPIS KASKADNOG PRIBORA/KOMPONENATA

- A Prilagodnik za priključivanje motornog ventila
- B Priključci s prilagodnikom za kotao/cijevi
- C Koljeno pod 90°, PP, s brtvama
- E Dimovodna cijev, PP, s brtvama
- F Prirubnica za cijev (jedna slijepa prirubnica, jedna s rupama, uključujući brtve, vijke, matice)
- G Cijev za plin, uključujući ventil za UKLJ./ISKLJ., fleksibilno crijevo, brtve, vijke, matice

Cijevi za vodu i plin



I Cijev za vodu, uključujući brtve, vijke, matice

- P Jednostrana slijepa dimovodna cijev, uključujući sifon za kondenzat
- R Redukcija za priključak gornje dimovodne cijevi / okomite dimovodne cijevi
- S Cijev za postavljanje dodatnih opsijskih sigurnosnih uređaja (u skladu s talijanskim INAIL pravilima)
- T Okomita cijev za priključak od dimnjaka do gornje dimovodne cijevi
- V Motorni ventil za UKLJ./ISKLJ.

PRIBOR ZA POJEDINAČNU ILI MODULARNU INSTALACIJU

OPIS		KOD	
	Motorni ventil, DN 50, 230 V – 50 Hz, za modele 70 i 125	052000X0	
	Motorni ventil, DN 50, 230 V – 50 Hz, za modele 220 i 320	052001X0	
	Cijevi za plin	1' 1/4	042050X0
		2'	042051X0
		2' 1/2	042052X0
	Cijevi za vodu	2'	042053X0
		2' 1/2	042054X0
		4'	042055X0
		2'	042056X0
	Cijev za postavljanje dodatnih opsijskih sigurnosnih uređaja	2' 1/2	042057X0
		4'	042058X0
		2'	042059X0
	Komplet prirubnica (uključujući matice, svornjake i brtve)	2' 1/2	042060X0
		4'	042061X0
		2'	042062X0
	Ž-Ž spoj	1' 1/4	042063X0
		2'	042064X0
	M-Ž redukcijaska nazuvica	2' – 1'1/2	042064X0
	Prirubnica – priključak	DN50 – 1'1/4	042065X0
		DN65 – 2'	042066X0

OPIS		KOD	
	Terminal za dimovodne cijevi	* 160 mm	041066X0
		* 200 mm	041068X0
		* 300 mm	041070X0
	Dimovodne cijevi	* 160 mm	041067X0
		* 200 mm	041069X0
		* 300 mm	041071X0
	M/Ž cijev za dimne plinove, PP, duljine 0,5 m	100 mm	041072X0
		160 mm	041074X0
		200 mm	041076X0
	M/Ž cijev za dimne plinove, PP, duljine 1 m	80 mm	1KWMA83W
		100 mm	041073X0
		160 mm	041018X0
		200 mm	041062X0
	90° M/Ž koljeno, PP	300 mm	041063X0
		80 mm	1KWMA01W
		100 mm	041077X0
		160 mm	041015X0
	90° M/Ž koljeno, PP	200 mm	041060X0
		300 mm	041061X0
		80 – 100 mm	041078X0
		100 – 160 mm	041079X0
	M/Ž redukcija, PP	160 – 200 mm	041080X0

Za uobičajeni pribor (sonde, upravljače...) molimo provjerite odgovarajući odjeljak s priborom.

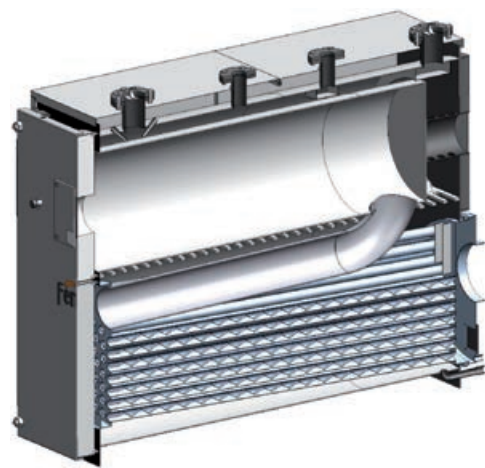
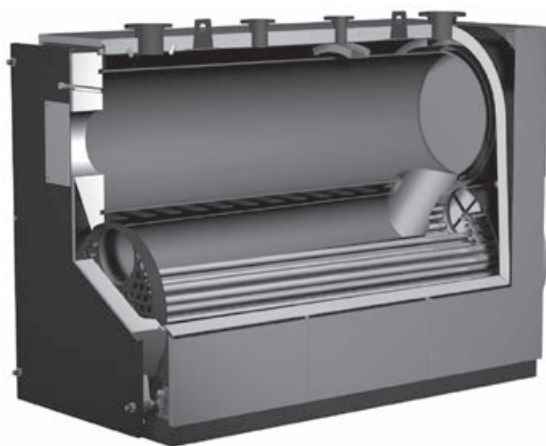
* Navedeni promjeri odnose se na vodoravnu, zajedničku stranu cijevi. Niži priključci na okomitu cijev iz dimnjaka pojedinog kotla imaju smanjeni promjer: 100 mm za promjer cijevi 160, 160 mm za promjer 200, 200 mm za promjer 300

TP3 COND

KONDENZACIJSKI GENERATOR S TRI PROLAZA, ZA ULJE I PLIN



- Kondenzacijski generator s velikom zapreminom vode. Može se povezati s mlaznim plamenikom za **tekuće gorivo ili plin**
- **Konstrukcija s trostrukim dimovodnim prolazom.** Drugi prolaz sastoji se od velike cijevi koja prikuplja dimove sa stražnje strane ložišta. Treći prolaz u obliku snopa cijevi. Oba su izrađena od nehrđajućeg čelika **AISI 2205** (dupleks)
- Plutajuća komora za izgaranje s hlađenom završnom pločom, malo volumetrijsko opterećenje kod grijanja
- Turbulatori na posljednjem dimovodnom prolazu
- Prednja vrata, uključujući slijepu priрубnicu plamenika. **Zamjenjivi otvor** (desni/lijevi), regulacija na 4 podesiva položaja
- **Dvostruki povratni** priključak za sustave s niskom i visokom temperaturom
- Smanjeni prednji razmak: **jednostavan pristup** kotlovnici
- Protok unutar tijela vođen je kako bi se unaprijedila izmjena topline i izbjegli toplinski udari



OBVEZNA OPCIJA vidi stranicu 14

Termostatska upravljačka ploča 0Q2K09XA

MODEL		65	100	150	230	370	500	650	
Razred ErP-a		A	OZNAČAVANJE ENERGETSKE UČINKOVITOSTI NIJE RELEVANTNO						
Ulazna toplinska snaga (kW)	Maks.	61,3	94,3	141,5	217	349,1	471,7	613,2	
	Min.	18,4	28,3	42,5	65,1	104,7	141,5	184	
Izlazna toplinska snaga (80/60 °C) (kW)	Maks.	59,5	91,5	137,3	210,5	338,6	457,5	594,8	
	Min.	18	27,7	41,6	63,8	102,6	138,7	180,3	
Izlazna toplinska snaga (50/30 °C) (kW)	Plin	Maks.	65	100	150	230	370	500	650
		Min.	19,7	30,3	45,4	69,7	112	151,4	196,8
	Ulje	Maks.	62,9	96,7	145	222,4	357,8	483,5	628,5
		Min.	19,1	29,4	44,2	67,7	108,9	147,2	191,3
Učinkovitost (50/30 °C) (%)	Plin	Maks.	106	106	106	106	106	106	106
		Min.	107	107	107	107	107	107	107
	Ulje	Maks.	102,5	102,5	102,5	102,5	102,5	102,5	102,5
		Min.	104	104	104	104	104	104	104
Učinkovitost 30 %	Plin	Maks.	107,5	107,5	107,5	107,5	107,5	107,5	107,5
	Ulje	Min.	104,5	104,5	104,5	104,5	104,5	104,5	104,5
Maksimalni radni tlak	bar	6	6	6	6	6	6	6	
Gubitak tlaka na strani vode	mbar	0,4	0,65	1,7	1,7	2	3,5	4,2	
Stupanj zaštite		IPX0D							
Električno napajanje	V/Hz	230/50	230/50	230/50	230/50	230/50	230/50	230/50	
Težina praznog uređaja	Kg	377	436	490	645	1035	1338	1451	
Dimenzije	Š x V* x D	700 x 1335 x 1157	700 x 1335 x 1337	700 x 1335 x 1577	800 x 1535 x 1777	950 x 1715 x 1987	1050 x 1860 x 2187	1050 x 1860 x 2387	
KOD (vidi stranicu 3)		ORGZ3AXA	ORGZ4AXA	ORGZ5AXA	ORGZ8AXA	ORGZBAXA	ORGZDAXA	ORGZGAXA	

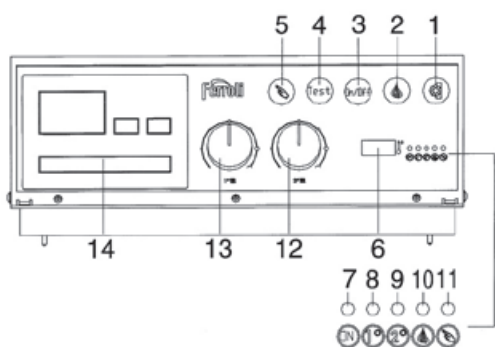
* Uključujući priključke za vodu

UPRAVLJAČKA PLOČA ZA KOTLOVE POD TLAKOM



TERMOSTATSKA UPRAVLJAČKA PLOČA

- Prikladna za jednostupanjske ili dvostupanjske plamenike
- Digitalni termometar i LED dijagnostika
- Priprema za integraciju elektroničkog kontrolera
- Uključuje dvostupanjski regulacijski termostat koji se temelji na NTC sondi protoka, sigurnosni termostat
- Ulazi za ambijentalni termostat, dodatni sigurnosni uređaj (maks. 2 u seriji)



Ploča je opremljena sljedećim elementima:

- | | |
|---|--|
| 1- Prekidač za UKLJ. pumpe | 9 - LED 2-stupanjskog plamenika |
| 2 - Prekidač za UKLJ. plamenika | 10 - LED isključenja plamenika |
| 3 - Prekidač za UKLJ. kotla | 11 - LED sigurnosne tlačne sklopke |
| 4 - Testni gumb | 12 - Drugostupanjski termostat za kontrolu TR1 |
| 5 - Sigurnosni gumb s ručnim resetiranjem | 13 - Jednostupanjski termostat za kontrolu TR1 |
| 6 - Temperatura vode u kotlu | 14 - Kućište za opcijski termoregulator (nije isporučen) |
| 7 - LED lampica za UKLJ. kotla | |
| 8 - LED 1-stupanjskog plamenika | |

KOD OPIS

0Q2K09XA TERMOSTATSKA UPRAVLJAČKA PLOČA

PRIBOR ZA DIMNJAKE DIMOVODA PLINSKI KONDENZACIJSKI KOTLOVI

1KWMA56W



1 m koncentrična završna cijev, Ø 60/100 mm, izvana PVC, iznutra PP.
Uključuje zidnu brtvu.

1KWMA64W



45° M-Ž koncentrično koljeno, Ø 60/100 mm, izvana PVC, iznutra PP

1KWMA58W



1 m koncentrična završna cijev, Ø 80/125 mm, izvana PVC, iznutra PP.
Uključuje zidnu brtvu.

1KWMA72W



45° M-Ž koncentrično koljeno, Ø 80/125 mm, izvana PVC, iznutra PP

1KWMA57W



1 m M-Ž koncentrični produžetak, Ø 60/100 mm, izvana PVC, iznutra PP

1KWMA88W



90° M-Ž koljeno, Ø 60 mm, PP

1KWMA59W



1 m M-Ž koncentrični produžetak, Ø 80/125 mm, izvana PVC, iznutra PP

1KWMA65W



45° M-Ž koljeno, Ø 80 mm, PP

041051X0



90° M-Ž koncentrično koljeno, Ø 60/100 mm, PP

1KWMA70W



Testna točka za dimovod ili zrak Ø 80 mm (M-Ž) PP

1KWMA73W



90° M-Ž koncentrično koljeno, Ø 80/125 mm, izvana aluminij, iznutra PP

041000X0



90° M-Ž koljeno, Ø 80 mm, PP, s testnom točkom

1KWMA83W



1 m M-Ž cijev, Ø 80 mm, PP

041049X0



Koncentrični krovni završetak, Ø 60/100 mm, izvana PVC, iznutra PP (✱)

1KWMA01W



90° M-Ž koljeno, Ø 80 mm, PP

010036X0



Koncentrični krovni završetak, Ø 80/125 mm, izvana PVC, iznutra PP (✱)

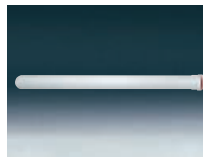
PRIBOR ZA DIMNJAKE DIMOVODA PLINSKI KONDENZACIJSKI KOTLOVI

041050X0



M/Ž redukcija,
Ø 80/60 mm

041086X0



1 m produžetak,
Ø 50 mm

1KWMA89W



1 m M-Ž cijev,
Ø 60 mm

041085X0



90° M-Ž koljeno,
Ø 50 mm

041087X0



Redukcija,
Ø 80/50 mm



UKLJUČUJE OBOD Ø 132 MM (PODESIV PO VISINI) ZA PRIKLJUČIVANJE NA KROVNE PLOČE DRUŠTVA FERROLI. PRIBOR VAŽI SAMO ZA MODELE NEOVISNE O ZRAKU U PROSTORIJI



PRIBOR ZA DIMNJAKE DIMOVODA

Pribor važi samo za modele neovisne o zraku u prostoriji

1KWMA84A



Zidna brtva, Ø 80 mm, silikon

1KWMR11A



Zidna brtva, Ø 100 mm, silikon

1KWMA91A



Zidna brtva, Ø 60 mm, silikon

1KWMR09A



Zidna brtva, Ø 125 mm, silikon

1KWMA85A



Završetak za zrak, Ø 80 mm, nehrđajući čelik

1KWMA14K



Završetak za zrak Ø 100 mm, nehrđajući čelik

1KWMA86A



Dimovodni završetak, Ø 80 mm, nehrđajući čelik

1KWMA29K



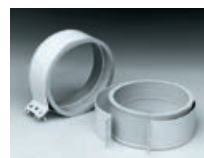
Dimovodni završetak Ø 100 mm, nehrđajući čelik

1KWMA90A



Dimovodni završetak, Ø 60 mm, nehrđajući čelik

1KWMA07U



Priključni spoj, Ø 80 mm, čelik

1KWMA08U



Priključni spoj, Ø 100 mm, čelik

1KWMA81U



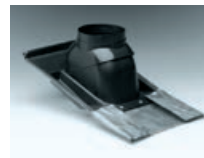
Krovna ploča za ravne krovove, PVC Ø 132 mm

1KWMA86U



Krovna redukcija s Ø 125 mm na Ø 80 mm, PVC
(Za prilagodbu koda 010026X na ispusni dimnjak
čime se zatvara ulaz zraka)

1KWMA82U



Krovna ploča za kose krovove, PVC i olovna oblikovana
potpora Ø 132 mm

PRIBOR ZA VODU

PREDLOŠCI

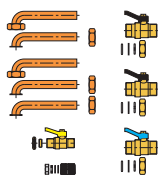
Standardni galvanizirani predložak



PRILAGOĐENO KOTLU	046049X0
BLUEHELIX TECH RRT C	•

PRIKLJUČNI KOMPLET

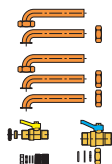
Priključne cijevi za kotao, zaporni ventil za plin, jedan ventil za toplu vodu za domaćinstvo, dva za centralno grijanje



PRILAGOĐENO KOTLU	012043W0
BLUEHELIX TECH RRT C	•

PRIKLJUČNI KOMPLET

Priključak za kotao, zaporni ventil za plin, ventil za toplu vodu za domaćinstvo, nazuvica



PRILAGOĐENO KOTLU	012040W0
DIVACONDENS D PLUS	•

UPRAVLJANJE SPREMNIKOM TOPLE VODE ZA DOMAĆINSTVO

Sonda za spremnik tople vode za domaćinstvo. Temperatura u spremniku utvrđuje se putem rezistivnog signala sonde i prikazuje se na zaslonu kotla



PRILAGOĐENO KOTLU	1KWMA11W 2 m kabela	043005X0 5 m kabela
BLUEHELIX TECH RRT H	•	•
QUADRIFOGLIO B	•	•

Komplet za upravljanje spremnikom tople vode za domaćinstvo pomoću termostata (nije isporučen). Komplet sadrži nekoliko rezistora koji omogućuju spajanje s postojećim termostatom u spremniku. Temperatura tople vode za domaćinstvo ne prikazuje se na zaslonu kotla



PRILAGOĐENO KOTLU	013017X0
BLUEHELIX TECH RRT H	•
QUADRIFOGLIO B	•

Poseban pribor namijenjen samo jednom modelu: potrebno je provjeriti na stranici dotičnog proizvoda



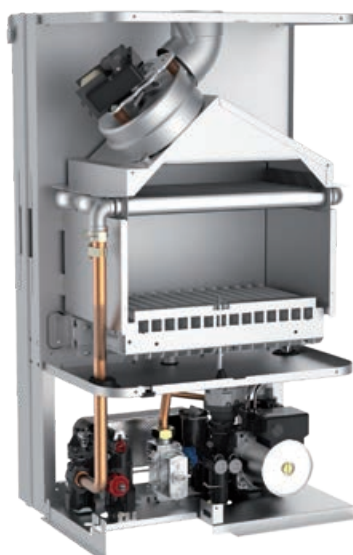
PLINSKI ZIDNI KOTLOVI

DIVATECH D 22

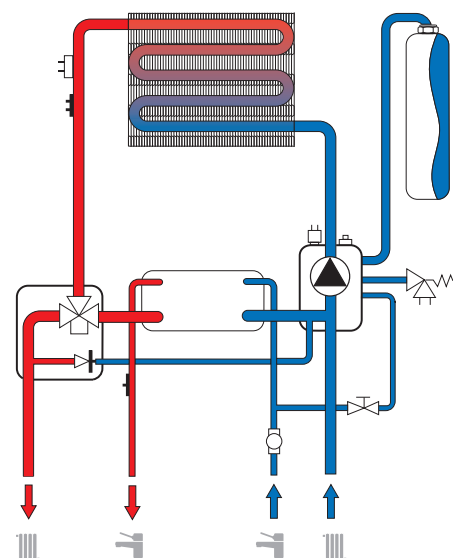


MOD C: OTVORENI DIMOVOD
MOD F: NEOVISNO O ZRAKU U PROSTORIJI

- Tradicionalan kompaktni zidni kotao za centralno grijanje i toplu vodu za domaćinstvo
- **Monotermički izmjenjivač za centralno grijanje plus pločasti izmjenjivač od nehrđajućeg čelika za proizvodnju tople vode za domaćinstvo** koji se opskrbljuje pomoću skretnog ventila
- Potpuna i intuitivna upravljačka ploča s funkcijom samodijagnoze, pozadinskim osvjetljenjem i gumbima za postavljanje
- Može se povezati s **vanjskom sondom i daljinskim upravljanjem**, kao neobaveznim opcijama
- Modularajući rad i u načinu za grijanje i za toplu vodu za domaćinstvo, s prilagodljivom krivuljom povećanja temperature
- Standardna hidraulička skretnica
- Funkcija protiv smrzavanja, ako su pruženi plin i struja
- Spreman za povezivanje sa **solarnim sustavima**: integrirano upravljanje kombiniranom proizvodnjom tople vode za domaćinstvo putem kotla i solarnog sustava
- Kompaktnih dimenzija, što omogućuje postavljanje i na mjestima gdje nema puno prostora
- Dostupno u verziji s LPG-om



HEMA VODE



MODEL			C 24	C 32	F 24	F 32	F 37
Ulaz topline	Maks.	kW	25,8	34,4	25,8	34,4	39,7
	Min.	kW	8,3	11,5	8,3	11,5	14,0
Izlaz topline	Maks.	kW	23,5	31,3	24,0	32,0	37,0
	Min.	kW	7,0	9,7	7,2	9,9	12,9
Učinkovitost	80 °C - 60 °C	Pmax %	91,0	91,0	93,0	93,1	93,2
	30 % opterećenje	%	89,6	89,8	90,5	91	91
Proizvodnja tople vode za domaćinstvo	Δt 25 °C	l/min	13,4	17,9	13,7	18,3	21,1
	Δt 30 °C	l/min	11,2	14,9	11,4	15,2	17,6
Radni tlak grijanja	Maks.	bar	3	3	3	3	3
Težina praznog uređaja		kg	27	30	32	35	37
Dimenzije	Š x V x D	mm	400 x 700 x 330	400 x 700 x 330	400 x 700 x 330	400 x 700 x 330	450 x 700 x 330
KOD (vidi stranicu 3)			ODAC4YYA	ODAC7YYA	ODAF4YYA	ODAF7YYA	ODAF8YYA

PRIBOR ZA DIMNJAKE DIMOVODA TRADICIONALNI PLINSKI KOTLOVI

1KWMA56A



1 m koncentrična završna cijev, Ø 60/100 mm, izvana PVC, iznutra aluminij. Uključuje zidnu brtvu.

1KWMA66A



1 m koncentrična završna cijev, Ø 60/100 mm, aluminij. Uključuje zidnu brtvu.

1KWMR56A



1 m koncentrična završna cijev, Ø 80/125 mm, aluminij

1KWMA56U



1 m M-Ž koncentrični produžetak, Ø 60/100 mm, izvana PVC, iznutra aluminij

1KWMR56U



1 m M-Ž koncentrični produžetak, Ø 80/125 mm, izvana PVC, iznutra aluminij

1KWMA81W



90° M-Ž koncentrično koljeno, Ø 60/100 mm, izvana PVC, iznutra aluminij

010002X0



90° M-Ž koncentrično koljeno, Ø 80/125 mm, izvana PVC, iznutra aluminij

1KWMA31W



45° M-Ž koncentrično koljeno, Ø 60/100 mm, izvana PVC, iznutra aluminij

1KWMA72K



45° M-Ž koncentrično koljeno, Ø 80/125 mm, aluminij

1KWMA08K



1 m M-Ž cijev, Ø 100 mm, aluminij

1KWMA38A



0,5 m M-Ž cijev, Ø 80 mm, aluminij

1KWMA70U



90° M-Ž koljeno, Ø 80 mm, aluminij, s testnom točkom

1KWMA82A



90° M-Ž koljeno, Ø 80 mm, aluminij

1KWMA04K



90° M-Ž koljeno, Ø 100 mm, aluminij

PRIBOR ZA DIMNJAKE DIMOVODA TRADICIONALNI PLINSKI KOTLOVI

1KWMA65A



45° M-Ž koljeno, Ø 80 mm, aluminij

1KWMA19K



Redukcijska nazuvica za fleksibilnu cijev, Ø 72/79 mm, nehrđajući čelik AISI 316 L

1KWMA03K



45° M-Ž koljeno, Ø 100 mm, aluminij

1KWMA16U



Okomiti priključak Ø 80 mm, aluminij, s testnom točkom

1KWMA02K



90° Ž-Ž koljeno, Ø 80 mm, aluminij

1KWMA03U



M-Ž redukcija, Ø 80 – 100 mm, aluminij

1KWMA01K



45° Ž-Ž koljeno, Ø 80 mm, aluminij



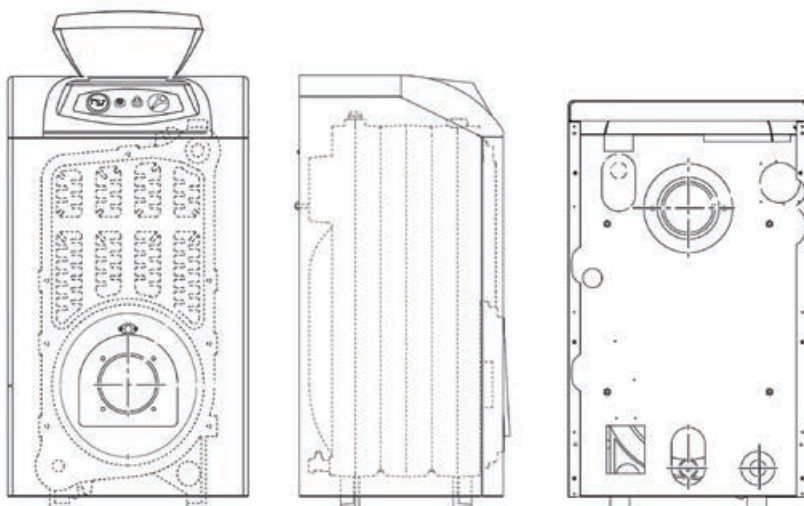
SAMOSTOJEĆI KOTLOVI

ATLAS	28
ATLAS D 25÷75	29
GN2 N	30
GN4 N	31
PREXTHERM RSW	32
EASYFIRE	33
SFL	34
SUN P N	35



- Visokoučinkovito tijelo kotla od lijevanog željeza, s tehnologijom **3 prolaza**, izoliran mineralnom vunom visoke gustoće
- **Tihi** rad zahvaljujući maloj turbulenciji dimovoda
- U širokom rasponu ispunjava zahtjeve za **2 zvjezdice** učinkovitosti u skladu s Direktivom 92/42 EEZ, izmijenjenom Uredbom br. 812/2013
- **Konusni oblik dimnjaka** radi jednostavnog prilagođavanja na različite tolerancije promjera dimovodnih cijevi
- **Analogna** upravljačka ploča s elegantnim dimnim pokrovom
- Upravljačka ploča sadrži termometar, prekidač za paljenje, sigurnosni termostat s ručnim resetiranjem i gumb za podešavanje temperature
- Elegantno čelično kućište obojeno pomoću anaforeze epoksi prahom
- **Dostupna** cijela serija jednostupanjskih i dvostupanjskih **plamenika** koji se mogu jednostavno prilagoditi kako za plin, tako i za tekuće gorivo

HEMA



MODEL			32	47	62	78	95
Ulaz topline	Maks. grijanje	kW	34,9	51,6	67,7	85,6	103,2
Izlaz topline	Maks. grijanje	kW	32,0	47,0	62,0	78,0	95,0
Učinkovitost	80 °C – 60 °C	Pmax %	91,7	91,1	91,5	91,1	92,0
	30 % opterećenje	%	94,3	93,5	94,0	93,5	93,8
Broj elemenata		br.	3	4	5	6	7
Zapremnina vode za grijanje		litre	18	23	28	33	38
Radni tlak grijanja	Maks.	bar	6	6	6	6	6
Pad tlaka u dimovodu		mbar	0,2	0,27	0,4	0,4	0,63
Težina praznog uređaja		kg	127	166	205	244	283
Dimenzije	Š x V x D	mm	500 x 850 x 400	500 x 850 x 500	500 x 850 x 600	500 x 850 x 700	500 x 850 x 800
KOD (vidi stranicu 3)			0IHJ3AWA	0IHJ4AWA	0IHJ5AWA	0IHJ6AWA	0IHJ7AWA

ATLAS D 25÷75

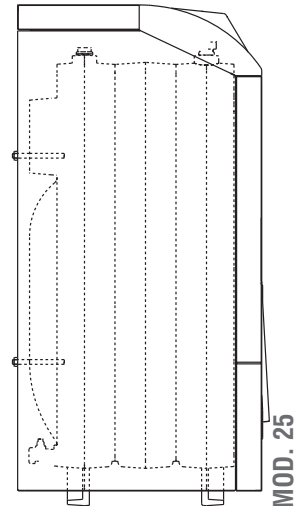
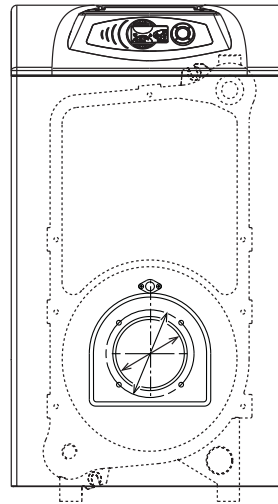
KOTAO S TROSTRUKIM DIMOVODNIM PROLAZOM, ZA ULJNE MLAZNE PLAMENIKE, SAMO ZA GRIJANJE



- Ima **moгуćnost pumpe** za centralno grijanje i pumpe za toplu vodu za domaćinstvo ili skretni ventil, oba s funkcijom sprječavanja prljanja
- Ima **moгуćnosti** standardnog spremnika za toplu vodu za domaćinstvo s programabilnom zaštitom od bakterije legionele
- Vrata plamenika i prednji dio kućišta optimizirani za jednostavniju **instalaciju plamenika**
- Vrata plamenika imaju zamjenjive šarke i mogu se brzo otvoriti radi inspekcije i čišćenja
- U EU bit će opremljen uljnim plamenikom s električnom ulaznom snagom ≤ 180 W (mod. 25 - 37) ili ≤ 200 W (mod. 50 ÷ 75)
- Izvan EU-a moguće prilagodavanje uljnom ili plinskom plameniku
- Konusni dimnjak 120-130 mm radi prilagodavanja različitim odstupanjima koja su usvojili proizvođači dimovoda



TURBOLATORI



SPECIFIČNI PRIBOR

KOD

Sonda za spremnik tople vode za domaćinstvo	2 m	KWMA11W
	5 m	043005X0

Komplet za upravljanje spremnikom tople vode za domaćinstvo pomoću termostata (nije isporučen)		013017X0
--	--	----------

MODEL		D 25	D 37	D 50	D 63	D 75
Broj odjeljaka	br.	3	4	5	6	7
Razred ErP-a	(Razred G – A ⁺⁺)	B	B	B	B	B
Sezonska učinkovitost grijanja		86	86	87	86	86
Kapacitet grijanja (min. – maks.)	kW	22,4 – 28,3	22,3 – 41,9	33,4 – 56,6	44,5 – 71,3	55,8 – 84,6
Izlaz topline kod grijanja (min. – maks.)	kW	20 – 25	20 – 37	30 – 50	40 – 63	50 – 75
Učinkovitost Pmax (80 – 60 °C)	%	93,9	94,0	94,1	94,1	94,5
Učinkovitost kod opterećenja od 30 %	%	98,2	97,4	97,3	96,7	96,4
Radni tlak kod grijanja (min. – maks.)	bar	0,8 – 6	0,8 – 6	0,8 – 6	0,8 – 6	0,8 – 6
Zapremnina vode za grijanje	litre	18	23	28	33	38
Stupanj zaštite	IP	X0D	X0D	X0D	X0D	X0D
Napon električnog napajanja	V/Hz	230/50	230/50	230/50	230/50	230/50
Težina praznog uređaja	kg	127	166	205	244	283
Pad tlaka na strani dimovoda	mbar	0,11	0,35	0,38	0,5	0,6
KOD (vidi stranicu 3)		0IHJ3PWA	0IHJ4PWA	0IHJ5PWA	0IHJ6PWA	0IHJ7PWA

GN2 N

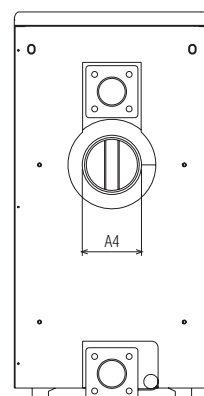
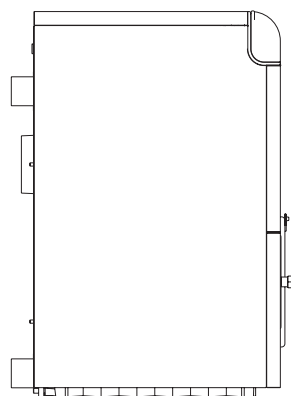
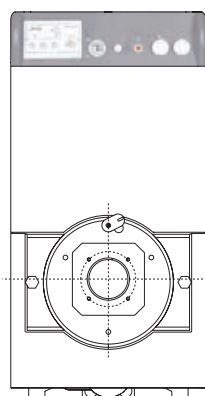
KOTAO OD LIJEVANOG ČELIKA, PRIKLADAN ZA INSTALACIJU ULJNOG ILI PLINSKOG MLAZNOG PLAMENIKA



- Visokoučinkovit, samostojeći generator topline, prilagođen za mlazne plamenike koji koristi tekuće gorivo i/ili plin, s **djelomičnim povratnim plamenom** i jednim dimovodnim prolazom, hladena komora za izgaranje, za proizvodnju tople vode za centralno grijanje
- Tijelo kotla G20 od lijevanog željeza izrađeno od prethodno montiranih elemenata (6÷14) sa čeličnim konusnim umetcima i šipkama kotla, izolirano slojem mineralne vune omotanim posebnim materijalom otpornim na trganje.
- Upravljačka ploča sadrži: termometar i manometar, zaporni termostat u slučaju pregrijavanja, test prekidača za uklj./isklj., LED za prethodno podešavanje isključivanja plamenika, dvostupanjski regulacijski termostat, prostor za elektronički upravljač
- Isporučuje se u **tri kutije**:
 - 1) tijelo kotla u drvenom sanduku
 - 2) kućište pakirano u kartonsku kutiju
 - 3) upravljačka ploča pakirana u kartonsku kutiju
- **Priprema za dvostupanjske plamenike**



HEMA



MODEL		GN 2 N 06	GN 2 N 07	GN 2 N 08	GN 2 N 09	GN 2 N 10	GN 2 N 11	GN 2 N 12	GN 2 N 13	GN 2 N 14		
Ulaz topline	Maks.	kW	116,0	136,9	156,5	176,0	195,6	215,2	234,7	254,3	273,9	
	Min.	kW	95,0	110,0	125,0	140,0	155,0	170,0	185,0	200,0	215,0	
Izlaz topline	Maks.	kW	107,0	126,0	144,0	162,0	180,0	198,0	216,0	234,0	252,0	
	Min.	kW	87,0	101,0	115,0	129,0	143,0	157,0	171,0	185,0	199,0	
Broj elemenata		br.	6	7	8	9	10	11	12	13	14	
Zapremnina vode		dm ³	57	65	73	81	89	97	105	113	121	
Komora za izgaranje		obujam	dm ³	77,0	91,0	104,0	118,0	132,0	146,0	160,0	187,0	
Radni tlak grijanja		Maks.	bar	6	6	6	6	6	6	6	6	
Pad tlaka: komora za izgaranje hidraulički		Δp	mbar	0,4	0,4	0,4	0,4	0,4	0,4	0,4	0,4	
		ΔT	20°C	-	0,5	0,8	1,8	2,2	2,6	3,2	4,0	4,5
Težina tijela kotla			kg	361	412	463	514	565	616	670	725	780
Dimenzije	A4	mm	180				200					
	ŠxVxD	mm	600 x 1196 x 757	600 x 1196 x 867	600 x 1196 x 977	600 x 1196 x 1087	600 x 1196 x 1197	600 x 1196 x 1307	600 x 1196 x 1417	600 x 1196 x 1527	600 x 1196 x 1637	
KOD (vidi stranicu 3)			017J6BWA	017J7BWA	017J8BWA	017J9BWA	017JABWA	017JBBWA	017JCBWA	017JDBWA	017JEBWA	

GN4 N

KOTAO OD LIJEVANOG ČELIKA S TROSTRUKIM DIMOVODNIM PROLAZOM, PRIKLADAN ZA INSTALACIJU ULJNOG ILI PLINSKOG MLAZNOG PLAMENIKA



OPCIJA ZA NISKU TEMPERATURU

GN4 N je opremljen dvostrukim priključkom protoka za centralno grijanje i time nudi mogućnost priključivanja na krugove s različitim radnim temperaturama.

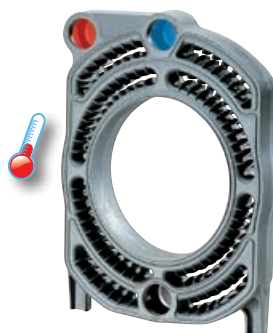
- Visokoučinkovit generator topline za tekuće gorivo ili plin, **trostruki dimovodni prolaz**, hladena komora za izgaranje, za proizvodnju tople vode za centralno grijanje, prikladan za rad priključen na **tradicionalni sustav** ili na **sustav grijanja niskom temperaturom**, s minimalnom temperaturom povrata od 35 °C
- Tijelo kotla G20 izrađeno od lijevanog željeza s odjeljcima koji se sklapaju pri instalaciji generatora u kotlovnici
- **Priprema za dvostupanjske plamenike**
- Upravljačka ploča sadrži: termometar, sigurnosni termostat, dvostupanjski termostat s prethodnim podešavanjem indikatorskih LED lampica, prekidač za uključivanje i isključivanje kotla, prostor za eventualni termostat u dimovodu i elektronički upravljač



PRIKLJUČAK PROTOKA ZA CENTRALNO GRIJANJE

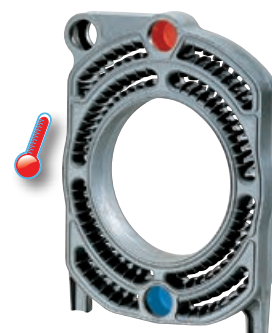


POVRATNI PRIKLJUČAK ZA CENTRALNO GRIJANJE



KRUG NISKE TEMPERATURE

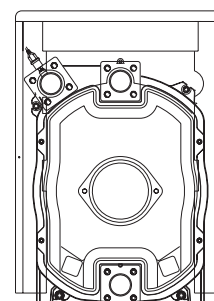
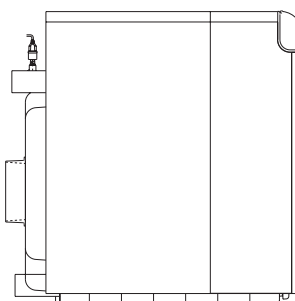
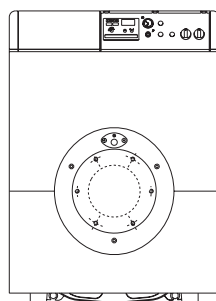
s minimalnom povratnom temperaturom iz centralnog grijanja od 35 °C



KRUG VISOKE TEMPERATURE

protok iz gornjeg priključka i povrat u donji priključak

SHEMA



SPECIFIČNA OPCIJA: 037000X0 alat za sklapanje odjeljka za kotlove od lijevanog željeza



* ZA GN4 N 07÷10, U EUROPSKOJ ZAJEDNICI MOŽE SE PRODATI SAMO KAO ZAMJENA ZA IDENTIČAN MODEL

MODEL			GN 4 N 07	GN 4 N 08	GN 4 N 09	GN 4 N 10	GN 4 N 11	GN 4 N 12	GN 4 N 13	GN 4 N 14
Ulaz topline	Maks.	kW	217	270	324	388	452	516	600	695
	Min.	kW	128	170	192	229	266	309	352	416
Izlaz topline	Maks.	kW	200	250	300	360	420	480	560	650
	Min.	kW	120	150	180	215	250	290	330	390
Učinkovitost	30 %	Pmax %	92,2	92,9	92,6	92,8	92,9	93,0	93,3	93,5
		%	95,4	96,0	96,5	97,1	97,1	97,2	97,3	97,3
Broj elemenata		br.	7	8	9	10	11	12	13	14
Zapremnina vode		dm ³	143	163	183	203	223	243	263	283
Komora za izgaranje		obujam	161,3	185,1	208,9	232,8	256,6	280,4	304,3	328,1
Radni tlak grijanja		Maks. bar	6	6	6	6	6	6	6	6
Pad tlaka: hidraulika komore za izgaranje		Δp mbar	0,5	0,8	0,7	1,0	1,4	1,7	2,6	3,5
		ΔT 20 °C	20	30	42	54	65	77	88	100
Težina tijela kotla		kg	940	1050	1170	1270	1400	1510	1630	1740
Dimenzije	Š x V x D	mm	850 x 1193 x 1040	850 x 1193 x 1170	850 x 1193 x 1300	850 x 1193 x 1430	850 x 1193 x 1560	850 x 1193 x 1690	850 x 1193 x 1820	850 x 1193 x 1950
KOD (vidi stranicu 3)			019J7CWA	019J8CWA	019J9CWA	019JACWA	019JBCWA	019JCCWA	019JDCWA	019JECWA

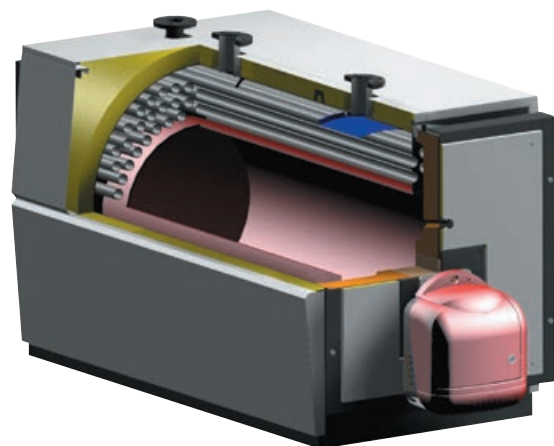
PREXTHERM RSW ČELIČNI KOTAO POD TLAKOM



VERZIJA QUADRA
92 ÷ 1890



VERZIJA TONDA
2360 ÷ 6000



- Čelični kotao pod tlakom, pripremljen za instalaciju mlaznog plamenika, radi na plin ili tekuće gorivo
- Tijelo kotla s **povratnim plamenom**, u potpunosti izolirano slojem staklene vune debljine 80 mm
- Prednja vrata s dvostrukim slojem izolacije i **zamjenjivi otvor** (desni i lijevi) uz centriranje vrata jedinstvenim mehanizmom
- Pažljivo konstruiran sa sustavom za optimizaciju cirkulacije fluida unutar kotla, čime se poboljšava izmjena topline i smanjuje naprezanje materijala
- **Maks. radni tlak: 6 bara**. Na zahtjev veće specifikacije tlaka
- Modeli 92 N ÷ 401 N dostupni su sa standardnim kompletom spojnih priborica u opsegu isporuke

*



* ZA MODELE 92÷350, U EUROPSKOJ ZAJEDNICI MOŽE SE PRODATI SAMO KAO ZAMJENA ZA IDENTIČAN MODEL

OBVEZNA OPCIJA vidi stranicu 14
Termostatska upravljačka ploča QQ2K09XA

MODEL	IZLAZ TOPLINE		ULAZ TOPLINE		PAD TLAKA NA STRANI DIMOVODA mbar	PRAZNO TIJELO TEŽINA kg	ŠIRINA mm	VISINA** mm	DUBINA mm	KOD (vidi stranicu 3)
	min. kW	maks. kW	min. kW	maks. kW						
92 N	60	92	64,3	99,5	0,5	260	800	925	1087	QQIJ3AXA
107 N	70	107	75	116	0,7	260	800	925	1087	QQIJ4AXA
152 N	100	152	107,3	165	1,2	350	800	980	1337	QQIJ6AXA
190 N	137	190	147,4	206	1,2	350	800	980	1337	QQIJ7AXA
240 N	160	240	170,9	261	2,3	440	800	980	1587	QQIJ8AXA
300 N	196	300	209,5	326	3,3	480	940	1100	1607	QQIJ9AXA
350 N	228	350	277,5	378	3,5	590	940	1100	1857	QQIJAAXA
401 N	260	401	364,5	432	4,4	590	940	1100	1857	QQIJBAXA
525 N	341	525	417	567	4,3	860	1050	1250	1859	QQIJEAXA
600 N	390	600	495	648	4,8	970	1050	1250	2219	QQIJFAXA
720 N	468	720	502	777	4,5	1250	1250	1400	2219	QQIJHBXA
820 N	533	820	566	881	5,6	1250	1250	1400	2219	QQIJBXA
940 N	611	940	651	1011	5,4	1420	1250	1400	2455	QQIJBXA
1060 N	689	1060	731	1140	6,0	1580	1430	1580	2482	QQIJBXA
1250	813	1250	884	1359	6,5	1953	1450	1580	2420	QQCJ00XA
1480	962	1480	1046	1608	6,5	2400	1530	1730	2722	QQCL00XA
1600	1040	1600	1158	1736	6,8	2500	1530	1730	2722	QQCN00XA
1890	1229	1890	1336	2054	7,0	2650	1530	1730	2722	QQCP00XA
2360	1535	2360	1668	2565	7,2	3550	1610	1950	3232	QQCS00XA
3000	1950	3000	2113	3250	7,5	4490	1800	2140	3446	QQCU00XA
3600	2340	3600	2536	3900	8,2	4900	1800	2140	3816	QQCV00XA
4000	2600	4000	2819	4334	9,5	6780	1980	2325	4086	QQCW00XA
4500	2926	4500	3165	4868	10,5	7380	1980	2325	4436	QQCX00XA
5000	3251	5000	3515	5407	10,8	9600	2180	2525	4458	QQCY00XA
6000	3902	6000	4215	6483	12,0	11.500	2180	2525	4958	QQCZ00XA

EASYFIRE

SAMOSTOJEĆI KOTAO NA PELETE



- Iznimno kompaktan kotao na pelete za centralno grijanje, uključujući automatski plamenik
 - Čelična komora za izgaranje, potpuno termički izolirana
 - U cijelosti hladen dimovodni prolaz. Povratni kolektori velike zapremnine za najbolju kontrolu temperature i brzine dimnih plinova, sadrže čelične turbulatore
 - Može se u potpunosti pregledati: pored dvoja vratašca, kolektori dimnih plinova mogu se pregledati i s donje strane (kroz bočne i srednje čepove) te s gornje strane (uklanjanjem pokrovne ploče)
 - Ložište s rešetkom od lijevanog željeza za optimalnu distribuciju primarnog i sekundarnog zraka.
- Dvostruko naknadno izgaranje dimova**
- Upravljačka ploča sa cjelovitim sučeljem za prikaz i kompletom tipki za vrlo jednostavno podešavanje kotla
 - Velik kapacitet dnevne zalihe peleta: 70 kg za modele 29 – 35 – 39 i 50 kg za modele 17 – 24

PLAMENIK

4 razine izgaranja




TURBULATORI I SUSTAV ZA ČIŠĆENJE



USKLADENO S
PROPIŠIMA O
ERP-U



EASYFIRE			17	24	29	35	39
Razred ErP-a		(Razred G – A+)	A+	A+	A+	A+	A+
Ulaz topline	Min.	kW	4,4	4,4	6,4	6,4	6,4
	Maks.	kW	17,0	23,2	29,0	34,4	38,3
Izlaz topline	Min.	kW	4,2	4,2	5,8	5,8	5,8
	Maks.	kW	16,2	22,0	27,4	32,4	34,9
Učinkovitost	Pmax	%	95,7	94,5	94,5	94,2	91,3
	Pmin	%	95,1	95,1	90,1	90,1	90,1
Razred kotla (EN 303-5 2012)			5	5	5	5	5
Potrošnja goriva	Pmax	kg/h	3,5	4,8	6,0	7,1	7,9
	Pmin	kg/h	0,9	0,9	1,3	1,3	1,3
Podešena temperatura vode	Maks.	°C	80				
Radni tlak	Maks.	bar	3				
Električno napajanje		V/Hz	230/50				
Nazivna ulazna snaga		W	Početak 440 W - pripravnost 3 W - nominalna izlazna snaga 85 W - smanjena izlazna snaga 30 W				
Dimenzije	V x Š x D	mm	1306 x 580 x 698			1300 x 700 x 700	
KOD* (vidi stranicu 3)			L40DB30A	L40EB30A	L40FB30A	L40GB30A	L40LB30A



- Kotao od lijevanog željeza, **drvo** ili **koks** kao standardno paljenje ili se može prebaciti na rad s **peletima** uz pomoć odgovarajućeg kompleta
- Komplet za konverziju na pelete može se odabrati za **trajni rad samo s peletima** (jedna vratašca) ili za **rad s peletima uz mogućnost promjene** (dvostruka vratašca)
- Izdašna komora za izgaranje i velika vratašca za punjenje s pristupom s prednje strane
- **Prilagodljivi deflektor dimova** na stražnjem dimovodnom izlazu
- Ladica za pepeo od nehrđajućeg čelika s jednostavnim pristupom s prednje strane
- **Termostatski regulator** koji se isporučuje kao standardna izvedba za kontrolu temperature protoka i kvalitete izgaranja kao i potrošnje
- Sigurnosni komplet za previsoku temperaturu, dostupan kao opcija, u slučaju da temperatura kotla dosegne 95 °C

SUSTAV DVOSTRUKIH VRATA ZA NAJBRRŽU ZAMJENU GORIVA! (drvo u pelete i obrnuto)




OPIS	KOD	
	Sigurnosni ventil + zavojnica mod. 3 ¹	032010X0
	Sigurnosni ventil + zavojnica mod. 4 ¹	032011X0
	Sigurnosni ventil + zavojnica mod. 5 ¹	032012X0
	Sigurnosni ventil + zavojnica mod. 6 ¹	032013X0
	Sigurnosni ventil + zavojnica mod. 7 ¹	032014X0
	Komplet za trajnu konverziju na pelete SUN P7 N (SFL 3-4) ²	035003X1
	Komplet za trajnu konverziju na pelete SUN P12 N (SFL 5÷7) ²	035005X0
	Komplet za konverziju na pelete uz mogućnost promjene SUN P7 N (SFL 3-4) ³	035004X0
	Komplet za konverziju na pelete uz mogućnost promjene SUN P12 N (SFL 5÷7) ³	035006X0



¹ Obvezno u EU-u u slučaju rada s drvom ili koksom

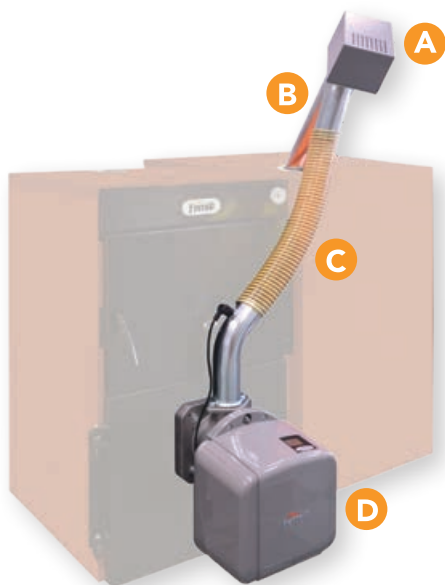
² Sastoji se od ploče plamenika koja se objesi s desne strane kotla

³ Sastoji se od ploče plamenika koja se objesi s lijeve strane kotla, zajedno s mikroprekidačem

MODEL			3	4	5	6	7
Razred ErP-a (rad s drvom)		(Razred G – A ⁺)	A⁺	A⁺	A⁺	A⁺	A⁺
Izlazna toplinska snaga	drvo	kW	19,0	27,0	36,0	43,0	50,0
	koks	kW	22,5	32,5	42,5	52,5	63,5
	peleti	kW	22,0	30,0	36,0	42,0	48,0
Broj elemenata		br.	3	4	5	6	7
Učinkovitost (EN 303-5)	drvo – koks	razred	3	3	3	3	3
	peleti	razred	5	5	5	5	5
Prilagođeno plameniku			SUN P7 N	SUN P7 N	SUN P12 N	SUN P12 N	SUN P12 N
Zapremnina vode		litre	26	30	34	38	42
Zapremnina komore		dm ³	48	68	88	108	128
Radni tlak grijanja	Maks.	bar	4	4	4	4	4
Težina praznog uređaja		kg	193	241	289	337	385
Dimenzije	Š x V x D	mm	520 x 940 x 423	520 x 940 x 533	520 x 940 x 643	520 x 940 x 753	520 x 940 x 863
KOD (vidi stranicu 3)			OICJ3TWA	OICJ4TWA	OICJ5TWA	OICJ6TWA	OICJ7TWA

SUN P N

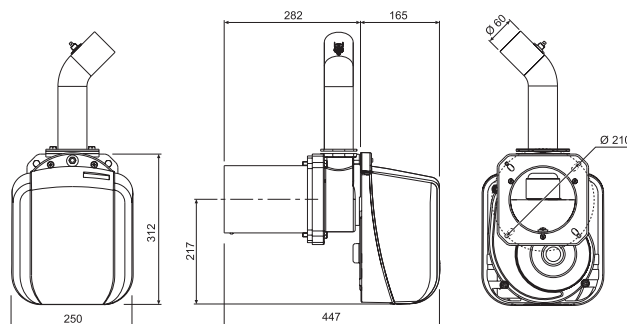
MLAZNI PLAMENIK NA PELETE



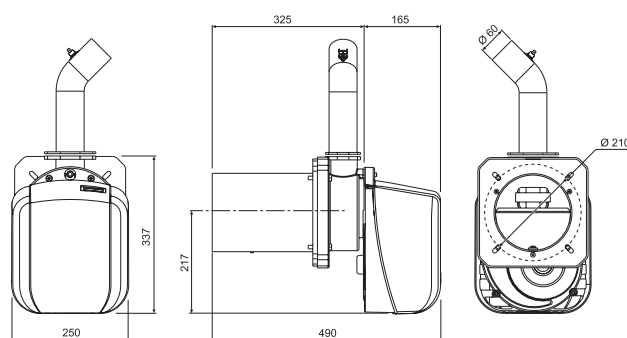
- A** motor za napajanje
- B** sklop pužnog vijka
- C** fleksibilna PVC cijev za napajanje
- D** jedinica plamenika

- **Ultra kompaktan plamenik na pelete**, isporučuje se s automatskim sustavom punjenja, zajedno s motorom i pužnim vijkom
- Funkcija **PCB, pored funkcije BMS**, upravlja pumpom centralnog grijanja, pumpom spremnika tople vode za domaćinstvo, trostranim ventilom za spremnik tople vode za domaćinstvo, temperaturnom sondom tople vode za domaćinstvo, termostatom kotlovnice ili daljinskim upravljačem (ulaz OpenTherm), daljinski kontakt 230 V
- **Sučelje za prikaz** s velikim LCD zaslonom i četiri gumba za regulaciju. Upravljačka ploča nalazi se na vrhu kućišta radi lakšeg pristupa korisnika i servisnih tehničara
- Moguće je podesiti **tri načina rada** plamenika: uključeno/isključeno ili dvije različite modulacije plamena (5 stupnjeva snage grijanja)
- **Sigurnosni termostat za zaštitu od plamena** (85 °C) na ploči
- Plamenik pruža niz funkcija za zaštitu ili praktičnost pri uporabi:
 - * **ZAGRIJAVANJE** Održavajte temperaturu tijela kotla na (podesivoj) razini
 - * **AUTOKONFIGURACIJA KOTLA** Kotao može prepoznati priključak senzora tople vode za domaćinstvo i automatski mijenja svoju konfiguraciju sa „samo grijanje“ na „kombinirani kotao“
 - * **ZAŠTITA OD PREVIŠKE TEMPERATURE**
 - * **PROGRAM ZAŠTITE OD BAKTERIJE LEGIONELE**
 - * **COMFORT** Održava temperaturu izmjenjivača topline u kotlu u rasponu od 55 °C do 75 °C. Ova se funkcija uobičajeno koristi u trenutnoj konfiguraciji tople vode za domaćinstvo
 - * **PROTIV SMRZAVANJA** Ako senzor grijanja (kotla) bude ispod 5 °C plamenik se pali
- Kao opcija dostupne su dvije veličine kutija za spremanje peleta. Mala od 180 kg i najveća od 280 kg

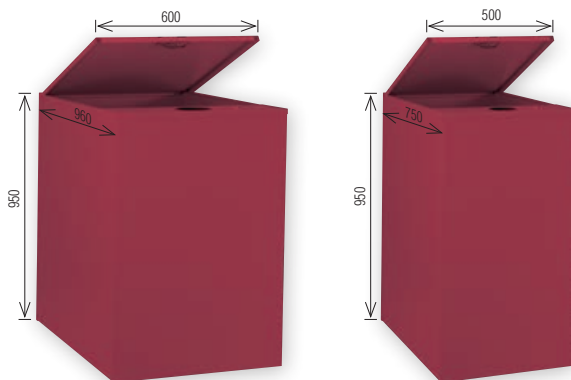
SUN P7 N



SUN P12 N



KUTIJA ZA SPREMANJE



kod. 096004X0

Kutija za spremanje peleta
350 dm³ – oko 280 kg

kod. 096002X0

Kutija za spremanje peleta
195 dm³ – oko 180 kg

MODEL			7 N	12 N
Ulaz topline	Maks.	kW	34,1	55,0
	Min.	kW	13,7	30,0
Potrošnja goriva	Maks.	kg/h	7,2	11,6
	Min.	kg/h	2,9	6,3
Maks. dimenzije peleta	promjer duljina	mm	6	6
		mm	35	35
Ulazna snaga		V/Hz	230/50	230/50
KOD (vidi stranicu 3)			0U2F6DXA *	0U2F8DXA *

> SPOJ KOTAO/PLAMENIK

KOTAO		PLAMENIK	
MODEL	KOD	MODEL	KOD
SFL 3	01CJ3TWA	SUN P7 N	0U2F6DXA
SFL 4	01CJ4TWA		
SFL 5	01CJ5TWA		
SFL 6	01CJ6TWA	SUN P12 N	0U2F8DXA
SFL 7	01CJ7TWA		

*** KOD UKLJUČUJE: PLAMENIK, MOTOR, PUŽNI VIJAK I PRIKLJUČNU CIJEV**

> PRIBOR

KOD	OPIS
096002X0	KUTIJA ZA SPREMANJE PELETA (NEMONTIRANA) DO 195 dm ³
096004X0	KUTIJA ZA SPREMANJE PELETA (NEMONTIRANA) DO 350 dm ³
033001X0	SIGURNOSNI TERMOSTAT ZA PLAMENIK NA PELETE (PRIMJENJIVO SAMO ZA TRAJNU, NEPOVRATNU KONVERZIJU NA PELETE)



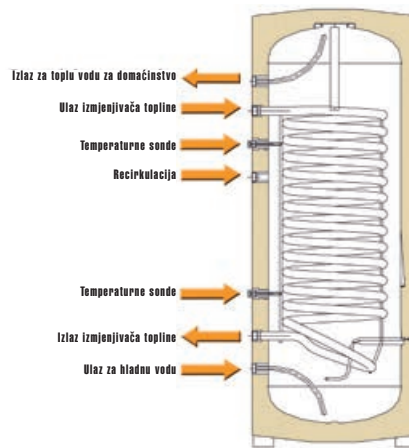
DODACI SUSTAVA

ECUNIT F	38
ELEKTRONIČKI UREĐAJI	39

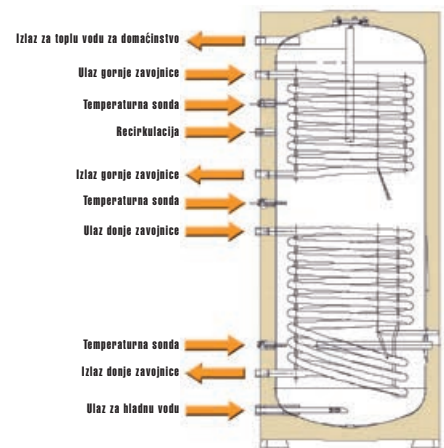


- Indirektni cilindar za pripremu tople vode za domaćinstvo pomoću jednostruke/dvostruke zavojnice
- **Model 1C** opremljen je **jednostrukom, produženom zavojnicom**, koja većinom prekriva potreban dio spremnika koji treba zagrijati
- **Model 2C** sadrži **dvije zavojnice** za priključivanje na više izvora topline
- Spremnik od ugljičnog čelika, emajliran u visokohigijenskom postupku „Bluesilicon“
- Opremljen pričuvnim električnim grijačem elementom snage 1,5 kW
- Izdašan sloj izolacije, 50 mm, po cijeloj površini spremnika
- Robusni **ABS termometar**
- Priključak za recirkulaciju
- Maks. radna temperatura 95 °C – maks. tlak 8 bar
- Magnezijeva anoda smještena u vrlo veliku prirubnicu

MODEL S JEDNOSTRUKOM ZAVOJNICOM



MODEL S DVOSTRUKOM ZAVOJNICOM



MODEL			100 1C	150 1C	200 1C	300 1C	400 1C	500 1C	200 2C	300 2C	400 2C	500 2C	
Razred ErP-a	(Razred F – A*)		C	C	C	C	C	C	C	C	C	C	
Nazivni kapacitet	litre		100	150	200	300	400	500	200	300	400	500	
GORNJA ZAVOJNICA	Izlazna snaga	Δt 35 K	-	-	-	-	-	-	12,5	18	29,6	29,6	
	Protok tople vode za domaćinstvo	Δt 35 K	-	-	-	-	-	-	306	444	726	726	
		Δt 50 K	-	-	-	-	-	-	216	310	510	510	
	Vrijeme grijanja	Δt 35 K	min	-	-	-	-	-	39	41	33	41	
		Δt 50 K	min	-	-	-	-	-	56	58	47	59	
	Površina zavojnice izmjenjivača		m ²	-	-	-	-	-	0,5	0,72	1,19	1,19	
	Duljina zavojnice		m	-	-	-	-	-	6,38	9,17	11,43	11,43	
Otpor protoka u zavojnici		mbar	-	-	-	-	-	155	220	58	58		
Nazivni protok u zavojnici		m ³ /h	-	-	-	-	-	2	2	3	3		
DONJA/GLAVNA ZAVOJNICA	Izlazna snaga	Δt 35 K	18,5	31,25	35	45,75	59,25	84,75	20,75	25	38,1	55	
	Protok tople vode za domaćinstvo	Δt 35 K	450	790	860	1120	1440	2060	510	618	936	1350	
		Δt 50 K	318	537	606	774	1020	1458	357	430	655	945	
	Vrijeme grijanja	Δt 35 K	min	13	11,5	14	16	17	14,5	24	29	26	22
		Δt 50 K	min	19	17	20	23	24	21	34	42	37	32
	Površina zavojnice izmjenjivača		m ²	0,74	1,25	1,4	1,83	2,37	3,39	0,83	1	1,52	2,2
	Duljina zavojnice		m	9,3	15,8	17,7	23,3	22,8	32,6	10,52	12,72	14,7	21,2
Otpor protoka u zavojnici		mbar	228	386	432	565	118	167	254	308	75	109	
Nazivni protok u zavojnici		m ³ /h	2	2	2	2	2	2	2	2	3	3	
Gubitak topline		kWh/24 h	1,6	1,8	2,2	2,7	2,9	3,5	2,2	2,7	2,9	3,5	
Težina praznog uređaja		kg	45	64	73	103	126	155	73	102	126	155	
Dimenzije	\varnothing x V	mm	500 x 978	500 x 1325	540 x 1453	620 x 1535	750 x 1469	750 x 1769	540 x 1453	620 x 1535	750 x 1469	750 x 1769	
KOD (vidi stranicu 3)			GRZ1010A	GRZ3010A	GRZ4110A	GRZ6310A	GRZ7410A	GRZ8410A	GRZ4120A	GRZ6320A	GRZ7420A	GRZ8420A	

ELEKTRONIČKI UREĐAJI

VODIČ ZA PRILAGODBU



KOTLOVI SPREMNI ZA OPENTHERM*

DIVATECH D
Skupina proizvoda BLUEHELIX
DIVACONDENS D
ENERGY TOP

QUADRIFOGLIO B
SKUPINA PROIZVODA ATLAS
D - D CONDENS
SKUPINA PROIZVODA
PEGASUS D
SUN P N

KOTLOVI SAMO SA ZAHTJEVOM ZA UKLJ./ISKLJ. TOPLINE

Analogue PEGASUS
Analogue ATLAS
GN 2/4 N
SKUPINA PROIZVODA TP3
PREX THERM
LEB

* Kotlovi spremni za Opentherm također podržavaju uređaje za UKLJ./ISKLJ. kao alternativu

ROMEO - modulirajući daljinski upravljač



ROMEO W: tjedno



PREMOSNICA*



* Prijamnik za bežičnu verziju

- **Tjedno** programiranje, maks. 6 razdoblja u danu
- Omogućuje potpunu daljinsku kontrolu nad statusom kotla i njegovim funkcijama, zahvaljujući **Opentherm** komunikacijskom protokolu
- Omogućuje **moduliranje temperature protoka** približavanjem temperature u prostoriji zadanoj točki, čime se izbjegavaju neugodne promjene temperature u prostoriji
- **Daljinsko ponovno pokretanje** kotla u slučaju privremenog isključivanja
- **Funkcija za odmor**, može se podesiti od 1 sata do 45 dana
- **Unos telefonskog kontakta**, za daljinsko uključivanje/isključivanje kotla
- **Model RF** sadrži mogućnost **bežičnog** prijenosa od upravljačke ploče kotla i do nje

KOMPATIBILNOST

Kotlovi spremni za Opentherm

KODOVI

ROMEO W	013100XA
ROMEO W RF	013101XA

OSCAR - termostat s mogućnosti programiranja uključivanja/isključivanja



OSCAR W: tjedno



PREMOSNICA*



* Prijamnik za bežičnu verziju

- **Tjedno** programiranje, maks. 6 razdoblja u danu
- Prethodno podešeni standardni program koji se može u potpunosti prilagoditi
- Dostupan je ručni način rada
- Relejski s bežičnim kontaktom (od 24 do 230 V)
- Radi s 2x baterije tipa AA
- Dodatne funkcije za sve modele: **pumpa za sprječavanje prijanjanja, predgrijavanje, odmor, vikend, zabava**
- Unos telefonskog kontakta, za daljinsko uključivanje/isključivanje kotla
- Model **RF** sadrži mogućnost **bežičnog** prijenosa do upravljačke ploče kotla

KOMPATIBILNOST

Kotlovi spremni za Opentherm /
Kotlovi koji rade na UKLJ./ISKLJ. / SUN P N

KODOVI

OSCAR W	013110XA
OSCAR W RF	013111XA

KASKADNI USKLAĐIVAČ za kotlove na uklj./isklj.



- Može upravljati **s do četiri kotla u kaskadi**
- Može upravljati **s do dvije zone grijanja s kompenzacijom temperature protoka** sustava, jednom izravnom i jednom miješanom
- Pored dvije zone centralnog grijanja može upravljati i spremnikom tople vode za domaćinstvo sa zavojnicom
- Sadrži upravljač, trokružni senzor, jednu vanjsku sondu

KOMPATIBILNOST

Kotlovi koji rade na UKLJ./ISKLJ. / SUN P N

KOD

013015X0

ELEKTRONIČKI UREĐAJI

NAPREDNI KASKADNI I SUSTAVNI UPRAVLJAČ



- Može upravljati **modularnom instalacijom do 5 kotlova** koji su zajedno spojeni te spremnikom tople vode za domaćinstvo
- Moguć priključak na drugi kaskadni upravljač za upravljanje s više od 5 kotlova
- **Cjelovita konfiguracija** kaskadnog načina rada (sekvenca, promjena, način paljenja, statistika...)
- Centralno grijanje i priprema tople vode za domaćinstvo
- Ostali kontakti: **0/10 V DC** ulaz za daljinsko upravljanje temperature protoka kaskadnog izlaza, **računalo/modem, alarm**
- Dodatne funkcije: noćna redukcija, odmor

KOMPATIBILNOST

Kotlovi spremni za Opentherm

KOD

1KWMH18A

ZONSKI UPRAVLJAČ FZ4



- Zonski upravljač za **krugove s maksimalno 3 zone**. Najmanje za jednu zonu potreban je daljinski upravljač za kontrolu i programiranje temperature u prostoriji, dok ostale zone mogu biti upravljane s termostata za uklj./isklj. / tajmerima
- **Maks. 2 zone** – od 3 kojima se upravlja – **mogu se miješati**
- Može upravljati objema zonskim pumpama ili zonskim ventilima s programom protiv prijanjanja
- Temperatura protoka u krugu i kompenzacijska krivulja mogu biti **različiti za svaku zonu**
- Uključuje postcirkulacijsku funkciju
- Može se povezati s kotlom **putem beznaponskog kontakta termostata prostorije** ili pomoću protokola **Opentherm**
- Alfanumerički prikaz
- Postupak automatske konfiguracije za 28 shema sustava
- Dijagnostika svih ulaza i izlaza putem LED lampica
- Strategija sustava koju tehničar može u potpunosti prilagoditi pomoću parametara
- Program zaštite od bakterije legionele za spremnik tople vode za domaćinstvo (kao alternativu zoni grijanja)

KOMPATIBILNOST

Kotlovi spremni za Opentherm /
Kotlovi koji rade na UKLJ./ISKLJ. / SUN P N

KOD

013013X0

VANJSKA SONDA



- Vanjski senzor za kompenzaciju temperature protoka u kotlu u skladu s vanjskom temperaturom
- Sonda je zatvorena u zaštićenu kutiju stupnja zaštite IP 66, boje RAL 7035
- Radna temperatura - 40 °C + 60 °C

KOMPATIBILNOST

Kotlovi spremni za Opentherm

KOD

013018X0

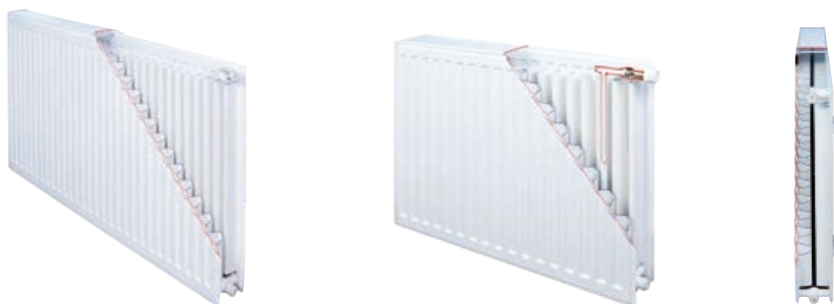
RADIJATORI

ČELIČNI PANELI	42
XIAN	43
PROTEO	44
PROTEO HP	45
EUROPA C	46


RADIJATOR OD ČELIČNIH PANELOVA 4 ILI 5 PRIKLJUČAKA



- 5 tipova, 5 visina
- 20 različitih duljina između 400 – 3000 mm
- Radijatori sa 4 ili 6 priključaka za ukupan izbor između 1000 modela
- Kao opcija opremljeni kompaktnim čepom ili regulacijskim ventilom koji se umeće
- Jednostavni za čišćenje zahvaljujući uklonjivim gornjim rešetkama i bočnim pokrovima
- Konvektori su izravno zavareni na kanale za vodu radijatora kako bi se smanjili gubici topline i ostvario maksimalni učinak
- Zaštićeni od oštećenja tijekom transporta i skladištenja snažnim sustavom pakiranja
- Radijatori od čeličnih panela društva Ferroli standardno su opremljeni zidnim nosačima, vijcima marke Fischer, jednim slijepim čepom i jednim ventilacijskim otvorom. Za radijatore sa 6 priključaka takav je pribor dostupan na zahtjev



PRIBOR

OPIS	
	Modeli sa 4 priključka: paket sadrži zidne nosače, vijke marke Fischer, jedan slijepi čep, jedan ventilacijski otvor
	Modeli sa 6 priključaka: prethodno navedeni pribor isporučuje se kao opcija

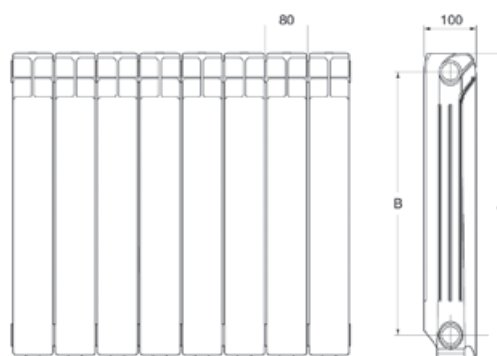
TIP	OPIS	VISINA				
		300	400	500	600	900
11	Izlaz Δt 50 °C	451	606	755	895	1248
	Eksponent n	1,31042	1,30793	1,30542	1,30291	1,30915
	Konstantni Km	2,67558	3,63458	4,57361	5,47064	7,44692
	Zapremnina vode (l)	1,7	2,1	2,6	3,0	1,2
20	Izlaz Δt 50 °C	555	706	850	990	1394
	Eksponent n	1,3116	1,30977	1,30794	1,30611	1,31338
	Konstantni Km	3,28268	4,20054	5,09711	5,98081	8,18149
	Zapremnina vode (l)	3,3	4,2	5,1	5,9	8,2
21	Izlaz Δt 50 °C	722	927	1122	1307	1803
	Eksponent n	1,31467	1,31913	1,32363	1,32809	1,34125
	Konstantni Km	4,21563	5,31835	6,32695	7,23965	9,49006
	Zapremnina vode (l)	3,3	4,2	5,1	5,9	8,2
22	Izlaz Δt 50 °C	930	1195	1449	1694	2384
	Eksponent n	1,30076	1,315	1,32925	1,34349	1,32728
	Konstantni Km	5,73718	6,97149	7,99442	8,83753	13,2531
	Zapremnina vode (l)	3,3	4,2	5,1	5,9	8,2
33	Izlaz Δt 50 °C	1340	1723	2083	2424	3314
	Eksponent n	1,30515	1,30686	1,30856	1,31027	1,33485
	Konstantni Km	8,11901	10,37419	12,45639	14,39815	17,88446
	Zapremnina vode (l)	4,4	5,8	7,2	8,6	12,7

Varijabilni podaci odnose se na radijator duljine 1 m



- Tlačno lijevani aluminijski radiator s 2 prednja konvektivna rebra
- Elegantan dizajn zaobljene gornje glave. Pored estetskog izgleda zaobljenog ruba i postepene krivulje slitine konvektivnog rebra navedeno omogućuje ravnomjernu distribuciju toplog zraka bez turbulencija i protoka zraka prema zidu
- Maksimalni radni tlak od 6 bara
- Blokovi su tvornički sklopljeni u jedinice od 2 do 12 odjeljaka
- Odjeljci su međusobno sklopljeni u tvornici pomoću anorganskog elastičnog spoja nenadmašne otpornosti na visoku temperaturu i tlakove, rastezanja, aditive u krugu, kemijske plinske reakcije u sustavu grijanja. Rezultat je toga maksimalna nepropusnost vode samog radijatora.

NACRTI



PRIBOR

OPIS	KOD	OPIS	KOD
1" desni čep	000250711	1/4" lijeva redukcija	000250791
1" lijevi čep	000250721	1/8" desna redukcija	000250731
3/4" desna redukcija	000250771	1/8" lijeva redukcija	000250781
3/4" lijeva redukcija	000250821	1" desna/lijeva nazuvica	000214210
1/2" desna redukcija	000250761	Ključ za nazuvice	000214600
1/2" lijeva redukcija	000250811	Tube od 65 ml elastičnog brtvila	A71015060
3/8" desna redukcija	000250751	Komplet podesivih nosača (2 kom.)	C41015291
3/8" lijeva redukcija	000250801	Nožice ležaja za radijatore mod. 600 (2 kom.)	C41015360
1/4" desna redukcija	000250741	1/2" ventilacijski otvor	C09276090

Desni pribor = u smjeru kretanja kazaljki sata, instalacija s lijeve strane radijatora

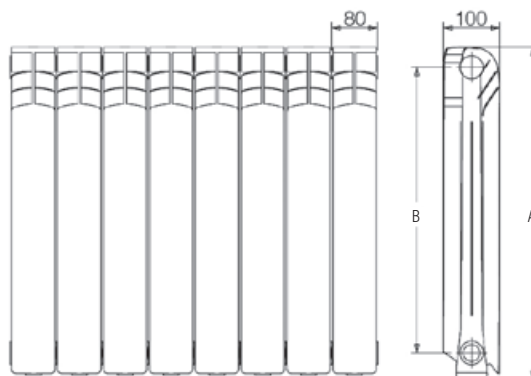
Lijevi pribor = suprotno od smjera kretanja kazaljki sata, instalacija s desne strane radijatora

MODEL			450 N	600 N	700 N	800 N
Toplinska emisija EN 442	Δt 50 °C	W	90,8	122,9	142,2	160,2
	Δt 60 °C	W	115,1	156,2	181,4	204,3
Ekspozent indeks n			1,30483	1,31423	1,334	1,33487
Konstantni Km			0,5508	0,719	0,7702	0,86447
Zapremnina vode		Litara	0,31	0,39	0,45	0,5
Dimenzije	Ukupna visina (A)	mm	431	581	681	781
	Sredina izvoda (B)	mm	350	500	600	700
Priključci	Promjer	inči	1"	1"	1"	1"



- Tlačno lijevani aluminijski radijator s 3 prednja konvektivna rebra
- Visoka toplinska emisija čime se omogućuje odličan radni učinak s manjim brojem odjeljaka, a time i uštedom prostora pri instalaciji.
- Maksimalni radni tlak od 10 bara
- Dugotrajan i otporan na naprezanja uzrokovana rastezanjem i koroziju
- Blokovi su tvornički sklopjeni u jedinice od 2 do 12 odjeljaka
- Za potrebe certificiranja, „PROTEO” radijator odgovara tvorničkom nazivu „ARENA”

NACRTI



PRIBOR

OPIS	KOD	OPIS	KOD
1" desni čep	000250711	1/4" lijeva redukcija	000250791
1" lijevi čep	000250721	1/8" desna redukcija	000250731
3/4" desna redukcija	000250771	1/8" lijeva redukcija	000250781
3/4" lijeva redukcija	000250821	1" desna/lijeva nazuvica	000214210
1/2" desna redukcija	000250761	Ključ za nazuvice	000214600
1/2" lijeva redukcija	000250811	Tube od 65 ml elastičnog brtvila	A71015060
3/8" desna redukcija	000250751	Komplet podesivih nosača (2 kom.)	C41015291
3/8" lijeva redukcija	000250801	Nožice ležaja za radijatore mod. 600 (2 kom.)	C41015360
1/4" desna redukcija	000250741	1/2" ventilacijski otvor	C09276090

Desni pribor = u smjeru kretanja kazaljki sata, instalacija s lijeve strane radijatora

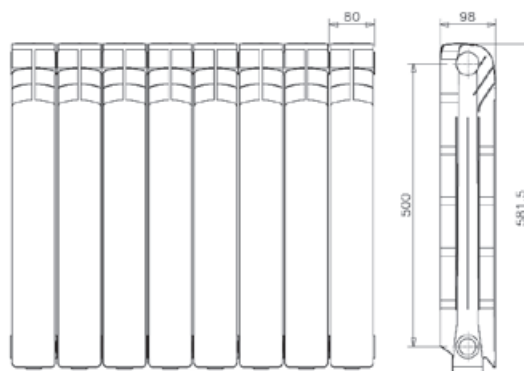
Lijevi pribor = suprotno od smjera kretanja kazaljki sata, instalacija s desne strane radijatora

MODEL			450	700	800
Toplinska emisija EN 442	Δt 50 °C	W	92	144	161
	Δt 60 °C	W	117,2	181,5	207,1
Ekspozent indeks n			1,30565	1,3417	1,35387
Konstantni Km			0,5587	0,7467	0,81053
Zapremnina vode		Litara	0,31	0,45	0,5
Dimenzije	Ukupna visina (A)	mm	431	681	781
	Sredina izvoda (B)	mm	350	600	700
Priključci	Promjer	inči	1"	1"	1"



- Robusni radijator: maksimalni radni tlak od 16 bara zahvaljujući preciznoj analizi odjeljka
- Velika konvekcija putem 3 prednja rebra i analize internog protoka zraka
- Dugotrajan i otporan na naprezanja uzrokovana rastezanjem i korozijom
- Blokovi su tvornički sklopljeni u jedinice od 2 do 12 odjeljaka

NACRTI



PRIBOR

OPIS	KOD	OPIS	KOD
1" desni čep	000250711	1/4" lijeva redukcija	000250791
1" lijevi čep	000250721	1/8" desna redukcija	000250731
3/4" desna redukcija	000250771	1/8" lijeva redukcija	000250781
3/4" lijeva redukcija	000250821	1" desna/lijeva nazuvica	000214210
1/2" desna redukcija	000250761	Ključ za nazuvice	000214600
1/2" lijeva redukcija	000250811	Tube od 65 ml elastičnog brtvila	A71015060
3/8" desna redukcija	000250751	Komplet podesivih nosača (2 kom.)	C41015291
3/8" lijeva redukcija	000250801	Nožice ležaja za radijatore mod. 600 (2 kom.)	C41015360
1/4" desna redukcija	000250741	1/2" ventilacijski otvor	C09276090

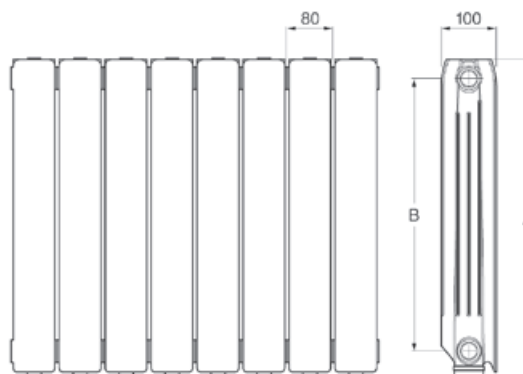
Desni pribor = u smjeru kretanja kazaljki sata, instalacija s lijeve strane radijatora
Lijevi pribor = suprotno od smjera kretanja kazaljki sata, instalacija s desne strane radijatora

MODEL			600 HP	700 HP
Toplinska emisija EN 442	Δt 50 °C	W	106,6	125,72
	Δt 60 °C	W	135,02	159,16
Eksponent indeks n			1,2967	1,29403
Konstantni Km			0,667824	0,795932
Zapremnina vode		Litara	0,32	0,354
Dimenzije	Ukupna visina (A)	mm	581	681
	Sredina izvoda (B)	mm	500	600
Priključci	Promjer	inči	1"	1"



- Tlačno lijevani aluminijski radijator ravne površine
- Idealno je i praktično rješenje koje se izvrsno prilagođava svim stilovima namještaja, zahvaljujući svojem umjerenom i elegantnom dizajnu
- Maksimalni radni tlak od 6 bara
- Blokovi su tvornički sklopljeni u jedinice od 2 do 12 odjeljaka
- Svaki odjeljak zasebno je obojan premazom od epoksi praha: to rezultira sjajnom površinom koja je otporna na toplinu kroz dugi niz godina
- Odjeljci su međusobno sklopljeni u tvornici pomoću anorganskog elastičnog spoja nenadmašne otpornosti na visoku temperaturu i tlakove, rastezanja, aditive u krugu, kemijske plinske reakcije u sustavu grijanja. Rezultat je toga maksimalna nepropusnost vode samog radijatora.

NACRTI



PRIBOR

OPIS	KOD	OPIS	KOD
1" desni čep	000250711	1/4" lijeva redukcija	000250791
1" lijevi čep	000250721	1/8" desna redukcija	000250731
3/4" desna redukcija	000250771	1/8" lijeva redukcija	000250781
3/4" lijeva redukcija	000250821	1" desna/lijeva nazuvica	000214210
1/2" desna redukcija	000250761	Ključ za nazuvice	000214600
1/2" lijeva redukcija	000250811	Tube od 65 ml elastičnog brtvila	A71015060
3/8" desna redukcija	000250751	Komplet podesivih nosača (2 kom.)	C41015291
3/8" lijeva redukcija	000250801	Nožice ležaja za radijatore mod. 600 (2 kom.)	C41015360
1/4" desna redukcija	000250741	1/2" ventilacijski otvor	C09276090

Desni pribor = u smjeru kretanja kazaljki sata, instalacija s lijeve strane radijatora
Lijevi pribor = suprotno od smjera kretanja kazaljki sata, instalacija s desne strane radijatora

MODEL			450 C	600 C	700 C	800 C
Toplinska emisija EN 442	Δt 50 °C	W	89,2	119,8	137,1	158,0
	Δt 60 °C	W	112,7	152,3	174,3	200,9
Ekspozent indeks n			1,27784	1,31869	1,31598	1,32052
Konstantni Km			0,601947	0,688627	0,796525	0,901564
Zapremnina vode		Litara	0,31	0,39	0,45	0,50
Dimenzije	Ukupna visina (A)	mm	431	581	681	781
	Sredina izvoda (B)	mm	350	500	600	700
Priključci	Promjer	inči	1"	1"	1"	1"

TOPLINSKA PUMPA I PERIFERNE JEDINICE

RVL-I PLUS	45
TOP FAN PLUS	51
SUPER FAN	54
JOLLY PLUS 2	55



Oznaka certifikata jamči da su proizvodi podvrgnuti neovisnoj provjeri i da su pravilno ocijenjeni. Ova oznaka jamči specifikatorima, instalaterima i krajnjim korisnicima da su proizvodi koje je sudionik stavio na tržište pravilno ocijenjeni.

Popis certificiranih proizvoda dostupan je na mrežnom mjestu www.eurovent-certification.com

RVL-I PLUS

REVERZIBILNA TOPLINSKA PUMPA ZA VANJSKU INSTALACIJU S ISTOSMJERNIM INVERTERSKIM KOMPRESOROM



> OPĆE ZNAČAJKE

Ova serija zračnih-vodenih toplinskih pumpi ispunjava zahtjeve za udobnost u zimskom i ljetnom razdoblju kada je riječ o rezidencijalnim instalacijama, kao i komercijalnih instalacija manje i srednje veličine.

Jedinica je prikladna za **vanjsku instalaciju** i može proizvoditi **toplu vodu do 60 °C**. Može se rabiti u sustavima s podnim grijanjem, ventilkonektorima, radiatorima i za indirektnu proizvodnju tople vode za domaćinstvo putem vanjskog spremnika (nije isporučen).

Središnji dio toplinske pumpe sastoji se od istosmjernog inverterskog kompresora koji omogućuje modulaciju od 30 % do 120 % nazivnog kapaciteta.

Visoka energetska učinkovitost i niska razina buke glavne su kvalitete uređaja RVL-I PLUS. Može se rabiti kao glavni generator u sustavu, kao i u kombinaciji s drugim izvorima energije, poput pričuvnih električnih grijača ili kotla.

Temperaturna sonda za spremnik tople vode za domaćinstvo isporučuje se s uređajem. Vanjska temperaturna sonda za zrak (već instalirana na jedinici) omogućuje klimatsku kontrolu u načinu rada grijanja i hlađenja.

Svi su hladnjaci precizno izrađeni i pojedinačno testirani u tvornici. Instalacija zahtjeva izvođenje samo električnih i vodovodnih priključaka.

> RASHLADNI KRUG

Nalazi se u zaštićenom odjeljku kako bi se olakšali radovi održavanja. **Istosmjerni inverterški kompresor** s dva rotora osigurava veliku dinamičku ravnotežu i smanjuje vibracije. Nalazi se na gumenim potpornjima koji prigušuju vibracije i omotan je dvostrukim slojem materijala koji upija zvuk radi smanjenja buke. Osim toga, kompresor je opremljen s grijačem ulja kućišta radilice. Krug uključuje **pločasti izmjenjivač topline** od lemljenog nehrdajućeg čelika, zajedno s grijačem protiv smrzavanja, elektronskim ekspanzijskim ventilom, četverostranim ventilom, rebrastom zavojnicom koja se sastoji od bakrenih cijevi i aluminijevih rebra, **aksijalni ventilatori s istosmjernim motorom bez četkica**, zajedno sa sigurnosnim zaštitnim rešetkama. Varijabilna kontrola brzine ventilatora omogućuje pravilan rad kako u slučaju niskih vanjskih temperatura – u načinu hlađenja – ili tople vanjske klime u načinu grijanja

> HIDRAULIČKI KRUG

Nalazi se u odjeljku zaštićenom od protoka zraka kako bi se olakšali radovi održavanja. Sadrži elektronski cirkulator (istosmjerni motor bez četkica), prekidač za protok vode, automatski ventilacijski otvor, manometar za vodu, ekspanzijsku posudu, sigurnosni ventil, filter za vodu. Pločasti izmjenjivač topline i cijevi za vodu toplinski su izolirani radi sprječavanja kondenzacije na vanjskim površinama i smanjenje gubitka temperature.

> PRIBOR

- **DODATNI ELEKTRIČNI GRIJAČ (PRIČUVNA KUTIJA GRIJAČA)** Prikladan za unutarnju instalaciju, sastoji se od električnog grijaćeg elementa (3 kW, 230 V-1-50) postavljenog unutar obojane limene kutije, zajedno s električnom upravljačkom pločom. Toplinska pumpa koristi dodatni električni grijač za potrebe integracije. Također se koristi kao pričuva izvan uvjeta radnog ograničenja ili za alarm.

- **GUMENI PRIGUŠIVAČI ZA SPRJEČAVANJE VIBRACIJA**

- **MEDUSPREMNIK** Spremnik od 60 litara od obojenog lima, termički izoliran. Cilindar se nalazi unutar kutije koja se može postaviti ispod toplinske pumpe.

> UPRAVLJAČKI SUSTAV

Interni upravljač upravlja inverterskim sustavom i pravilnim radom kompresora. Objedinjuje regulacijske algoritme koji se temelje na prethodno postavljenim klimatskim krivuljama koje korisnik može odabrati. Tada je moguće upravljati krugom tople vode za domaćinstvo, alarmima, ciklusom pumpe protiv prljanja i integracijom s vanjskim izvorima grijanja. Uklučen je i napredni mjerač vremena za klimatski i akustični program udobnosti.

Korisničko sučelje – sastoji se od ožičene ploče – omogućuje operacije navedene u nastavku:

- **SUSTAV ZA GRIJANJE I HLAĐENJE** Jedinica, kada je aktivna u načinu grijanja ili hlađenja, modulira frekvenciju kompresora kako bi održala temperaturu sustava na zadanoj vrijednosti.

- **PROIZVODNJA TOPLE VODE ZA DOMAĆINSTVO** Jedinica radi u modu grijanja kako bi postigla i zadržala temperaturu u cilindru tople vode za domaćinstvo (nije isporučen) na zadanoj vrijednosti. Po potrebi trostrani skretni ventil (nije isporučen), zajedno s temperaturnim senzorom (T5 sonda, L = 10 m, isporučeno) koji se umeće u jedan otvor spremnika tople vode za domaćinstvo.

- **DODATNI IZVORI GRIJANJA** (kotao ili električni grijač element). Ovisno o postavljenim parametrima ovi izvori mogu posredovati kao integracija toplinske pumpe, kada postoji potreba za grijanjem prostora ili proizvodnjom tople vode za domaćinstvo. Vanjski se izvori mogu automatski uključiti i kao pričuva u slučaju da toplinska pumpa ne može raditi zbog pogreške ili ograničenja radne temperature.

- **ELEKTRIČNI GRIJAČ U SPREMNIKU TOPLE VODE ZA DOMAĆINSTVO** Električnim grijaćim elementom cilindra tople vode za domaćinstvo može se upravljati kao integracijom/pričuvom za ciklus zaštite od bakterije legionele.

- **BRZA PRIPREMA TOPLE VODE ZA DOMAĆINSTVO** Ova ručna funkcija omogućuje postizanje zadane vrijednosti tople vode za domaćinstvo u najkraćem vremenu, uz pomoć svih dostupnih izvora grijanja.

- **ZAŠTITA OD BAKTERIJE LEGIONELE** Moguće je postaviti tjedne cikluse dezinfekcije TOPLE VODE ZA DOMAĆINSTVO povišenjem temperature. U tu svrhu toplinska pumpa treba dodatnu energiju grijaćeg elementa unutar spremnika TOPLE VODE ZA DOMAĆINSTVO ili kotla.

- **TIHI NAČIN RADA** Pod uvjetom da je ova funkcija aktivirana, mogu se predvidjeti do 2 razdoblja (uobičajeno noć/odmor) kada uređaj radi u tihom načinu rada. Maksimalna frekvencija kompresora na taj će se način smanjiti zajedno s brzinom ventilatora. Akustična stopa pada može se postaviti u 2 razine.

- **DALJINSKO UPRAVLJANJE UKLJ./ISKLJ.** Pomoću vanjskog kontakta. Jedinica se može uključiti i isključiti putem vanjskog kontakta.

- **ZAHTJEV ZA GRIJANJE/HLAĐENJE** putem vanjskih kontakata. Jedinica se može aktivirati u načinu grijanja ili hlađenja putem dva vanjska kontakta (npr. sobnih termostata).

- **ECO/COMFORT** Mogu se definirati dnevne vremenske zone i odgovarajuća zadana vrijednost za način rada ECO i COMFORT, bilo u načinu grijanja ili načinu hlađenja

- **TJEDNI MJERAČ VREMENA** Predviđanje do 6 vremenskih zona svakoga dana u tjednu, sa specifikacijom načina rada (HLAĐENJE / GRIJANJE / PRIPREMA TOPLE VODE ZA DOMAĆINSTVO) i tražene zadane vrijednosti.

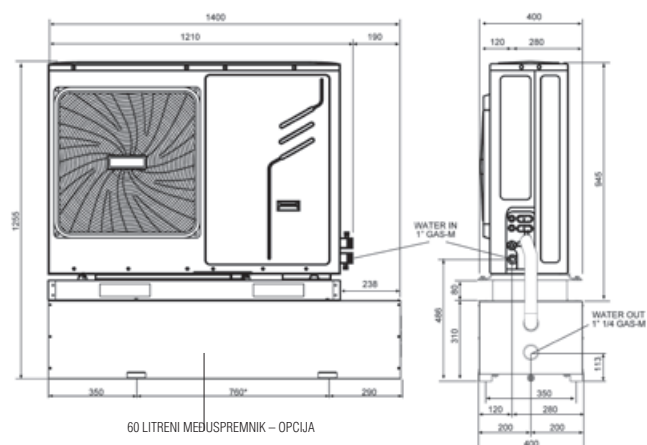
- **ZAŠTITA OD SMRZAVANJA** Zajamčena do vanjske temperature zraka od -20 °C, zahvaljujući intervenciji svih dostupnih izvora unutar toplinske pumpe: stroj radi u načinu grijanja, zajedno s integriranim električnim grijaćim elementom (standardna oprema na pločastom izmjenjivaču topline) i dodatnim električnim grijaćem (ako je instaliran).

DALJINSKI UPRAVLJAČ (DALJ. UPR.) KAO STANDARDNA OPREMA

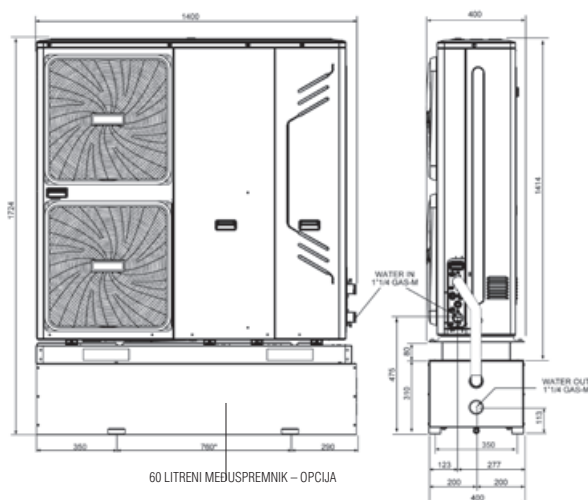


DIMENZIJE

mod. 5 – 7 – 9

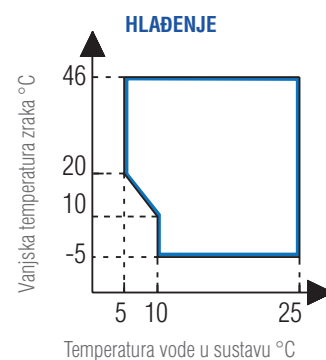
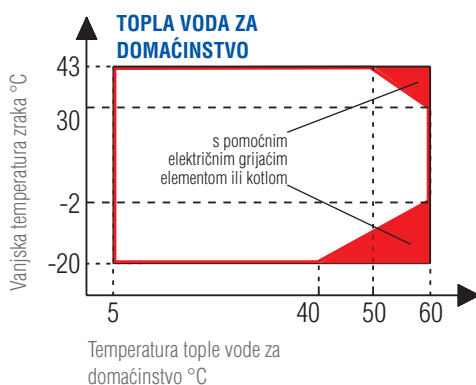
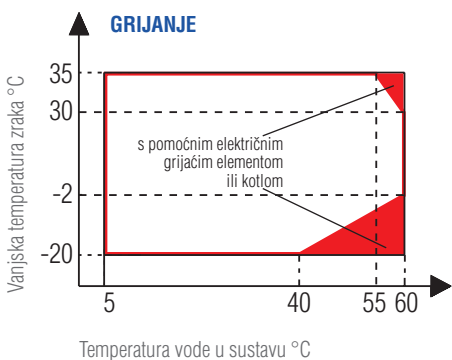


mod. 12 – 12T – 14T – 16T

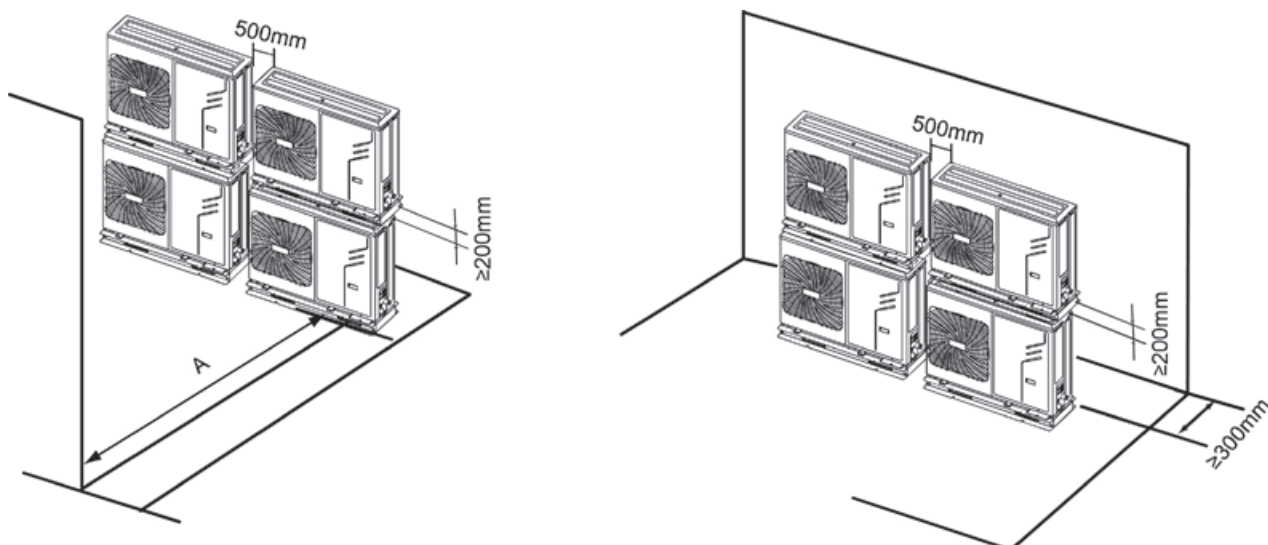


MODEL	5	7	9	12	12T	14T	16T
Dimenzije pakiranja (mm)	1500 x 1140 x 450			1475 x 1580 x 440			
Neto težina / bruto težina (kg)	99/117			162/178	177/193	177/193	177/193

RADNA OGRANIČENJA



MINIMALNI RAZMAK



MODEL	5	7	9	12	12T	14T	16T
A (mm)	1000			1500			

TEHNIČKI PODACI

OPĆI PODACI			5	7	9	12	12T	14T	16T							
ERP kapacitet učinkovitosti / sezonska učinkovitost (%) srednja temperatura (voda 55 °C)	(Razred G – A++)	A++	126	A++	126	A++	127	A++	129	A++	131	A++	128	A++	126	
ERP kapacitet učinkovitosti / sezonska učinkovitost (%) niska temperatura (voda 35 °C)	(Razred G – A++)	A++	176	A++	178	A++	163	A++	166	A++	175	A++	168	A++	164	
Električno napajanje	V-ph-Hz	230-1-50					400-3-50		400-3-50							
Tip kompresora	-	Istosmjerni s dvostrukim rotorom														
Br. kompresora / br. rashladnih krugova	br.	1/1														
Tip bočnog pločastog izmjenjivača topline	-	lemljene ploče od nehrđajućeg čelika														
Tip izmjenjivača topline s bočnim izvorom	-	rebrasta zavojnica														
Tip ventilatora	-	Istosmjerni, aksijalni														
Br. ventilatora	br.											2				
Zapremnina ekspanzijskog spremnika	l											5				
Komplet sigurnosnih ventila za vodu	bar											3				
Hidraulički priključci	"											1-1/4"				
Minimalna zapremnina vode u sustavu	l	20 (može se konačno postići integracijom međuspremnik)														
Kotao za pripremu tople vode za domaćinstvo – minimalna površina zavojnice	m ²						1,4					1,7				
Tip rashladnog sredstva	-						R410A					R410A				
Punjenje rashladnog sredstva	kg						2,40					3,60				
Način upravljanja	-	daljinski, žičani														
RZS – razina zvučne snage*	dB(A)	61	65	68	70	70	71	72								
RZT – razina zvučnog tlaka na 1 m**	dB(A)	46	50	53	55	55	56	57								
Maksimalna ulazna struja	A	16	16	20	32	16	16	16								

* RZS = razine zvučne snage s obzirom na 1x10⁻¹² W. Ukupna razina zvučne snage u dB(A) izmjerena u skladu sa standardom ISO 9614. Ukupna razina zvučne snage u dB(A), jedina obvezujuća zvučna specifikacija.

** RZT = razina zvučnog tlaka s obzirom na 2x10⁻⁵ Pa. Razine zvučnog tlaka su vrijednosti koje se izračunavaju primjenom veze s ISO 3744.

PODACI O RADNOM UČINKU				5	7	9	12	12T	14T	16T
A7W35	Kapacitet grijanja	W	nom	4600	6600	8600	12.170	12.370	14.100	16.300
		W	min. – maks.	1341-5800	1909 – 7574	2507 – 9500	3529 – 12.657	3606 – 14.651	4110 – 16.700	4751 – 19.306
	Ulazna snaga	W	nom	970	1460	2000	2730	2760	3260	3880
		W	min. – maks.	283 – 1280	420 – 1957	580 – 2561	792 – 3000	799 – 3876	944 – 4578	1124 – 5449
A7W45	Kapacitet grijanja	W	nom	4700	6700	9200	12.580	12.020	14.100	16.060
		W	min. – maks.	1370 – 5500	1953 – 7700	2682 – 9200	3663 – 13.321	3504 – 12.958	4110 – 15.200	4681 – 17.313
	Ulazna snaga	W	nom	1440	2055	2640	3860	3720	4460	5230
		W	min. – maks.	417 – 1833	595 – 2628	764 – 2636	1118 – 4451	1078 – 4371	1293 – 5241	1516 – 6146
A85W18	Kapacitet hlađenja	W	nom	4550	6450	8350	12.190	12.640	14.000	15.100
		W	min. – maks.	1320 – 4921	1872 – 7000	2423 – 9100	3538 – 12.357	3668 – 13.362	4063 – 14.800	4382 – 15.963
	Ulazna snaga	W	nom	1000	1470	2100	2650	2750	3260	3780
		W	min. – maks.	304 – 1158	445 – 1719	632 – 2364	805 – 2806	837 – 3038	992 – 3601	1150 – 4175
A35W7	Kapacitet hlađenja	W	nom	4600	6700	8100	12.210	12.580	13.800	15.260
		W	min. – maks.	1479 – 5430	1947 – 7000	2351 – 8300	3544 – 12.210	3654 – 12.580	4005 – 13.800	4432 – 15.260
	Ulazna snaga	W	nom	1560	2570	3520	4170	4320	5150	6410
		W	min. – maks.	527 – 2011	773 – 2857	1058 – 3756	1270 – 4165	1313 – 4319	1565 – 5149	1948 – 6409
OEU	W/W		2,95	2,61	2,3	2,93	2,91	2,68	2,38	
	I/h		791	1152	1389	2100	2164	2374	2625	
KOD (vidi stranicu 3)				2C09700F	2C09701F	2C09705F	2C09706F	2C09707F	2C09704F	2C09709F

Vrijednosti se odnose na jedinice bez opcijske opreme i pribora.

Podaci naznačeni u skladu s EN 14511:

OEU (omjer energetske učinkovitosti) = odnos ukupnog kapaciteta hlađenja i učinkovite ulazne snage jedinice

KRU (koeficijent radne učinkovitosti) = odnos ukupnog kapaciteta grijanja i učinkovite ulazne snage jedinice

A35W7 = izvor : zrak na ulazu 35 °C d.b. / postrojenje : voda ulaz 12 °C izlaz 7 °C

A35W18 = izvor : zrak na ulazu 35 °C d.b. / postrojenje : voda ulaz 23 °C izlaz 18 °C

A7W45 = izvor : zrak na ulazu 7 °C d.b. 6 °C w.b. / postrojenje : voda ulaz 40 °C izlaz 45 °C

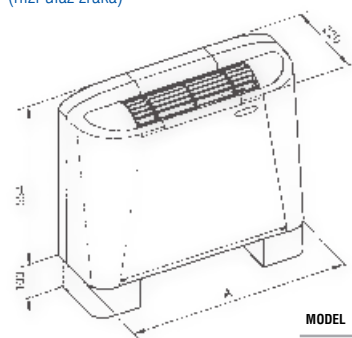
A7W35 = izvor : zrak na ulazu 7 °C d.b. 6 °C w.b. / postrojenje : voda ulaz 30 °C izlaz 35 °C

PRIBOR	OPIS
2C0970AF	Dodatni električni grijač 3 kW 230-1-50 za internu instalaciju
2C0970BF	Temperaturna sonda za sustavni protok 10 m
2C0970CF	Gumeni komplet za prigušenje vibracija RVL-I PLUS
2C0970DF	KFI 60 l međuspremnik RVL-I PLUS



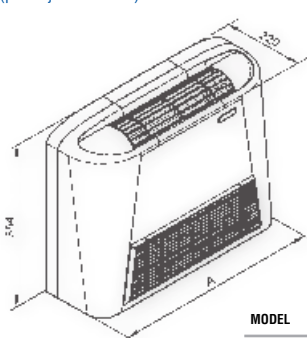
- Kompaktan i elegantan dizajn. Kućište je izrađeno od kombinacije plastičnog materijala i galvaniziranog čelika, prekrivenog epoksi prahom
- Struktura ležaja od galvaniziranog čelika
- **Izmjenjivač izrađen od bakrenih cijevi i aluminijskih rebara**; mjedene cijevi konstruirane tako da ne dode do velikog pada tlaka
- Lako dostupan zračni filter, može se jednostavno regenerirati ispiranjem vode
- Sklop ventilatora s trobrzinskim motorom i aluminijskim ventilatorom
- **Široki raspon kontrola**: mogu se instalirati na ploču ili udaljeno objesiti na zid

TOP FAN VM-B (niži ulaz zraka)



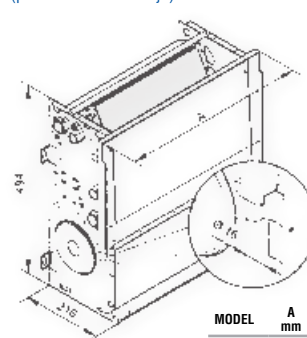
MODEL	A mm	TEŽINA kg
15-20	690	14
30-40	940	20
50-80	1190	27
100-120	1440	34

TOP FAN VM-F (prednji ulaz zraka)



MODEL	A mm	TEŽINA kg
15-20	690	15
30-40	940	21
50-80	1190	28
100-120	1440	36

TOP FAN VN (prikrivena instalacija)



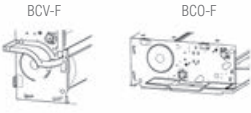
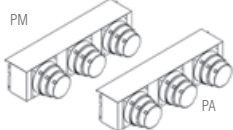
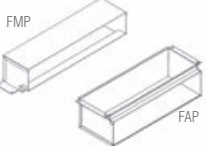
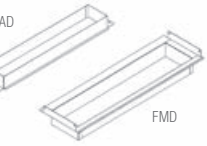

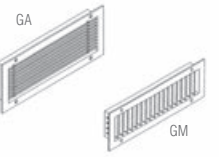
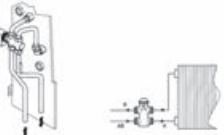
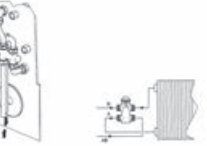
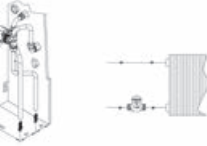
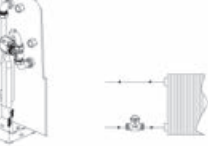


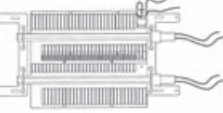

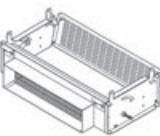
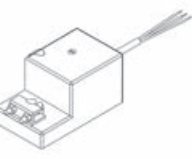

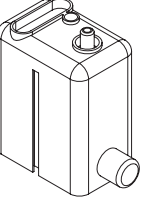
MODEL	A mm	TEŽINA kg
15-20	474	11
30-40	724	15
50-80	974	22
100-120	1224	29

3 RANKS MODEL			15	20	30	40	50	60	80	100	120
Ukupan kapacitet hlađenja	maks. (E)	W	1100	1400	2100	2800	3400	4000	4900	6100	6850
	sred.	W	980	1200	1850	2450	3010	3550	4350	5500	6100
	min.	W	770	950	1450	1900	2390	2800	3600	4400	5000
Osjetni kapacitet hlađenja	maks. (E)	W	850	1060	1620	2060	2420	2900	3800	4630	5300
	sred.	W	735	910	1400	1780	2245	2550	3350	4045	4630
	min.	W	560	705	1090	1390	1710	1985	2735	3155	3720
Protok vode	E	l/h	189	241	361	482	585	688	843	1,049	1,178
Maks. brzina odvlaživanja		g/h	350	490	670	1,050	1,150	1,550	1,600	2,100	2,200
Pad tlaka vode	E	kPa	3,6	5,3	9,6	15,2	13	14,6	15	8	10,1
Toplinski kapacitet	maks. (E)	W	2800	3650	5500	6500	7800	9400	12.500	14.900	15.800
	sred.	W	2400	3150	4550	5450	6600	7900	10.800	12.500	13.270
	min.	W	1800	2250	3400	4000	4930	5800	8300	9600	10.000
Protok vode		l/h	241	314	473	559	671	808	1,075	1,281	1,359
Pad tlaka vode	E	kPa	5,1	8,6	17,6	24,2	14	18,1	17,7	10,8	12,1
Protok zraka	maks. (E)	m³/h	215	280	410	515	615	750	1050	1200	1350
	sred.	m³/h	170	210	310	400	510	600	850	970	1070
	min.	m³/h	110	140	220	290	350	410	570	670	720
Zvučna snaga (E)	maks.	db(A)	43	47	50	54	51	55	62	61	64
	sred.	db(A)	39	42	43	48	44	49	57	57	59
	min.	db(A)	32	35	36	41	36	38	48	49	51
Zvučni tlak (*)	maks.	db(A)	34	38	41	45	42	46	53	52	55
	sred.	db(A)	30	33	34	39	35	40	48	48	50
	min.	db(A)	23	26	27	32	27	29	39	40	42
KOD (vidi stranicu 3)	VM-B		1ZE2A00P	1ZE2A01P	1ZE2A02P	1ZE2A03P	2048000F	1ZE2A04P	1ZE2A05P	1ZE2A06P	1ZE2A07P
	VM-F		1ZE2A08P	1ZE2A09P	1ZE2A10P	1ZE2A11P	2048100F	1ZE2A12P	1ZE2A13P	1ZE2A14P	1ZE2A15P
	VN		1ZE2A16P	1ZE2A17P	1ZE2A18P	1ZE2A19P	2068000F	1ZE2A20P	1ZE2A21P	1ZE2A22P	1ZE2A23P

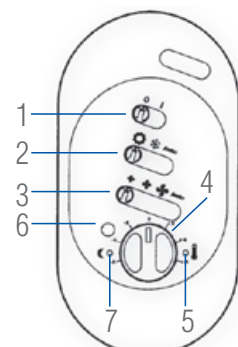
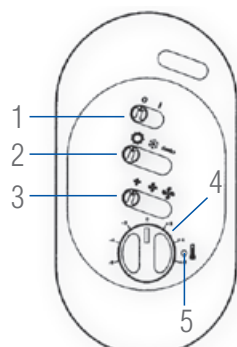
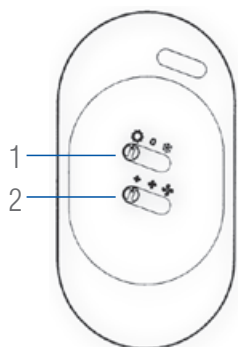
NAPOMENE: NAČIN GRIJANJA: Zrak u prostoriji T = 20 °C D.B., ULAZ/IZLAZ vode 70 °C / 60 °C, nominalni protok zraka; za srednju i minimalnu brzinu ventilatora, isporuka vode kao kod maksimalne brzine. - NAČIN HLAĐENJA: Zrak u prostoriji T = 27 °C D.B. / 19 °C W.B., ULAZ/IZLAZ vode 7 °C / 12 °C, nominalni protok zraka; za srednju i minimalnu brzinu ventilatora, isporuka vode kao kod maksimalne brzine. - (E) Deklarirani podaci u skladu sa certifikacijskim programom LCP EUROVENT. * Zvučni tlak u 100 m³ prostora s vremenom jeke od 0,5 sekundi.

PRIBOR

PRILAGODBA I KODOVI SPECIFICIRANI SU NA SLJEDEĆOJ STRANICI

 <p>OKOMITA/VODORAVNA LADICA</p>	 <p>PM PLENUM ZA ISPORUKU PA ULAZNI PLENUM</p>	 <p>OKOMITA PRIRUBNICA ZA ULAZ/ ISPORUKU</p>	 <p>RAVNA PRIRUBNICA ZA ULAZ/ ISPORUKU</p>	 <p>1 RED DODATNOG BLOKA</p>
 <p>REŠETKA ULAZA/ISPORUKE</p>	 <p>VENTIL ZA UKLJ./ISKLJ. ZA 1R IZMJENJIVAČ</p>	 <p>VENTIL ZA UKLJ./ISKLJ. ZA 3R IZMJENJIVAČ</p>	 <p>DVOSTRANI VENTIL ZA 1R IZMJENJIVAČ</p>	 <p>DVOSTRANI VENTIL ZA 3R IZMJENJIVAČ</p>
 <p>POTPORNA NOGA</p>	 <p>STRAŽNJA PLOČA ZA ZATVARANJE</p>	 <p>ELEKTRIČNI GRIJAČ</p>	 <p>OMOGUĆAVAJUĆI TERMOSTAT (samo sa CMR-F I CM-F PREKIDAČEM)</p>	 <p>VANJSKI ZATVARAČ ULAZA ZRAKA</p>
 <p>MOTOR ZATVARAČA</p>	 <p>PODESIVA ZRAČNA REBRA</p>	 <p>PUMPA ZA PRAŽNENJE KONDENZATA PSC-F</p>		

KONTROLE



KONTROLNI PREKIDAČ

Sadrži gumb (1) za isključen ljetni način rada / zimski način rada, dok se drugim gumbom (2) može odabrati brzina ventilatora: min./sred./maks. Dostupne su dvije izvedbe:

- za instalaciju u ormarić **CM-F**
- za instalaciju na udaljeni zid **CMR-F**

OSNOVNI TERMOSTAT

Sadrži gumb (1) za uklj./isklj., gumb (2) za ljetni/zimski/automatski način rada, gumb (3) za brzinu ventilatora min./sred./maks., dok se četvrti gumb (4) rabi za zadanu temperaturu. Položaj označen s „nula” odgovara 20 °C u načinu grijanja i 25 °C u načinu hlađenja. Crvena LED lampica (5) uključena je kada postoji zahtjev za grijanjem/hlađenjem.

- Dostupne su dvije izvedbe:
- za instalaciju u ormarić **TA-F**
 - za instalaciju na udaljeni zid **TAR-F**

NAPREDNI TERMOSTAT

Dostupne su dvije izvedbe:

- za instalaciju u ormarić **TE-F**
- za instalaciju na udaljeni zid **TER-F**

Funkcije gumbi (1) (2) (3) (4) jednake su onima kod osnovnog termostata. Položaj označen s „nula” odgovara 20 °C u načinu grijanja i 25 °C u načinu hlađenja. Crvena LED lampica (5) uključena je kada postoji zahtjev za grijanjem/hlađenjem. Ekonomični gumb (6) omogućuje prilagodbu zimske i ljetne zadane vrijednosti. Nakon što se pritisne gumb, zelena LED lampica (7) bit će UKLJUČENA, a ventilator će se okretati najvećom brzinom.

POVEZIVANJE PRIBORA

KOD	MODEL	OPIS	TOP FAN MODEL								
			15	20	30	40	50	60	80	100	120
19E2A07B	CMR-F	Prekidač daljinskog upravljača	●	●	●	●	●	●	●	●	●
19E2A08B	TAR-F	Osnovni daljinski upravljani termostat	●	●	●	●	●	●	●	●	●
19E2A09B	TER-F	Napredni daljinski upravljani termostat	●	●	●	●	●	●	●	●	●
19E2A11B	CM-F	Prekidač u ormariću	●	●	●	●	●	●	●	●	●
19E2A12B	TA-F	Osnovni termostat u ormariću	●	●	●	●	●	●	●	●	●
19E2A13B	TE-F	Napredni termostat u ormariću	●	●	●	●	●	●	●	●	●
19E2A10A	PA-F	Nožice ležaja	●	●	●	●	●	●	●	●	●
19E2A14A	BCO-F	Dodatna vodoravna ladica	●	●	●	●	●	●	●	●	●
19E2A15A	BCV-F	Dodatna okomita ladica	●	●	●	●	●	●	●	●	●
20Z19080	VB1-F	Trostrani ventil za uklj./isklj. za 1R blok	●	●	●	●	●	●	●	●	●
20Z19090	VB3-F	Trostrani ventil za uklj./isklj. za 3R blok	●	●	●	●	●	●	●	●	●
20Z19040	2VB1-F	Dvostrani ventil za uklj./isklj. za 1R blok	●	●	●	●	●	●	●	●	●
20Z19050	2VB3-F	Dvostrani ventil za uklj./isklj. za 3R blok	●	●	●	●	●	●	●	●	●
19E2A18A	TC-F	Omogućavajući termostat (*)	●	●	●	●	●	●	●	●	●
19E2A19A	BS-F1	Dodatni blok	●	●							
19E2A20A	BS-F2				●	●					
19E2A21A	BS-F3						●	●	●		
19E2A22A	BS-F4									●	●
19E2A23A	FMD-F1	Ravna prirubnica za isporuku	●	●							
19E2A24A	FMD-F2				●	●					
19E2A25A	FMD-F3						●	●	●		
19E2A26A	FMD-F4									●	●
19E2A27A	FMP-F1	Okomita prirubnica za isporuku	●	●							
19E2A28A	FMP-F2				●	●					
19E2A29A	FMP-F3						●	●	●		
19E2A30A	FMP-F4									●	●
19E2A31A	PM-F1	Plenum za isporuku	●	●							
19E2A32A	PM-F2				●	●					
19E2A33A	PM-F3						●	●	●		
19E2A34A	PM-F4									●	●
19E2A35A	FAD-F1	Ravna prirubnica ulaza	●	●							
19E2A36A	FAD-F2				●	●					
19E2A37A	FAD-F3						●	●	●		
19E2A38A	FAD-F4									●	●
19E2A39A	FAP-F1	Okomita prirubnica ulaza	●	●							
19E2A40A	FAP-F2				●	●					
19E2A41A	FAP-F3						●	●	●		
19E2A42A	FAP-F4									●	●
20Z15160	FAI-F1	Donja prirubnica ulaza	●	●							
20Z15170	FAI-F2				●	●					
20Z15180	FAI-F3						●	●	●		
20Z15190	FAI-F4									●	●
19E2A43A	GM-F1	Rešetka isporuke	●	●							
19E2A44A	GM-F2				●	●					
19E2A45A	GM-F3						●	●	●		
19E2A46A	GM-F4									●	●
19E2A47A	GA-F1	Ulazna rešetka	●	●							
19E2A48A	GA-F2				●	●					
19E2A49A	GA-F3						●	●	●		
19E2A50A	GA-F4									●	●
19E2A51A	PC-F1	Stražnja ploča za zatvaranje	●	●							
19E2A52A	PC-F2				●	●					
19E2A53A	PC-F3						●	●	●		
19E2A54A	PC-F4									●	●
19E2A55A	RE-F1	Električni grijači elementi (1)	●	●							
19E2A56A	RE-F2				●	●					
19E2A57A	RE-F3						●	●	●		
19E2A58A	RE-F4									●	●
19E2A93A	PA-F1	Ulazni plenum	●	●							
19E2A94A	PA-F2				●	●					
19E2A95A	PA-F3						●	●	●		
19E2A96A	PA-F4									●	●
19E2A63A	SR-F1	Vanjski zatvarač ulaza zraka	●	●							
19E2A64A	SR-F2				●	●					
19E2A65A	SR-F3						●	●	●		
19E2A66A	SR-F4									●	●
19E2A67A	MS-F	Motor zatvarača	●	●	●	●	●	●	●	●	
19E2B00A	AO-F1	Podesiva zračna rebra	●	●							
19E2B01A	AO-F2				●	●					
19E2B02A	AO-F3						●	●	●		
19E2B03A	AO-F4									●	●
19E2B04A	PSC-F	Pumpa za pražnjenje kondenzata	●	●	●	●	●	●	●	●	

(*) treba povezati s kontrolnim prekidačem (u ormariću ili daljinskim)

(1) Izlaz grijača, pojedinačno od modela F1 do F4: 800 W, 1500 W, 2200 W, 2600 W

SUPER FAN

ZIDNI VENTILKONVEKTOR



> RASPON

4 veličine:
Nominalni kapacitet hlađenja 1,31 ÷ 4,38 kW
Nominalni kapacitet grijanja 1,6 ÷ 5,25 kW
Prikladno za nadređeni-podređeni spoj i upravljanje jedinstvenim upravljačem

> OPĆENITO

Ormarić izrađen od ABS termoplastike, robustan i otporan na UV zračenje. Ventilator pokreće energetski učinkovit EC motor. Jedinice su već opremljene trostranim ventilom koji premošćuje izmjenjivač topline kada ventilator miruje.

> UPRAVLJAČI

Dostupna su dva različita upravljača. Jednog od njih potrebno je odabrati za svaku pojedinu jedinicu ili kaskadu. U potonjem slučaju jedan će upravljač upravljati svim povezanim jedinicama.

Infracrveni daljinski upravljač REM-I – kod 2C0730AF

Radi na udaljenosti do 7 m. Sadrži nosače za pričvršćivanje na zid

Žičani napredni zidni upravljač REM-W – kod 2C0730BF

Radi se o daljinskom upravljaču za sve parametre ventilkonvektora i programabilnog termostata. U slučaju kaskadnog načina rada funkcije je moguće podesiti pojedinačno za svaku jedinicu ili usklađeno za sve. Upravljač također radi kao prijamnik za infracrveni daljinski upravljač

REM-I



REM-W



EC MOTOR



TROSTRUKI VENTIL



SUPER FAN			15	25	35	45
Ukupan kapacitet hlađenja ^{(1) (E)}	maks.	W	990	2050	3010	3710
	min.	W	670	1360	1860	2660
Osjetni kapacitet hlađenja ^{(1) (E)}	maks.	W	850	1520	2220	2740
	min.	W	570	995	1350	1940
Odvlaživanje pri maksimalnoj brzini ⁽¹⁾		g/h	400	700	1050	1330
Protok vode ⁽¹⁾		l/h	170	356	521	643
Pad tlaka vode na strani vode ^(E)		kPa	22,8	28,8	38,5	50
Kapacitet grijanja ^{(2) (E)}	maks.	W	1480	2640	3850	4770
	min.	W	990	1720	2340	3370
Protok vode ⁽²⁾		l/h	170	356	521	643
Pad tlaka vode na strani vode ^{(2) (E)}		kPa	18,4	22,4	35,0	45,0
Protok zraka	maks.	m ³ /h	370	500	645	880
	min.	m ³ /h	220	290	370	570
Širina		mm	876	876	876	876
Visina		mm	300	300	300	300
Dubina		mm	228	228	228	228
Težina		kg	11	12	13	14
Vodovodni priključci	Ø	inči	1/2" F	1/2" F	1/2" F	1/2" F
KOD (vidi stranicu 3)			2C07300F	2C07301F	2C07302F	2C07303F

NAPOMENA:

(1) Voda 7 °C ULAZ – 12 °C IZLAZ – Zrak 27 °C DB 19 °C WB (2) Voda 50 °C ULAZ – Način hlađenja kod istog protoka – Zrak 20 °C DB (3) Voda 70 °C ULAZ – IZLAZ 60 °C – Zrak 20 °C DB (4) Razina zvučnog tlaka na udaljenosti od 1 m od jedinice. (E) Eurovent certificirani podaci. Gubici tlaka na strani vode uključuju gubitke na ventilu – Električno napajanje 230-15-50 – Vodovodni priključci 1/2" F

JOLLY PLUS 2

ULTRATANKI VENTILOKONVEKTOR S TANGENCIJALNIM VENTILATOROM



TC PLUS
NESTUPNJEVITA KONTROLA BRZINE NA UREĐAJU.
TREBA POSEBNO NARUČITI



JEDINICA



TC-R Plus

TC-R PLUS
NESTUPNJEVITA KONTROLA BRZINE. TREBA POSEBNO NARUČITI.
ZIDNA INSTALACIJA



JEDINICA



TD-3R

TD-3R
TROBRZINSKA KONTROLA. TREBA POSEBNO NARUČITI.
INSTALACIJA U ZIDU

> OPĆE ZNAČAJKE

Seriya tangencijalnih ventilokonvektora ima visokoučinkovite motore bez četkica. Maksimalna dubina od 131 mm, atraktivno dizajnirano kućište, prikladno za grijanje u kućanstvu i klimatizacijske primjene. Dostupan u tri verzije, **VM-F** s motornim prednjim zaklopkama ulaza zraka, **VM-G** s fiksnom ulaznom rešetkom **VN** bez kućišta za skrivene primjene. **Četiri veličine** i kapacitet hlađenja **od 0,83 kW do 3,34 kW**.

Pažljivo dizajnirane glavne komponente, profinjen stil i svestranost čine ih prikladnim za sve vrste instalacija u stambenom, komercijalnom ili industrijskom području.

Za njihovu je instalaciju potreban samo priključak na električni i vodovodni sustav

> KARAKTERISTIKE KONSTRUKCIJE

POTPORNA STRUKTURA: izrađena od galvaniziranog lima iznimne čvrstoće, sadrži strukturne i funkcionalne elemente izrađene od plastike, poput ladice za kondenzat i trake ventilatora.

ZAVOJNICA IZMJENJIVAČA TOPLINE: bakrena cijev postavljena u cik-cak rasporedu radi povećanja izmjene topline. Aluminijska rebra koja se pričvršćuju mehaničkom ekspanzijom cijevi. Cjevovodi sadrže ventilacijske otvore i rupe za odvod vode. Zavojnica ima džepić za temperaturnu sondu za vodu. Ventilokonvektori mogu se naručiti s lijevim ili desnim priključkom. U slučaju potrebe moguće je okrenuti zavojnice. Za prelazak s lijevog na desni priključak potreban je, međutim, komplet za prilagodbu.

LADICA ZA KONDENZAT: od termoplastičnog materijala radi čega ne korodira – isporučuje se kao standardna oprema na modelima VM-G i VN. Omogućuje okomitu i vodoravnu instalaciju jedinice.

MOTOR VENTILATORA: motor je visokoučinkovit, bez četkica s kontroliranom brzinom. Postavljen je na gumene nosače radi smanjenja prijenosa buke na okvir. Podešavanje brzine vrši se nestupnjevito. Jedinice su na zahtjev dostupne i s kompatibilnosti s fiksnom kontrolom brzinom Ferroli 3 ili prethodne verzije.

TANGENCIJALNI VENTILATOR: ventilator tangencijalnog tipa izravno se spaja na motor i montiran je na protuvibracijske nosače.

FILTAR ZA ZRAK: u polipropilenskim saćama, jednostavno se vadi i može se jednostavno regenerirati ispiranjem pod vodom.

ORMARIĆ (samo VM-F i VM-G): u cijelosti izrađen od čeličnog lima i epoksi praša, premazan radi osiguranja velike otpornosti na koroziju. Izlazne rešetke za zrak nalaze se na vrhu ormarića.

Bočne ploče mogu se ukloniti radi lakše instalacije jedinice i pristupa do njenih unutarnjih komponenti. Dostupan u boji RAL 9003.

IZLAZNA REŠETKA ZA ZRAK (samo VM-F i VM-G): aluminijska, obojana u boju ormarića. Može se rotirati za protok zraka prema prostoriji ili zidu.

ULAZNA REŠETKA ZA ZRAK

(*verzija VM-F*): od ekstrudiranog aluminija. Sadrži dva toplinska pokretača koji otvaraju rešetku usporodno s aktiviranjem ventilatora. Mikropekidač sprječava rad ventilatora kada je rešetka uklonjena radi periodičkog čišćenja filtra.

(*verzija VM-G*): također od ekstrudiranog aluminija. Montirana je ispod prednje ploče i ima fiksirana krila. Uklonjiva radi čišćenja filtra.

VODOVODNI PRIKLJUČCI: jedinice su opremljene s EUROKONUS ¾" vodovodnim priključcima koji omogućuju jednostavno i sigurno priključivanje.

> KONTROLE

Brzinom se može upravljati u progresivnom načinu ili putem prethodno podešenih brzina

NESTUPNJEVITA KONTROLA BRZINE

Razvijene su posebne kontrole – opremljene algoritmima za stalnu regulaciju. Takvi uređaji održavaju stalne udobne uvjete unutar prostorije. Uštede energije ostvaruju se i zahvaljujući modulaciji ventilatora, kao i smanjenjem zvučnog tlaka.

Elektronika i njezino sučelje dostupni su u verziji na uređaju (**TC plus**), za VM-F i VM-G. Jedinica se, međutim, može naručiti i bez ugrađene kontrole: daljinski (**TC-R plus**). Sve se kontrole mogu odvojeno naručiti kao pribor.

TC-R plus daljinski termostat može upravljati do 31 ventilokonvektorskom jedinicom koje su paralelno povezane. Ovo je rješenje prikladno za prostorije srednje veličine koje imaju nekoliko instaliranih jedinica.

Funkcije: Regulacija zadane temperature u prostoriji / automatska brzina ventilatora / limitator buke (smanjenje brzine ventilatora) / NOĆNI način (smanjenje brzine ventilatora / modifikacija zadane temperature) / MAKS. (ubrzava ventilator na maks. brzinu)

Priključci: 230 V izlaz za ventile za UKLJ./ISKLJ. / neovisni beznaponski kontakti za aktivaciju hladnjaka ili kotla ovisno o zahtjevu termostata u prostoriji / beznaponski kontakt za prisutnost u sobi (kontakt otvaranja prozora ili hotelska kartica).

PRETHODNO PODEŠENA KONTROLA BRZINE

Ako se želi koristiti trobrzinska kontrola, model **TS PLUS** može se instalirati kao termostat uređaja. Sučelje PCB-**K3V plus** može uzajamno djelovati s motorom ventilatora. Može se kontrolirati pomoću daljinskog terminala

TD-R. Pribor je potrebno naručiti odvojeno. Modeli Jolly Plus koji su kompatibilni s navedenim sučeljem mogu se, međutim, povezati s trobrzinskim termostatima koji već mogu postojati u instalaciji.



INSTALACIJA

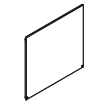


	<i>Okomito iznad nožica ležaja. U sredini prostorije ili uz zid</i>	<i>Okomito obješeno na zid</i>	<i>Okomito skriveno</i>	<i>Vodoravno. Montirano na strop</i>
VM-F verzija motorna zaklopka				
VM-G verzija fiksna zaklopka				
VN verzija skriveno				

TEHNIČKI PODACI

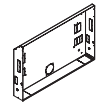


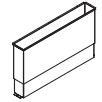
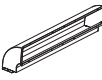
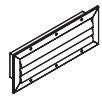
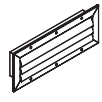
MODEL		20	40	60	80
RADNI UČINAK					
Ukupan kapacitet hlađenja	W	830	1760	2650	3340
Osjetni kapacitet hlađenja	W	620	1270	1960	2650
Protok vode	l/h	143	303	456	574
Gubitak tlaka vode	kPa	7,2	8,4	22,5	18,6
Kapacitet grijanja pri 50 °C ulazne vode	kW	1090	2350	3190	4100
Protok (50 °C voda na ulazu)	l/h	142	302	453	573
Gubitak tlaka vode (50 °C voda na ulazu)	kPa	5,7	6,6	16,3	14,0
Kapacitet grijanja bez ventilatora (50 °C)	W	210	247	291	366
Kapacitet grijanja pri 70 °C vode na ulazu ΔT 10	kW	1890	3990	5470	6980
Protok vode (70 °C ΔT 10)	l/h	162	343	471	600
Gubitak protoka vode (70 °C ΔT 10)	kPa	6,7	7,6	16,1	14,0
Kapacitet grijanja bez ventilatora (70 °C)		322	379	447	563
HIDRAULIČKE KARAKTERISTIKE					
Zapremnina vode u zavojnici	litre	0,47	0,8	1,13	1,46
Maks. radni tlak	bar	10	10	10	10
Vodovodni priključci	inči	Eurokonus 3/4	Eurokonus 3/4	Eurokonus 3/4	Eurokonus 3/4
PODACI O STRUJANJU ZRAKA					
Maks. protok zraka	m³/h	162	320	461	576
Protok zraka pri srednjoj brzini (AUTO način rada)	m³/h	113	252	367	453
Protok zraka pri min. brzini ventilatora	m³/h	55	155	248	370
Dostupan maks. statički tlak	Pa	10	10	13	13
ELEKTRIČNI PODACI					
Napon električnog napajanja	V/ph/Hz	230/1/50	230/1/50	230/1/50	230/1/50
Maks. apsorbirana snaga	W	12	18	20	26
Maks. apsorbirana struja	A	0,11	0,16	0,18	0,26
Apsorbirana snaga pri min. brzini	W	4	5	5	6
RAZINA ZVUKA					
Tlak zvuka pri maks. protoku zraka	dB(A)	39,4	40,2	42,2	42,5
Tlak zvuka pri srednjem protoku zraka	dB(A)	33,2	34,1	34,4	35
Tlak zvuka pri min. protoku zraka	dB(A)	24,2	25,3	25,6	26,3
TEŽINA					
Neto težina jedinice VM-F/VM-G	kg	17	20	23	26
Neto težina jedinice VN	kg	9	12	15	18
KOD (vidi stranicu 3)	VM-G	2C027M5F	2C027W5F	2C027Y5F	2C027I5F
	VM-F	2C02725F	2C02785F	2C027E5F	2C027L5F
	VN	2C02705F	2C02765F	2C027C5F	2C027J5F

PRIBOR



DALJINSKI UPRAVLJAČ							
MODEL		OPIS	20	40	60	80	KOD
TC PLUS	-	Nestupnjeviti upravljač brzine i termostat na uređaju	•	•	•	•	2C0276YF
CC-R PLUS	-	Nestupnjeviti daljinski upravljač brzine i termostat	•	•	•	•	2C0274YF
TC-R PLUS		Daljinsko korisničko sučelje – termostat s kontinuiranom kontrolom	•	•	•	•	2C0275YF
TS PLUS	-	Osnovni termostat na uređaju	•	•	•	•	2C027BYF
K3V PLUS	-	Trobrzinski komplet	•	•	•	•	2C0277YF
TD-3R		Daljinsko digitalno korisničko sučelje – trobrzinska kontrola	•	•	•	•	2C0211YF

INSTALACIJSKI PRIBOR							
Verzija VM-F/VM-G							
MODEL		OPIS	20	40	60	80	KOD
PC 20		Prednja pokrovna ploča mod. VM-F / VM-G 20	•				2C0270XF
PC 40		Prednja pokrovna ploča mod. VM-F / VM-G 40		•			2C0271XF
PC 60		Prednja pokrovna ploča mod. VM-F / VM-G 60				•	2C0272XF
PC 80		Prednja pokrovna ploča mod. VM-F / VM-G 80					•
PE		Nožice pokrova (za zidnu instalaciju)	•	•	•	•	2C0278XF
PA		Nožice ležaja	•	•	•	•	2C0279XF

PRIBOR ZA VODORAVNU INSTALACIJU VM-G							
BO 20		Posuda za vodoravnu instalaciju mod. VM-G 20	•				2C0214XF
BO 40		Posuda za vodoravnu instalaciju mod. VM-G 40		•			2C0215XF
BO 60		Posuda za vodoravnu instalaciju mod. VM-G 60			•		2C0216XF
BO 80		Posuda za vodoravnu instalaciju mod. VM-G 80				•	2C0217XF

VN verzija							
MODEL		OPIS	20	40	60	80	KOD
CF 20		Oplata mod. VN 20	•				2C021LWF
CF 40		Oplata mod. VN 40		•			2C021MWF
CF 60		Oplata mod. VN 60				•	2C021NWF
CF 80		Oplata mod. VN 80					•
PCF 20		Pokrovna ploča mod. VN 20	•				2C021QWF
PCF 40		Pokrovna ploča mod. VN 40		•			2C021RWF
PCF 60		Pokrovna ploča mod. VN 60				•	2C021SWF
PCF 80		Pokrovna ploča mod. VN 80					•
RA 20		Priklijučak za ulaz zraka mod. VN 20	•				2C0210WF
RA 40		Priklijučak za ulaz zraka mod. VN 40		•			2C0211WF
RA 60		Priklijučak za ulaz zraka mod. VN 60				•	2C0212WF
RA 80		Priklijučak za ulaz zraka mod. VN 80					•
PMT 20		Teleskopski plenum za protok mod. VN 20	•				2C0214WF
PMT 40		Teleskopski plenum za protok mod. VN 40		•			2C0215WF
PMT 60		Teleskopski plenum za protok mod. VN 60				•	2C0216WF
PMT 80		Teleskopski plenum za protok mod. VN 80					•
PMP 20		Okomiti plenum za protok mod. VN 20	•				2C0218WF
PMP 40		Okomiti plenum za protok mod. VN 40		•			2C0219WF
PMP 60		Okomiti plenum za protok mod. VN 60				•	2C021AWF
PMP 80		Okomiti plenum za protok mod. VN 80					•
GM 20		Rešetka protoka sa zakrivljenim krilcima mod. VN 20	•				2C021CWF
GM 40		Rešetka protoka sa zakrivljenim krilcima mod. VN 40		•			2C021DWF
GM 60		Rešetka protoka sa zakrivljenim krilcima mod. VN 60				•	2C021EWF
GM 80		Rešetka protoka sa zakrivljenim krilcima mod. VN 80					•
GA 20		Ulazna rešetka sa zakrivljenim krilcima mod. VN 20	•				2C021GWF
GA 40		Ulazna rešetka sa zakrivljenim krilcima mod. VN 40		•			2C021HWF
GA 60		Ulazna rešetka sa zakrivljenim krilcima mod. VN 60				•	2C021JWF
GA 80		Ulazna rešetka sa zakrivljenim krilcima mod. VN 80					•

PRIBOR

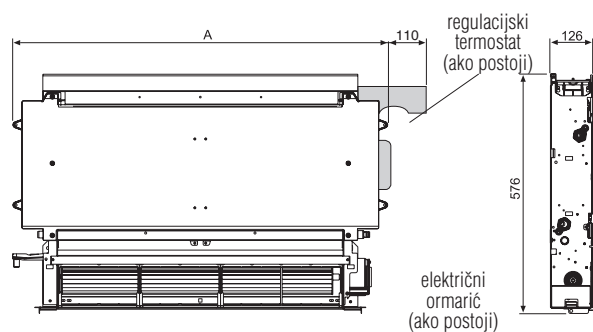
HIDRAULIČKI PRIBOR							
MODEL		OPIS	20	40	60	80	KOD
VB 2		Dvostruki ventil	•	•	•	•	2C0212YF
VB 3		Trostruki ventil	•	•	•	•	2C0213YF
KRE 3/4"	-	Komplet za konverziju Eurokonus 3/4" F	•	•	•	•	2C0219YF
KRE 1/2"	-	Komplet za konverziju Eurokonus 1/2" F	•	•	•	•	2C021AYF
KLR PLUS	-	Konverzija priključka za vodu s lijeva na desno	•	•	•	•	2C0238YF

DIMENZIJE

VM-F i VM-G verzija



VN verzija



MODEL	20	40	60	80
VM-F / VM-G (mm)	735	935	1135	1335
VN (mm)	479	679	879	1079



■
U skladu s trajnim nastojanjima da unaprijedi svoje proizvode i time podigne razinu zadovoljstva klijenata, Društvo ističe da izgled i/ili veličina, tehničke specifikacije i pribor mogu biti podložni promjenama.