

ferroli

TOP FAN



FERROLI adheres to the EUROVENT certification programme.

The products concerned appear in the products guide to www.eurovent-certification.com

VENTILOKONVEKTOR

HR TEHNIČKO UPUTSTVO



CE

SADRŽAJ

IZJAVA O SUKLADNOSTI	4
OPĆI UVJETI JAMSTVA	4
UVOD	5
UVODNE NAPOMENE	5
OPIS UREĐAJA	6
NAMJENA STROJA	6
RASPOLOŽIVE VERZIJE I NAČINI INSTALIRANJA	6
OPĆE KARAKTERISTIKE	9
GLAVNE KOMPONENTE	9
OPIS KOMPONENTI	10
AMBALAŽA I SADRŽAJ	10
TEHNIČKI PODACI	11
GRANICE RADA	12
KRITERIJI ZA ODABIR	12
ANALIZA UČINAKA – UČINAK HLAĐENJA	15
KOEFIČIJENTI ZA KOREKCIJU PODATAKA	15
ANALIZA UČINAKA – UČINAK GRIJANJA	16
KOEFIČIJENTI ZA KOREKCIJU PODATAKA	16
ANALIZA UČINAKA – UČINAK GRIJANJA DODATNE BATERIJE	17
KOEFIČIJENTI ZA KOREKCIJU PODATAKA	17
GUBICI PRITISKA U SUSTAVU S VODOM	18
PODACI O BUCI	19
KRIVULJE KORISNE VISINE STATIČKOG TLAČENJA ZA UREĐAJ U VERZIJI VN	19
VANJSKE DIMENZIJE MODELA S USISOM ODOZDO	23
VANJSKE DIMENZIJE MODELA S USISOM S PREDNJE STRANE	23
VANJSKE DIMENZIJE KANALIZIRANOG MODELA	24
VANJSKE DIMENZIJE UREĐAJA NA KONZOLAMA	24
VODOVODNI PRIKLJUČCI GLAVNE BATERIJE	25
VODOVODNI PRIKLJUČCI DODATNE BATERIJE	25
PRIBOR	26
TABLICA KOMPATIBILNOSTI PRIBORA	26
UPRAVLJAČKA PLOČA	27
FUNKCIJE	27
OPIS KOMUTATORA(CM-F/CMR-F)	28
OPIS TEMELJNOG TERMOSTATA (TA-F/TAR-F)	28
OPIS DORAĐENOG TERMOSTATA (TA-F/TAR-F)	28
VANJSKE DIMENZIJE UPRAVLJAČKE PLOČE	29
TEHNIČKI PODACI	29
MOGUĆNOSTI INSTALACIJE	30
NAČINI RADA	30
REGULACIJA VENTILACIJE	34
DIMENZIJE OSLONSKIH NOŽICA (PA-F)	36
DIMENZIJE POSUDICE (BCO-F/BCV-F)	36
KOMPLET TROGRANOG VENTILA ZA BATERIJU S TRI RANGA VB3-F	37
TEHNIČKE KARAKTERISTIKE	37
GUBICI PRITISKA VENTILA NA KOMPLETU VB3-F	37
KOMPLET TROGRANOG VENTILA ZA BATERIJU S TRI RANGA VB1-F	38
TEHNIČKE KARAKTERISTIKE	38
GUBICI PRITISKA VENTILA NA KOMPLETU VB1-F	38
TERMOSTAT ZA ODOBRAVANJE TC-F)	39
DODATNA BATERIJA (BS-F)	39
DIMENZIJE RAVNE TLAČNE PRIRUBNICE (FMD-F)	40
DIMENZIJE OKOMITE TLAČNE PRIRUBNICE (FMP-F)	40
DIMEZIJE TLAČNE KOMORE (PM-F)	41
DIMENZIJE RAVNE USISNE PRIRUBNICE (PAD-F)	41
DIMENZIJE OKOMITE USISNE PRIRUBNICE (FAP-F)	42
DIMENZIJE TLAČNE REŠETKE (GM-F)	42
DIMENZIJE USISNE REŠETKE (GA-F)	43
DIMENZIJE STRAŽNJE PLOČE ZA ZATVARANJE (PC-F)	43
KARAKTERISTIKE ELEKTRIČNIH OTPORNIKA (RE-F)	44
ELEKTRIČNA SPAJANJA	45
LEGENDA ELEKTRIČNIH SHEMA	45
ELEKTRIČNE SHEME	45

IZJAVA O SUKLADNOSTI

Proizvođač izjavljuje da je predmetni stroj sukladan s propisima iz sljedećih direktiva:

- Direktiva o strojevima **89/392/EEZ** i naknadne izmjene iste **91/368 EEZ, 93/44 EEZ, 93/68 EEZ**
- Direktiva o niskonaponskim uređajima **72/23 EEZ**
- Direktiva o elektromagnetskoj kompatibilnosti **EMC 89/36 EEZ**

Tvrtka proizvođač je uključena u program atestiranja EUROVENT.

Atestirani proizvodi nalaze se na popisu atestiranih proizvoda www.eurovent-certification.com.



OPĆI UVJETI JAMSTVA

Proizvođač daje jamstvo za prodane uređaje.

Jamstvo pokriva nedostatke materijala i/ili izvedbe.

Jamstvo počinje teći od potvrđenog datuma isporuke ili od datuma porezne primke ili od datuma otpremnog dokumenta.

Uvjeti jamstva vrijede i primjenjuju se pod uvjetom da uređaj bude pušten u rad u roku od najviše 1 godine od datuma proizvodnje.

Eventualne intervencije u jamstvenom roku ne mijenjaju rokove početka ili trajanja jamstva.

Dijelovi zamijenjeni unutar jamstvenog roka vlasništvo su proizvođača i Korisnik ih mora o svom trošku vratiti proizvođaču.

Vlasnik uređaja dužan je platiti naknadu za svaku traženu intervenciju, osim ako se takva intervencija obavlja u **Tehničkom servisnom centru** koji je ovlašten od strane proizvođača i ako vlasnik uređaja o svom trošku donese uređaj u takav centar i ponovno ga preuzme iz tog centra.

- IZ OVOG JAMSTVA ISKLJUČENO JE SLJEDEĆE:

- Dijelovi oštećeni u transportu, zbog neispravne **INSTALACIJE**, zbog pogrešnog dimenzioniranja, zbog nepropisne uporabe pod otežanim i kritičnim radnim uvjetima koji ugrožavaju njihov integritet, zbog intervencija neovlaštenog osoblja, zbog habanja (brtve, ručke, kontrolne lampice, itd.) i općenito zbog razloga koji ne ovise o proizvođaču.

- JAMSTVO ĆE SE SMATRATI PONIŠTENIM AKO NE BUDU POŠTIVANI SLJEDEĆI PROPISI:

- Proizvodi se moraju instalirati prema propisima struke i u skladu s važećim zakonima u zemlji u kojoj se obavlja instalacija.

- USLUGE IZVAN JAMSTVENOG ROKA:

- Po isteku jamstvenog roka, Korisniku će se tehničke usluge pružati uz zaračunavanje eventualno zamijenjenih dijelova, svih troškova radne snage, putnih troškova i dnevnica osoblja, troškova materijala, na temelju tarifa koje budu na snazi u trenutku intervencije.

- ODGOVORNOST:

- Ovlašteno osoblje firme proizvođača obavljat će usluge tehničkog servisiranja za potrebe Korisnika; međutim, instalater ostaje jedini odgovorni za instalaciju, koja treba biti obavljena u skladu s tehničkim propisima navedenim u uputama za instalaciju.
- Ovo se jamstvo nikad ne može proširiti na obvezu naknade šteta bilo kakve vrste, koje su nanesene bilo osobama ili stvarima.
- Nitko nije ovlašten mijenjati uvjete ovog jamstva niti odobravati nove jamstvene uvjete, bilo usmene ili pisane.
- Nadležni sud: sud u Veroni.

UVOD

UVODNE NAPOMENE

Ovo je jedan od dva isporučena priručnika, koji opisuje karakteristike predmetnog stroja. Neke su upute namijenjene krajnjem korisniku, neke instalaterima, pa se stoga u njima sadržane informacije razlikuju ovisno o cilju kojemu su namijenjene. U sljedećoj su tablici prikazane glavne teme koje su obrađene u ova dva priručnika koji vam stoje na raspolaganju.

Tab.1

TEME	PRIRUČNICI	
	TEHNIČKI ⁽¹⁾	ZA INSTALACIJU I RAD
Opće informacije:	•	•
Karakteristike		
Opis stroja, verzije, pribor	•	
Tehničke karakteristike	•	
Tehnički podaci	•	
Podaci o dimenzijama	•	•
Podaci o priboru	•	
Električne sheme	•	•
Mjere sigurnosti:		•
Opće mjere zaštite		•
Nepropisna uporaba		•
INSTALACIJA:		•
Prijevoz		•
INSTALACIJA uređaja		•
Puštanje u rad		•
Uporaba		•
Redovno održavanje		•
Pomoć s rezervnim dijelovima		•
Ustanovljavanje kvarova		•

(1): Ne isporučuje se sa strojem.

Priručnik čuvajte na suhom mjestu kako bi ostao neoštećen kroz dugo razdoblje (**10 godina**) i služio vam za buduće konzultacije.

Pažljivo i u cijelosti pročitajte sve informacije sadržane u ovom priručniku. Posebnu pažnju posvetite propisima o uporabi uz koje stoje natpisi “OPASNOST” ili “PAŽNJA”, jer nepoštivanje tih propisa može dovesti do oštećenja stroja ili drugih stvari ili ozljeda osoba.

Za nepravilnosti u radu, koje nisu obrađene u ovom priručniku, pravovremeno se obratite lokalnom tehničkom servisu.

Proizvođač odriče svaku odgovornost za štete nastale zbog nepropisne uporabe stroja, zbog djelomičnog ili površnog čitanja informacija sadržanih u ovom priručniku.

Nepoštivanje ovdje opisanih propisa ili neodgovarajuća instalacija stroja, mogu biti razlogom da proizvođač, pored onoga što je opisano u jamstvenom listu, poništi jamstvo koje inače daje za ovaj stroj.

OPIS UREĐAJA

NAMJENA STROJA

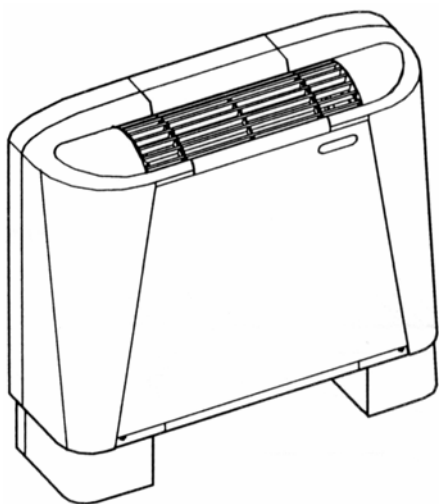
Ventilkonvektor je jedan terminal za kondicioniranje zraka u prostorijama, bilo u ljetnom razdoblju (napajanje baterije hladnom vodom), bilo u zimskom razdoblju (napajanje baterije vrućom vodom).

RASPOLOŽIVE VERZIJE I NAČINI INSTALIRANJA

Proizvodni program centrifugalnih ventilkonvektora predviđa tri verzije, od kojih je svaka dostupna u različitim snagama.

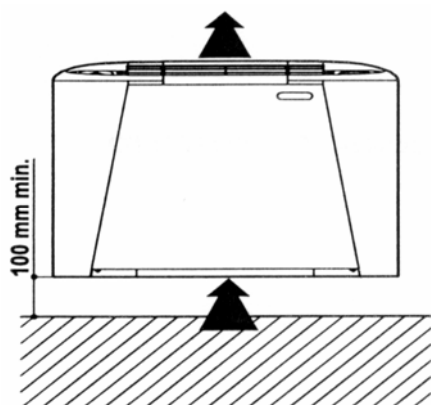
1: VM-B – Ventilkonvektor s kućištem s usisavanjem odozdo

SI.1

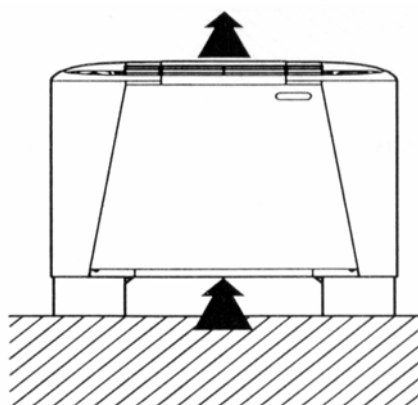


Sastoji se od jednog limenog kućišta, jedne tlačne rešetke od termoplastičnog materijala, s otvorima za pristup eventualnoj komandnoj ploči, te od zračnog filtera koji se može regenerirati, postavljenog na metalni okvir s plastičnim pokrovnim profilom postavljenim na vodilice udubljene u donjem dijelu okvira.

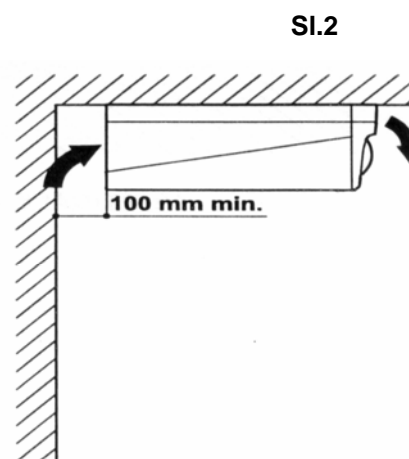
- Načini instaliranja



OKOMITO UČVRŠĆENO
NA ZID



OKOMITO NA OSLONSKE
NOŽICE



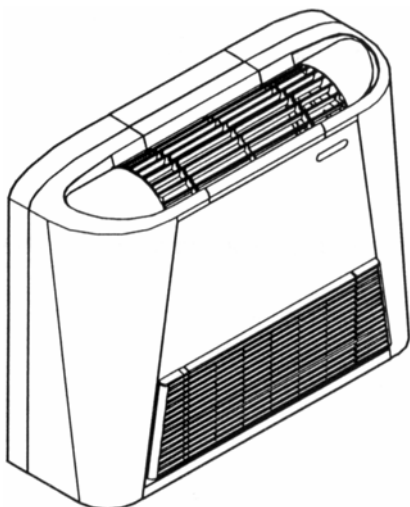
SI.2

VODORAVNO

OPIS UREĐAJA

2: VM-F – Ventilkonvektor s kućištem s usisavanjem s prednje strane

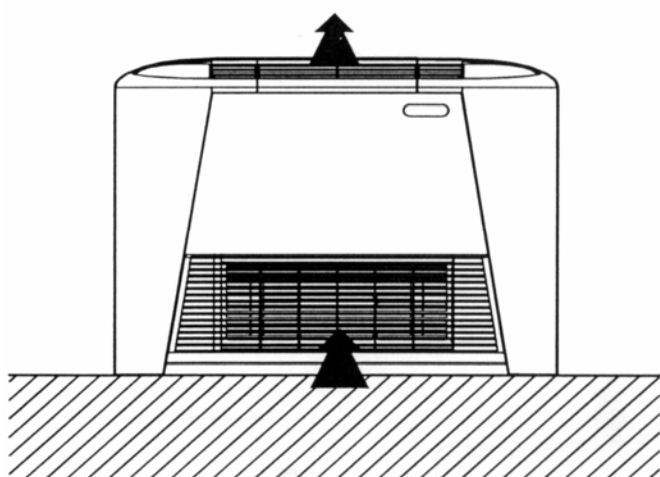
Sl.3



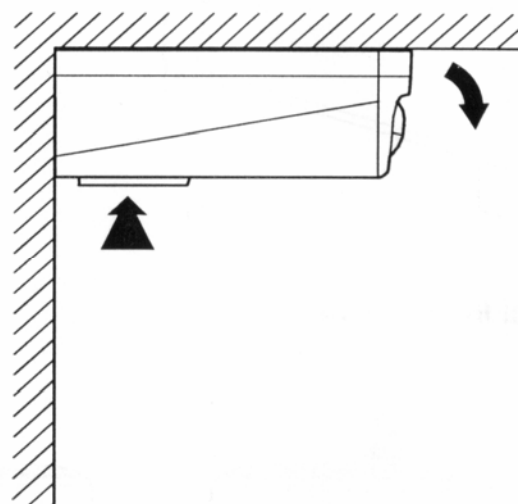
Sastoji se od jednog limenog kućišta, jedne tlačne rešetke od termoplastičnog materijala, s otvorima za pristup eventualnoj komandnoj ploči, te od zračnog filtera koji se može regenerirati, umetnutog u prednju rešetku, od plastičnog materijala i lima, sa zatvaranjem na donjoj strani.

- Načini instaliranja

Sl.4



OKOMITO NA ZID

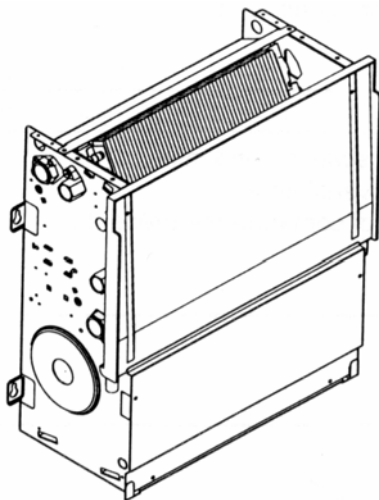


VODORAVNO NA STROP

OPIS UREĐAJA

3: VN – Ventilkonvektor bez kućišta za ugrađivanje u zid

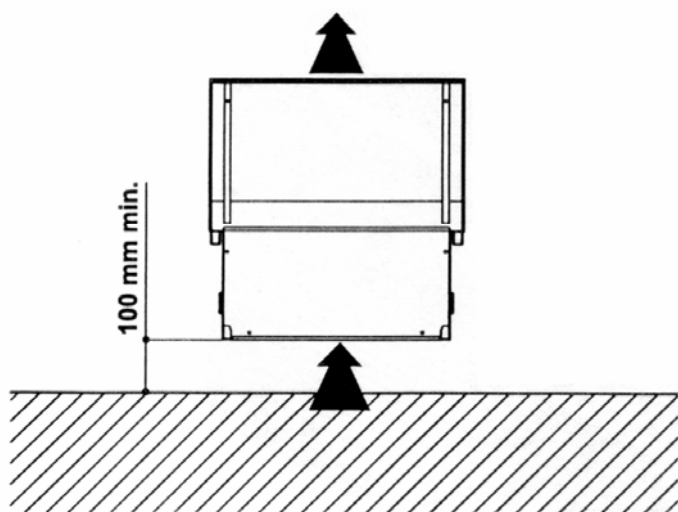
SI.5



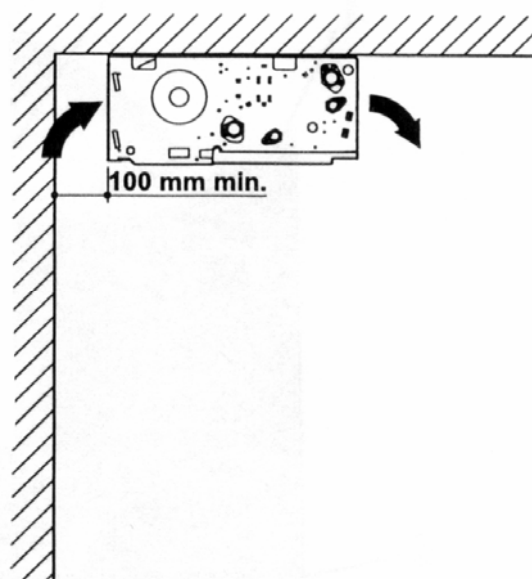
Bez kućišta, s filterom koji se može regenerirati, na metalnom okviru i s plastičnom okrovnim profilom. Može se kombinirati s različitim priborom za razna instalacijska rješenja, **tlačna komora**, **prirubnice**, **spojke**, koje su opisane u odlomku ovog priručnika pod naslovom **PRIBOR**

- Načini instaliranja

SI.6



OKOMITO



VODORAVNO NA STROP

OPĆE KARAKTERISTIKE

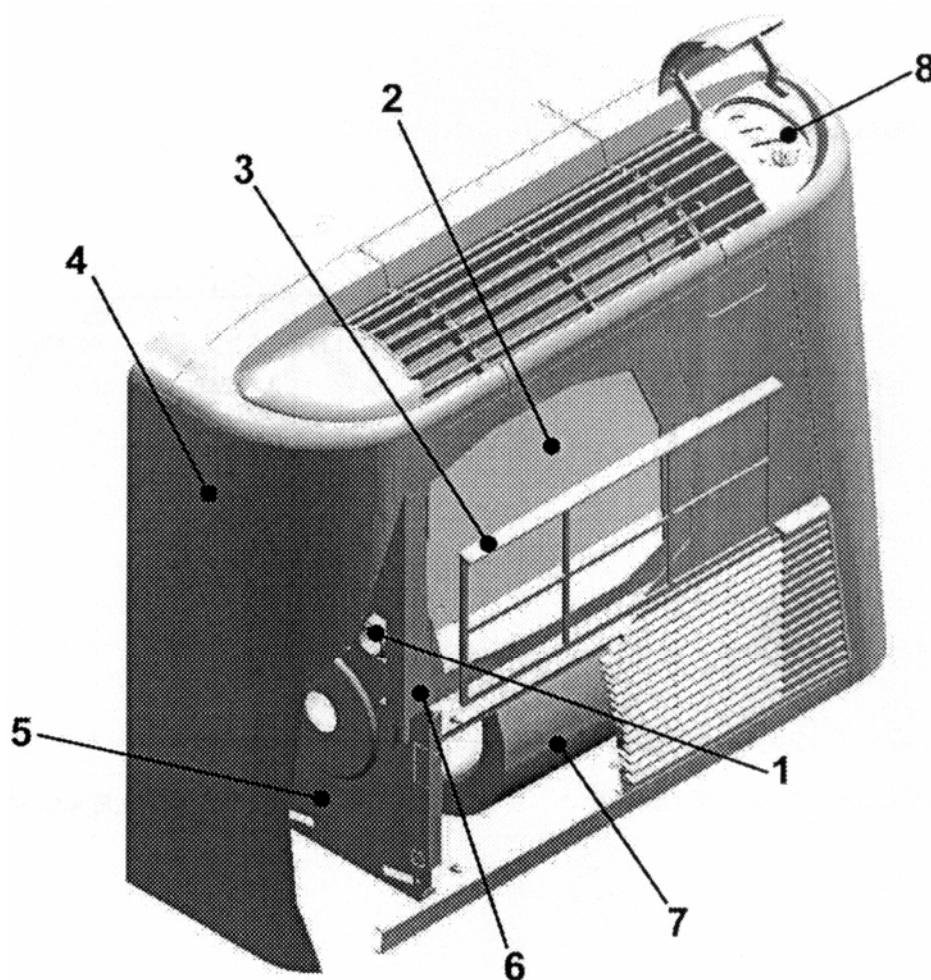
GLAVNE KOMPONENTE

U sljedećoj su tablici navedene glavne komponente koje čine ovaj stroj:

KOMPONENTE	
1 Hidraulički priključci	6 Posudica za ispust kondenzata
2 Baterija za izmjenu topline	7 Motor i ventilator
3 Zračni filter	8 Upravljačka ploča (ako je ugrađena na stroj))
4 Kućište	
5 Nosiva konstrukcija	

Verzija VM-F

SI.7



OPĆE KARAKTERISTIKE

OPIS KOMPONENTI

1. Baterija za izmjenu topline

Baterija u tri ranga sastavljena od bakrenih cijevi i aluminijskih žaluzina koje se blokiraju uslijed mehaničkog širenja cijevi. Kolektori u gornjem dijelu baterije opremljeni su odušcima za zrak, dok oni u donjem dijelu imaju otvore za ispuštanje vode. Za oba kolektora predviđeno je mjesto za ugradnju sonde za mjerenje temperature napojne vode.

2. Zračni filter

Lako se vadi i može se regenerirati jednostavnim pranjem vodom.

3. Kućište

Dijelom je izrađeno od čeličnog lima obojenog epoksidnim prahom što jamči otpornost za koroziju, a dijelom od termoplastičnog materijala **anti-UV**, koji jamči otpornost na ultraljubičaste zrake.

Verzija VM-B: u gornjem su dijelu umetnute rešetke za difuziju zraka i otvor za pristup komandnoj ploči – obje ove komponente izrađene su od termoplastičnog, **anti-UV** materijala.

Verzija VM-F: u gornjem su dijelu umetnute rešetke za difuziju zraka i otvor za pristup komandnoj ploči – obje ove komponente izrađene su od termoplastičnog, **anti-UV** materijala.

Kućište je nadalje opremljeno jednom prednjom rešetkom od termoplastičnog **anti-UV** materijala za povrat zraka.

4. Nosiva konstrukcija

Izrađena je od pocinčanog lima odgovarajuće debljine. Na stražnjem dijelu nalaze se prorezi za pričvršćivanje uređaja. Za modele bez kućišta predviđena je i montirana s prednje strane jedna ploča za zatvaranje ventilacijskog sklopa.

5. Posudica za sakupljanje kondenzata

Izvedena je od termoplastičnog materijala da bi se izbjegla korozija, dopušta instalaciju stroja i u okomitom i u vodoravnom položaju. Kod vodoravne instalacije, njen oblik omogućava prikupljanje kapljica kondenzata koje se stvaraju na kolektorima za vrijeme rada na hladno. Rupica za ispuštanje probušena je izravno iz posudice za sakupljanje kondenzata i omogućava odvod kondenzata za vrijeme rada na hladno. Postoji na obje strane stroja, da bi se omogućila rotacija baterije.

6. Motor ventilatora

Električni motor, zaštićen od eventualnih preopterećenja, ima tri brzine s uvijek uključenim kondenzatorom hoda, direktno spojen na ventilatore i amortiziran pomoću plastičnih nosača. Ventilacijski sklop sastoji se od centrifugalnih ventilatora s dvostrukim usisom, s lopaticama razvijenim u dužinu da bi se postigao visoki kapacitet uz smanjeni broj okretaja.

7. Hidraulički priključci

Hidraulički priključci, smješteni na lijevoj strani, su ženskog tipa od 3/4". Predviđena je mogućnost zakretanja baterije.

8. Komandna ploča (opisana u odlomku **PRIBOR** ovog priručnika).

AMBALAŽA I SADRŽAJ

Ventilkonvektori se isporučuju u standardnoj ambalaži koja se sastoji od jedne kartonske kutije unutar koje se postavljaju kutni elementi, također od kartona, koji štite ventilkonvektor od eventualnih oštećenja u fazi premještanja. U kutiji se nalazi sljedeće:

- 1 kom. ventilkonvektor
- 1 kom. kartonska instalacijska šablona
- Dokumentacija

OPĆE KARAKTERISTIKE

TEHNIČKI PODACI
Tab.2

MODEL		15	20	30	40	60	80	100	120
Snaga grijanja	Max. W	2800	3650	5500	6500	9400	12500	14900	15800
	Sred.W	2400	3150	4550	5450	7900	10800	12500	13270
	Min. W	1800	2250	3400	4000	5800	8300	9600	10000
Kapacitet vode	l/h	241	314	473	559	808	1075	1281	1359
Gubitak pritiska vode ^(E)	Kpa	2,9	4,9	13,2	18,5	18,1	17,7	10,8	12,1
Snaga grijanja ^{(E)(1)}	W	1700	2050	3200	3850	5100	7200	8700	9300
Gubitak pritiska vode ^(E)	Kpa	2	3,2	8,6	15,2	14,6	12,1	8,0	10,1
Snaga hlađenja	Max. W ^(E)	1100	1400	2100	2800	4000	4900	6100	6850
	Sred.W	980	1200	1850	2450	3550	4350	5500	6100
	Min. W	770	950	1450	1900	2800	3600	4400	5000
Kapacitet vode ^(E)	l/h	189	241	361	482	688	843	1049	1178
Odvlaživanje max.brz.	g/h	230	275	500	650	870	930	1160	1350
Gubitak pritiska vode ^(E)	Kpa	2,4	3,9	10,6	18,8	18	14,9	9,9	12,5
Snaga grijanja - dodatni stupanj	Max. W ^(E)	1250	1650	2550	3150	4100	5050	6200	6950
	Sred.W	1070	1420	2110	2640	3440	4360	5200	6190
	Min. W	800	1010	1570	1940	2530	3350	3990	4400
Kapacitet vode	l/h	108	142	219	271	353	434	533	598
Gubitak pritiska vode	Kpa	1,7	3	8,6	13,2	4,1	6,2	12,8	16,1
Snaga grij.el.otpornika	W	800	800	1500	1500	2200	2200	2600	2600
Kapacitet zraka	Max. m ³ /h	215	280	410	515	750	1050	1200	1350
	Sred. m ³ /h	170	210	310	400	600	850	970	1070
	Min. m ³ /h	110	140	220	290	410	570	670	720
Broj ventilatora		1	1	1	2	2	2	3	3
Zvučna snaga	Max. dB(A) ^(E)	45	48	52	54	55	61	63	65
	Sred. dB(A) ^(E)	39	42	45	47	50	58	59	60
	Min. dB(A) ^(E)	32	35	39	41	39	48	51	52
Zvučni pritisak ⁽²⁾	Max. dB(A)	36	39	43	45	46	52	54	56
	Sred. dB(A)	30	33	36	38	41	49	50	51
	Min. dB(A)	23	26	30	32	30	39	42	43
Max. snaga motora ^(E)	W	35	38	55	76	85	144	163	200
Priključci glavne baterije	Ø	3/4"	3/4"	3/4"	3/4"	3/4"	3/4"	3/4"	3/4"
Priključci dodatne baterije	Ø	1/2"	1/2"	1/2"	1/2"	1/2"	1/2"	1/2"	1/2"
Sadržaj vode bat. 3R	l	0,82	0,82	1,26	1,26	1,88	1,88	2,42	2,42
Sadržaj vode bat. 1R	l	0,22	0,22	0,36	0,36	0,5	0,5	0,64	0,64
Priklj. za ispušak kondenz.	Ø	16	16	16	16	16	16	16	16

NAPOMENE:

Napajanje: 230-1-50 (V-F-Hz)

Grijanje:

- Temp. zraka u prostoriji: 20°C
- Temp. vode na ulazu: 70°C, Δt vode 10°C kod max.brzine ventilatora; kod srednje i minimalne brzine ventilatora kapacitet vode je isti kao kod maksimalne brzine.
- (1) Temp. vode na ulazu 50°C, kapacitet vode isti kao kod hlađenja.
Brzina ventilatora: **max.**

Hlađenje:

- Temp. zraka u prostoriji: 27°C D.B. 19°C W.B.
- Temp. vode na ulazu: 7°C, Δt vode 5°C kod max.brzine ventilatora; kod srednje i minimalne brzine ventilatora kapacitet vode je isti kao kod maksimalne brzine.
- Brzina ventilatora: **max.**

 (2) Zvučni pritisak u prostoru od 100 m³ s vremenom odbijanja od 0,5 sek.

(E) Podaci atestirani od strane EUROVENT.

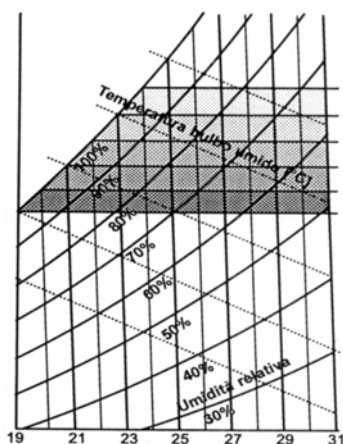
OPĆE KARAKTERISTIKE

GRANICE RADA

U sljedećoj su tablici prikazane glavne granice rada predmetnog stroja:

Tab.3

MODEL	15	20	30	40	60	80	100	120
Granice max. temperature (°C)	85	85	85	85	85	85	85	85
Granice max. pritiska (bar)	8	8	8	8	8	8	8	8
Granice kapaciteta glavne baterije	Min.kapac. (l/h)	100	100	100	100	150	200	300
	Max.kapac.(l/h)	700	700	800	800	1100	1400	2100
Granice kapaciteta dodatne baterije	Min.kapac. (l/h)	50	50	50	50	100	100	100
	Max.kapac.(l/h)	350	350	350	350	700	700	700



Temperatura suhog balona (°C)



Minimalna temperatura vode na ulazu

Da bi se izbjegla pojava kondenzacije na vanjskom dijelu uređaja, minimalna temperatura vode ne smije biti ispod vrijednosti prikazanih na grafikonu na lijevoj strani, a koje ovise o **termo-higrometrijskim** uvjetima zraka u prostoriji.

Gore spomenute granice odnose se na rad pri minimalnoj brzini.

Temperatura vlažnog balona (°C)

Relativna vlaga

KRITERIJI ZA ODABIR

- Konfiguracija:

Serijski ventilkonvektor s centrifugalnim ventilatorom predviđa tri verzije: s kućištem i usisom odozdo **VM-B**, s kućištem i usisom s prednje strane **VM-F**, i bez kućišta, za ugradnju u zid ili u lažni strop **VN**. Ovisno o specifičnim potrebama instalacije, moguće je birati između tri različite verzije, poštujući upute prikazane na **Sl. 1 do 6**. Specijalno prilagođena posudica za sakupljanje kondenzata omogućava da se isti uređaj koristi i za okomitu i za vodoravnu instalaciju. Svi se uređaji proizvode serijski s vodovodnim priključcima na lijevoj strani i s električnim dijelom na suprotnoj strani. U slučaju potrebe za inverzijom položaja vodovodnih priključaka, uređaj i komplet pribora predviđeni su za takav postupak, koji je detaljno opisan u priručniku za instalaciju. Za razne tipove uređaja predviđen je komplet raznovrsnog pribora koji omogućava da se uređaj konfigurira u skladu s najraznovrsnijim instalacijskim rješenjima. Popis raspoloživog pribora i njegova kompatibilnost s raznim verzijama i veličinama uređaja, navedeni su u **Tab. 10** iza koje slijedi sažeti opis samog pribora.

- Tehničke karakteristike:

Tab.2 navodi značajne vrijednosti uređaja u nominalnim uvjetima rada koji su navedeni u istoj tabeli. Za drugačije uvjete rada, pojedine parametre naći ćete u priloženim tablicama.

Primjeri odabira:

Da bismo vam olakšali uporabu grafikona ili tablica uključenih u ovu dokumentaciju, navodimo jedan primjer odabira uređaja. Naravno, konfiguracija uređaja ovisi o tipu predviđene instalacije pa se stoga odabir vrši uz pretpostavku da će uređaj raditi pod istim radnim uvjetima ali unutar različitih vrsta instalacija. U tu svrhu ćemo razmotriti sljedeće primjene:

- A) instalacija s dvije cijevi za grijanje i hlađenje
- B) instalacija sa četiri cijevi
- C) instalacija s dvije cijevi plus električni otpornik
- D) instalacija s dvije cijevi s kanaliziranim uređajem

Primjer 1

Želi se izabrati ventilkonvektor koji je u stanju zajamčiti sljedeće karakteristike:

Ukupna snaga hlađenja **2700 (Watt)**

Osjetna snaga hlađenja **2100 (Watt)**

Radne temperature prostorije **27°C b.s.** i **19°C b.u.**

Gore navedeno se mora postići pri **srednjoj brzini**.

Snaga grijanja **4000 (Watt)**

Radne temperature prostorije **20°C b.s.**

Kapacitet vode kao kod rada na hladno za dva uređaja.

Gore navedeno se mora postići pri **srednjoj brzini**.

OPĆE KARAKTERISTIKE

- Odabir A (uređaj za instalaciju s dvije cijevi)

Podaci o učinku, bilo pri hlađenju ili pri grijanju, odnose se na rad uređaja pri maksimalnoj brzini ventilatora. Pomoću odgovarajućih korektivnih koeficijenata, mogu se odrediti vrijednosti tih podataka za rad pri srednjoj i minimalnoj brzini. Stoga je potrebno, da bi se mogli koristiti **Graf. 1 i 2**, prepraviti podatke koji su navedeni za rad pri maksimalnoj brzini.

To treba napraviti koristeći se tablicom **Tab. 4**.

Ukupna tražena snaga hlađenja pri maksimalnoj brzini **Pft_{max} = 2700/0.88 = 3070 (Watt)**

Tražena osjetna snaga hlađenja pri maksimalnoj brzini **Pft_{max} = 2100/0.84 = 2500 (Watt)**

Iz **Graf. 1** je vidljivo da je za postizanje traženih učinaka najbolji model **40**, koji željene učinke postiže s temperaturom vode na ulazu od **6(°C)** i s **Δt od 5(°C)** ili **7(°C)** s **Δt od 4(°C)**, ili s temperaturom vode na ulazu od **8(°C)** i s **Δt od 3(°C)**.

Pod pretpostavkom da koristimo vodu koja na ulazu u ventilkonvektor ima temperaturu od **7(°C)** i **Δt od 4(°C)**, treba se zajamčiti kapacitet vode koji iznosi:

$$Q_w = \frac{Pft_{max}}{\Delta t \cdot \rho_{w1} \cdot cp_{w1}} = \frac{3070 \cdot 3600}{4 \cdot 1 \cdot 4192} = 659 [l/h]$$

gdje je:

Q_w = Kapacitet vode (l/h)

Δw = gustoća voda pri 10°C (kg/dm³)

Cp_{w1} = Specifična kalorijska vrijednost vode pri 10°C (J/kg·K)

S takvim kapacitetom vode, ostvaruju se predviđeni učinci pri srednjoj brzini, a efektivni **Δt** će u tom slučaju biti:

$$\Delta t = \frac{Pft_{med}}{Q_w \cdot \rho_{w1} \cdot cp_{w1}} = \frac{2700 \cdot 3600}{659 \cdot 1 \cdot 4192} = 3.5 [^{\circ}C]$$

Iz **Graf. 4** moguće je očitati gubitke pritiska koji će iznositi **35(KPa)**.

Ukoliko bi gubici pritiska bili nekompatibilni s karakteristikama pumpe dotičnog sklopa, možete se opredijeliti za rješenje po kojem bi temperatura vode na ulazu bila **6°C** a **Δt 5°C**, čime se dobiva kapacitet vode od **527 (l/h)** umjesto **659 (l/h)**, s efektivnim **Δt** pri srednjoj brzini od **4,4 (°C)**. U ovom slučaju se, opet iz **Graf. 4**, može izvesti gubitak pritiska koji iznosi **25(KPa)**.

Ukoliko biste željeli rabiti komplet ventila **VB3-F**, dodatni gubici pritiska s napajanim uređajem bi se mogli izvesti iz **Graf. 14**, koji kod prvog uvjeta iznose **6 (KPa)**, a kod drugog uvjeta **4 (KPa)**.

Sada treba pronaći optimalnu temperaturu za napajanje ventilkonvektora na način da se ostvari željeni učinak grijanja. Rabeći uređaj s dvije cijevi, može se pretpostaviti rad s istim kapacitetom vode kao i kod hlađenja. I u ovom slučaju treba preinačiti parametre tražene snage u odnosu na one kad uređaj radi pri maksimalnoj brzini ventilatora, služeći se tablicom **Tab.5**.

Tražena snaga grijanja pri maksimalnoj brzini **Pt_{max} = 4000/0.85 = 4700 (Watt)**

U ovom slučaju traženi **Δt** se može lako odrediti ako su i kapacitet vode i učinak već utvrđeni. Ako pretpostavimo uporabu kapaciteta vode od **527 (l/h)**, dobivamo:

$$\Delta t = \frac{Pt_{max}}{Q_w \cdot \rho_{w2} \cdot cp_{w2}} = \frac{4700 \cdot 3600}{527 \cdot 0.98 \cdot 4180} = 7.8 [^{\circ}C]$$

gdje je:

Q_w = Kapacitet vode (l/h)

Δw₂ = gustoća voda pri 60°C (kg/dm³)

Cp_{w2} = Specifična kalorijska vrijednost vode pri 60°C (J/kg·K)

U ovom slučaju se iz **Graf.2** vidi da je za postizanje tražene snage s odabranim modelom **40**, potrebno ventilkonvektor napajati s vodom čija je temperatura oko **58 (°C)**. Napominjemo da su, kao što je prikazano u **Tab. 4** priloženoj uz **Graf. 4**, gubici pritiska manji u odnosu na rad na hladno za faktor od cca. **0,77**. Stoga je logično očekivati veći kapacitet vode od onoga izračunatog uz pretpostavku da karakteristike pumpe ostaju iste. S tom pretpostavkom, zapravo, kapacitet vode za koji gubici pritiska iznose **25 (KPa)**, iznosi oko **650 (l/h)**, kao što se može vidjeti iz istog grafikona.

Iz **Tab. 9** se sada može izvesti vrijednost buke koju stvara odabrani uređaj, odnosno model **40**, kad radi srednjom brzinom, a kojoj odgovara zvučna snaga od **47 dB(A)** i zvučni pritisak izmjeren pod navedenim uvjetima, a koji iznosi **38 dB(A)**.

OPĆE KARAKTERISTIKE

- Odabir B (uređaj za instalaciju sa četiri cijevi)

Prilikom odabira uređaja za rad na hladno, **vrijedi ono isto što smo opisali za odabir A**. U ovom se slučaju radi o tome da treba ocijeniti kako napajati dodatnu bateriju **BS-F2**, koja je predviđena kao fakultativna. I dalje vrijedi napomena da se podaci navedeni u dokumentaciji odnose na maksimalnu brzinu ventilatora, pa je opet potrebno preinačiti parametre traženog učinka.

Za to koristimo tablicu **Tab. 6** koja je priložena uz **Graf. 3**.

Tražena snaga grijanja pri maksimalnoj brzini $P_{t \max} = 4000/0.85 = 4700$ (Watt)

Iz **Graf.3** je vidljivo da model **40** s temperaturom prostorije od **20(°C)** nije u stanju postići tu snagu, niti ako se napaja vodom čija je temperatura **85 (°C)** s minimalnim Δt od cca **5(°C)**. Pod takvim uvjetima stvarna maksimalna snaga koju uređaj postiže pri maksimalnoj brzini iznosi **4300 (Watt)**. Pretpostavimo li da uređaj radi pri maksimalnoj brzini, iz dijagrama **Graf.3** je vidljivo da se traženih **4000 (Watt)** može postići s temperaturom vode na ulazu od **85(°C)** i s Δt od **16(°C)** ili s temperaturom vode na ulazu od **80(°C)** i s Δt od **5(°C)**. Za drugu pretpostavku potreban je kapacitet vode od:

$$Q_w = \frac{P_{t \max}}{\Delta t \cdot \rho_{w3} \cdot c_{p_{w3}}} = \frac{4000 \cdot 3600}{5 \cdot 0.97 \cdot 4196} = 707 [l/h]$$

Q_w = Kapacitet vode (l/h)

Δw_3 = gustoća voda pri 80°C (kg/dm³)

$c_{p_{w3}}$ = Specifična kalorijska vrijednost vode pri 80°C (J/kg·K)

Takav kapacitet vode nije kompatibilan s granicama primjene navedenim u **Tab.3**. Koristeći rješenje s vodom čija temperatura na ulazu iznosi **85(°C)** a Δt **16(°C)**, kapacitet vode mora biti **221 (l/h)**. U ovom slučaju gubici pritiska izmjenjivača mogu se dobiti iz **Graf.5** za model **BS-F2**, a iznose **10 (KPa)**. Ako bi se koristio komplet ventila **VB1-F**, dodatni gubici pritiska s napajanim uređajem mogli bi se dobiti iz **Graf.15**, a iznose **4 (KPa)**.

Sada iz **Tab.9** možemo dobiti vrijednost buke koju stvara odabrani model **40** kad radi srednjom brzinom na hladno i maksimalnom brzinom na vruće, kojoj odgovara zvučna snaga od **47 dB(A)** i zvučni pritisak od **38 dB(A)**, pod tim se uvjetima dobiva zvučna snaga od **54 dB(A)** i zvučni pritisak od **45 dB(A)** kod rada na vruće.

- Odabir C (uređaj za instalaciju s dvije cijevi plus električni otpornik)

I u ovom slučaju je postupak odabira modela za hlađenje **ekvivalentan postupku kod odabira A**. Što se tiče grijanja, ako se električni otpornik rabi kao jedini izvor topline, maksimalna snaga koju on može postići može se vidjeti iz tablice priložene uz **Sl. 33** a koja se odnosi na model **RE-F2**, koji je kompatibilan za kombinaciju s modelom **40**, a iznosi **1500 (Watt)**. Ta snaga ne ovisi o brzini ventilatora. U ovom slučaju, tražena snaga od **4000 Watt** može se postići samo putem integracije snage koju daje električni otpornik i snage koju daje glavna baterija koja se napaja vrućom vodom. S tim u svezi, elektronički termostati **TE-F** i **TER-F**, omogućavaju kontrolu dobivanja električne snage putem integracije dva izvora topline ili odabir električnog otpornika kao jedinog izvora topline. Za takvu se opciju možemo opredijeliti u fazi instalacije putem uronjene sklopke "dip switch" na termostatima. Ako se koristi električni otpornik, do intervencije otpornika dolazi kad je temperatura vode manja od **40(°C)**.

- Odabir D (uređaj za instalaciju s dvije cijevi, za kanaliziranu instalaciju)

U ovom se slučaju pretpostavlja da se uređaj mora ugraditi u lažni strop te da usisne i tlačne sekcije za zrak treba spojiti kanalima. Što se tiče odabira najprikladnijeg modela, **vrijedi isti postupak koji smo opisali u primjeru A**, bilo za grijanje ili za hlađenje. Zatim treba vidjeti kako se treba intervenirati na motoru da bi ventilator bio u stanju podnijeti gubitke pritiska u zračnim kanalima. Iz **Tab.2** se uzme vrijednost kapaciteta zraka za Model **40** pri srednjoj brzini, koja iznosi **400 (m³/h)**. Da bi se postigli traženi učinci, treba zajamčiti da kapacitet zraka bude točno **400 (m³/h)**. Zatim pretpostavimo da gubici za cijeli sklop kanala, uključujući eventualne usisne rešetke, usisni kanal, tlačnu komoru, tlačni kanal i tlačnu rešetku iznose oko **45 (Pa)** kod kapaciteta zraka od **400 (m³/h)**, imajući u vidu i da u fazi odvlaživanja dodatni gubitak pritiska u izmjenjivaču iznosi oko **4 (Pa)**, kao što se vidi iz krivulje prikazane na **Graf.9**, korisna visina pumpanja će biti **49 (Pa)**, a iz istog dijagrama se također vidi da najprikladniji električni spoj za postizanje takve korisne visine pumpanja jest spoj **L-2**, a ne spoj **L-4**, koji je prikazan podebljanom linijom i koji predstavlja standardni spoj kakav se predviđa za srednju brzinu. To znači da će trebati premjestiti crveni i plavi kabel, koji se odnose na maksimalnu i srednju brzinu, u položaj 1 odnosno 2.

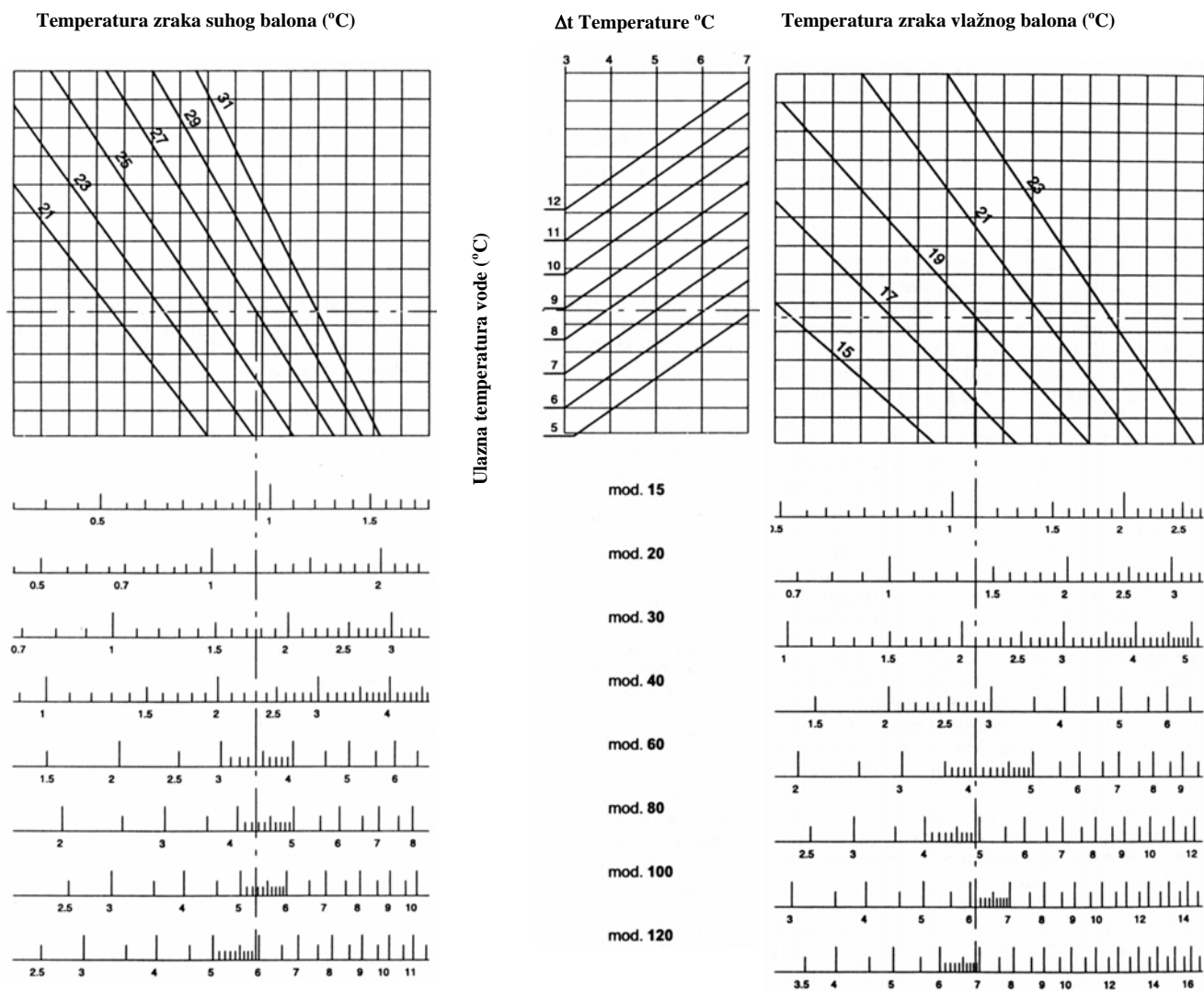
OPĆE KARAKTERISTIKE

ANALIZA UČINAKA – UČINAK HLAĐENJA

Graf.1 prikazuje učinke hlađenja pod radnim uvjetima koji su drugačiji od nominalnih. Navedeni se podaci odnose na maksimalnu brzinu ventilatora. Podaci za srednju i minimalnu brzinu mogu se izvesti primjenom odgovarajućih korektivnih koeficijenata navedenih u donjoj tablici.

NAPOMENA: Vrijednosti osjetnog učinka, koje su veće od ukupnog učinka, tumače se kao izostanak odvlaživanja. U tom se slučaju uzimaju u obzir samo vrijednosti osjetnog učinka.

Graf.1



KOEFICIJENTI ZA KOREKCIJU PODATAKA

Ako se radi s istom temperaturom vode na ulazu, s kapacitetom vode koji odgovara onom predviđenom za maksimalnu brzinu, učinci pri brzini koja se razlikuje od one maksimalne, izračunavaju se pomoću sljedećih korektivnih koeficijenata:

Brzina ventilatora	Osjetni učinak hlađenja	Ukupni učinak hlađenja
Vmax	1	1
Vsred.	0,84	0,88
Vmin.	0,62	0,67

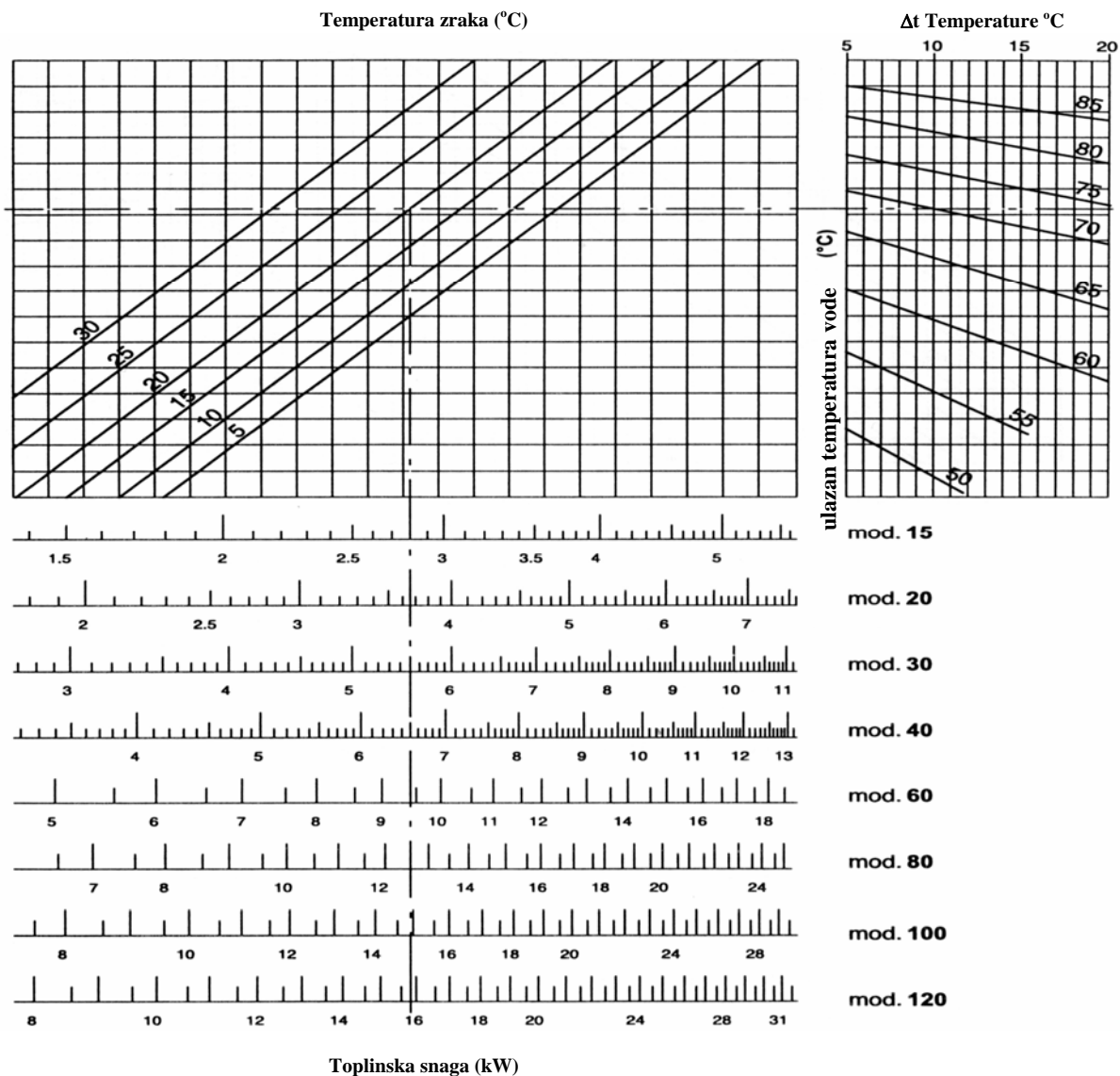
Tab.4

OPĆE KARAKTERISTIKE

ANALIZA UČINAKA – UČINAK GRIJANJA

Graf.2 prikazuje učinke grijanja. Navedeni se podaci odnose na maksimalnu brzinu ventilatora. Podaci za srednju i minimalnu brzinu mogu se izvesti primjenom odgovarajućih korektivnih koeficijenata navedenih u donjoj tablici.

Graf.2



KOEFICIJENTI ZA KOREKCIJU PODATAKA

Ako se radi s istom temperaturom vode na ulazu, s kapacitetom vode koji odgovara onom predviđenom za maksimalnu brzinu, učinci pri brzini koja se razlikuje od one maksimalne, izračunavaju se pomoću sljedećih korektivnih koeficijenata:

Brzina ventilatora	Učinak grijanja
V_{max}	1
V_{sred.}	0,85
V_{min.}	0,63

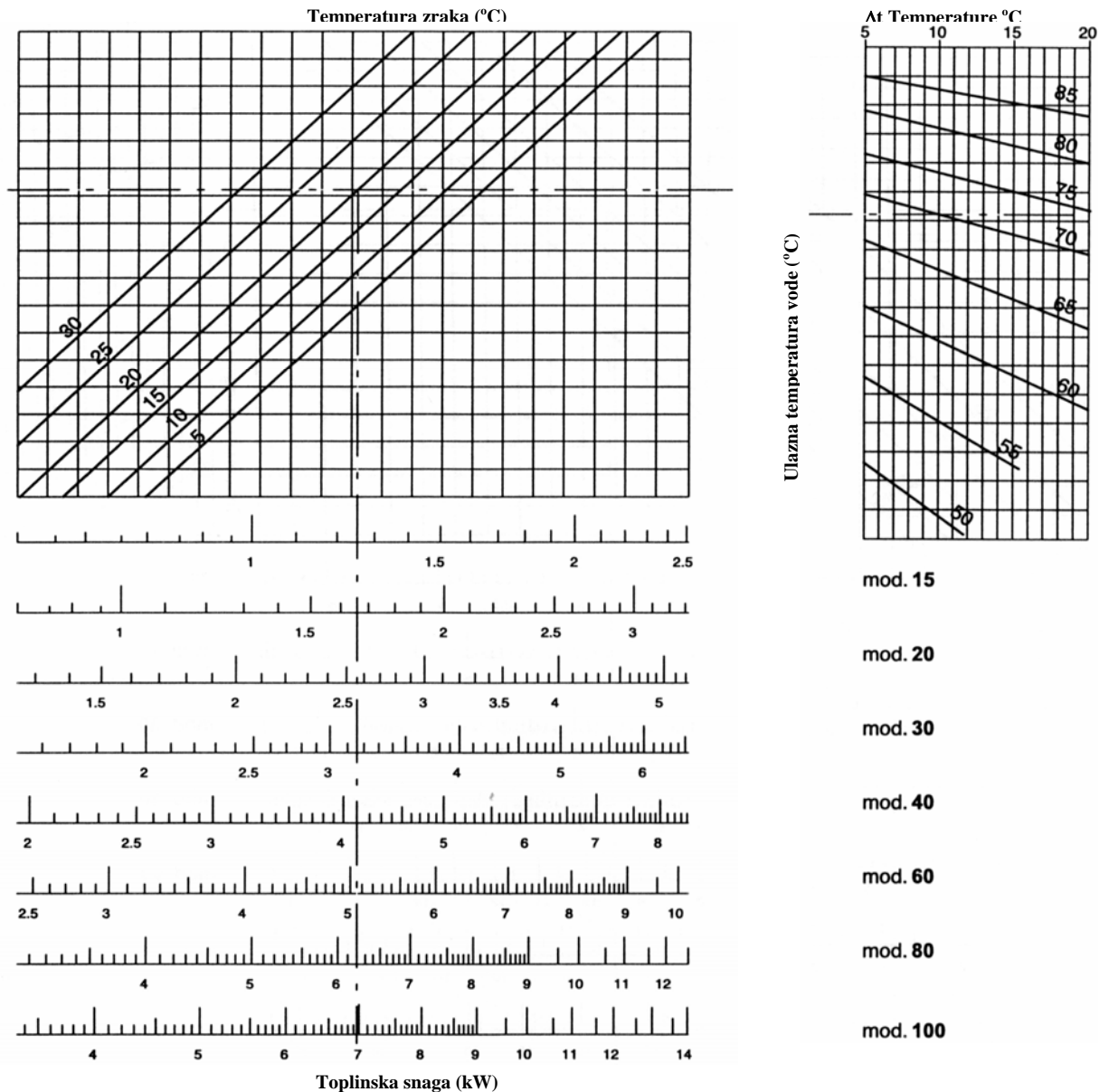
Tab.5

OPĆE KARAKTERISTIKE

ANALIZA UČINAKA – UČINAK GRIJANJA DODATNE BATERIJE

Graf.3 prikazuje učinke grijanja u radnim uvjetima koji su drugačiji od onih nominalnih. Navedeni se podaci odnose na maksimalnu brzinu ventilatora. Podaci za srednju i minimalnu brzinu mogu se izvesti primjenom odgovarajućih korektivnih koeficijenata navedenih u donjoj tablici.

Graf.3



KOEFICIJENTI ZA KOREKCIJU PODATAKA

Ako se radi s istom temperaturom vode na ulazu, s kapacitetom vode koji odgovara onom predviđenom za maksimalnu brzinu, učinci pri brzini koja se razlikuje od one maksimalne, izračunavaju se pomoću sljedećih korektivnih koeficijenata:

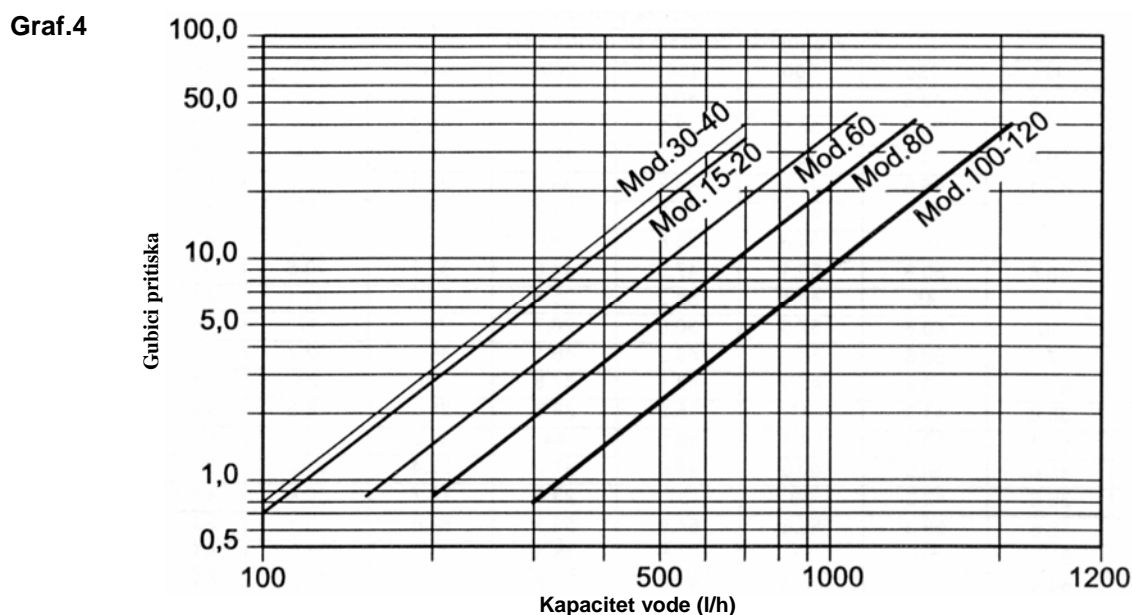
Brzina ventilatora	Učinak grijanja
Vmax	1
Vsred.	0,85
Vmin.	0,63

Tab.6

OPĆE KARAKTERISTIKE

GUBICI PRITISKA U SUSTAVU S VODOM

Na sljedećem su grafikonu prikazani gubici pritiska u bateriji s 3 ranga:

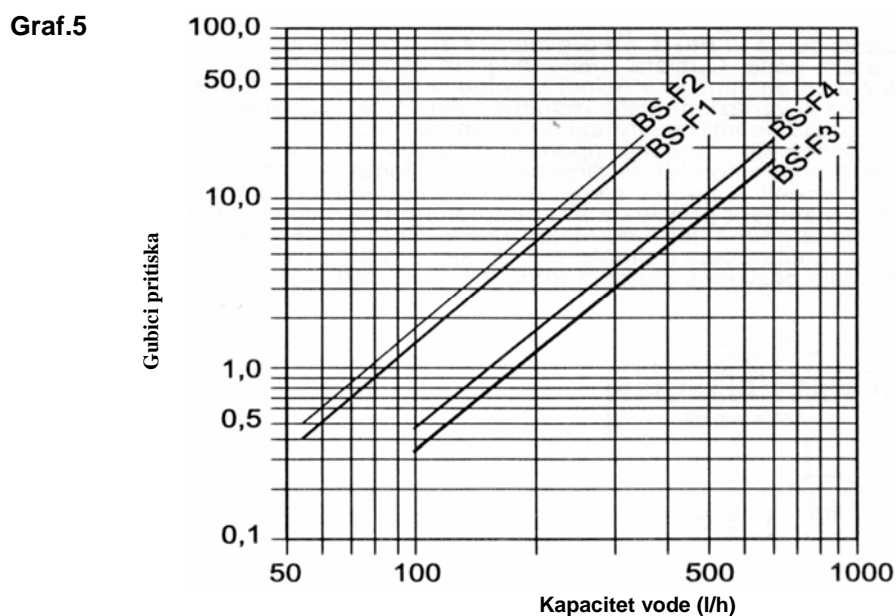


Gubici pritiska prikazani na prethodnoj slici, odnose se na prosječnu temperaturu vode od 10°C. Sljedeća tablica prikazuje korektivne faktore za gubitke kod promjena prosječne temperature vode.

Tab.7

Prosječna temperatura H ₂ O	5	10	15	20	50	60	70
Korektivni koeficijent	1.03	1.0	0.97	0.95	0.8	0.75	0.71

Graf.5 prikazuje gubitke pritiska na bateriji s jednim rangom, koja je predviđena kao opcionalna na uređaju fancoil.



Gubici pritiska prikazani na prethodnoj slici, odnose se na prosječnu temperaturu vode od 70°C. Sljedeća tablica prikazuje korektivne faktore za gubitke kod promjena prosječne temperature vode.

Tab.8

Prosječna temperatura H ₂ O	50	60	70
Korektivni koeficijent	1.10	1.05	1.0

OPĆE KARAKTERISTIKE

PODACI O BUCI

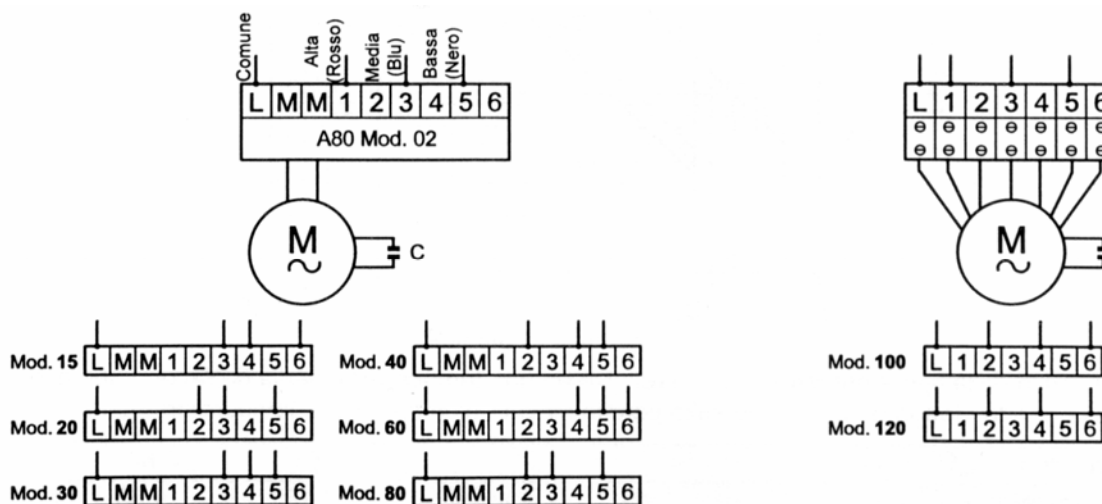
U sljedećoj su tablici prikazani podaci o cijelom rasponu buke koju stvara uređaj, iskazani kao razina jačine zvuka. U zadnjem stupcu prikazan je pritisak zvuka u prostoru od 100 m³ s vremenom odjeka od 0.5 sekundi.

Model	Brzina	Jačina zvuka [dB(A)]									
		Centralna pojasna frekvencija (Hz)									
		125	250	500	1000	2000	4000	8000	dB	dB(A)	dB(A)
15	Max.	39,8	42,5	44,8	40,9	35,1	28,3	26,4	49	45	36
	Sred.	37,1	38,5	38,9	33,3	24,5	16,2	6,5	44	39	30
	Min.	30,8	33,7	32,3	25,3	16,7	9,7	4,8	38	32	23
20	Max.	42,1	45,9	47,9	43,7	38,5	32,1	22,5	52	48	39
	Sred.	35,6	40,2	41,8	37,2	27,8	19,7	12	45	42	33
	Min.	33,5	35,7	34,8	28,8	20	12,4	4,9	40	35	26
30	Max.	48,8	50,9	50,1	47,3	44,6	37,7	29,5	55	52	42
	Sred.	42	45	44,4	38,2	35,4	29,6	21,4	49	45	36
	Min.	39	40,8	37,8	30,5	28,7	24,1	17	44	39	30
40	Max.	47,7	50,6	52,3	49,2	46,1	40,7	32,7	57	54	45
	Sred.	43,2	46,2	46,9	42,1	37,8	30	23	51	47	38
	Min.	38,6	41,3	41	35,2	29,7	21,3	16,5	46	41	32
60	Max.	51,1	53,6	54,7	48,5	44	36,8	27,2	59	55	46
	Sred.	45,6	48,9	49,8	43,6	37,9	27,4	21,9	54	50	41
	Min.	36,6	42,2	39	31	23,9	19,7	19,4	45	39	30
80	Max.	56,6	59,3	59,6	55,9	53,3	50,6	43,1	65	61	52
	Sred.	53,7	56	57	52,5	48,8	42,3	33,3	61	58	49
	Min.	44,4	48,3	48,3	41,9	35,9	27,4	21,2	53	48	39
100	Max.	59	61,1	61,2	57,7	55	51,2	43	66	63	54
	Sred.	55,2	57,3	57,6	53,4	49,8	43,4	33,9	63	59	50
	Min.	47,2	50,1	50,8	44,7	39,6	31,6	23,9	55	51	42
120	Max.	59,7	62,6	62,5	59,9	57,6	52,9	46,4	68	65	56
	Sred.	55,8	58,1	58,8	55,2	52,1	46,2	38	64	60	51
	Min.	48	50,7	51,4	46,2	41,6	33,8	24,6	56	52	43

KRIVULJE KORISNE STATIČKE VISINE TLAČENJA ZA UREĐAJE U VERZIJI VN

Ventilkonvektori serije VN opremljeni su motorom sa šest brzina. Ovisno o korisnoj visini tlačenja, moguće je odabrati najprikladniji spoj. Grafikoni na sljedećim stranicama prikazuju korisne visine tlačenja u odnosu na kapacitet, ovisno o odabranom električnom spoju. Uređaji izlaze iz tvornice s električnim spojnim vodovima kakvi su prikazani na **SI.8**. Prikazana visina tlačenja uključuje gubitke pritiska same baterije i filtera koji se isporučuje s uređajem. Ukoliko uređaj radi po režimu odvlaživanja, s mokrom baterijom, iscrtana linija pokazuje dodatne gubitke pritiska a time i odgovarajuće smanjenje korisne visine tlačenja. Nadalje, na svakom grafikonu prikazana je jedna krivulja promjena ukupnog učinka hlađenja vezano uz promjene kapaciteta zraka. U odnosu na potrebe instalacije, moguće je intervenirati kod električnih spojeva tako da se mijenja odnos kapacitet/visina tlačenja motora. U skladu s krivuljama prikazanim u daljnjem tekstu, nakon što ste odabrali najprikladniji električni spoj, treba intervenirati na autotransformatoru koji je direktno spojen na motor kod modela do 80, ili na sekundarnoj priključnoj pločici za modele iznad tog broja. Intervencija na autotransformatoru predviđa premještanje spojnog kabela s glavne priključne ploče na sam autotransformator, s time da se kabel uvuče u najprikladniji izvod od onih numeriranih od 1 do 6 na pločici autotransformatora. Za modele **100** i **120**, isti se postupak obavlja na sekundarnoj priključnoj pločici postavljenoj između motora i glavne priključne pločice. I u ovom slučaju treba premjestiti spojne kabele u najprikladniji izvod među onima označenim s brojevima od 1 do 6 na pločici.

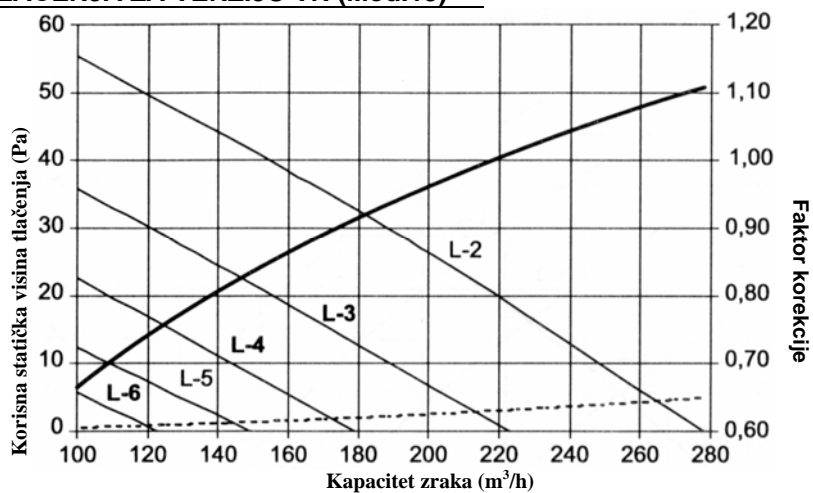
SI.8



OPĆE KARAKTERISTIKE

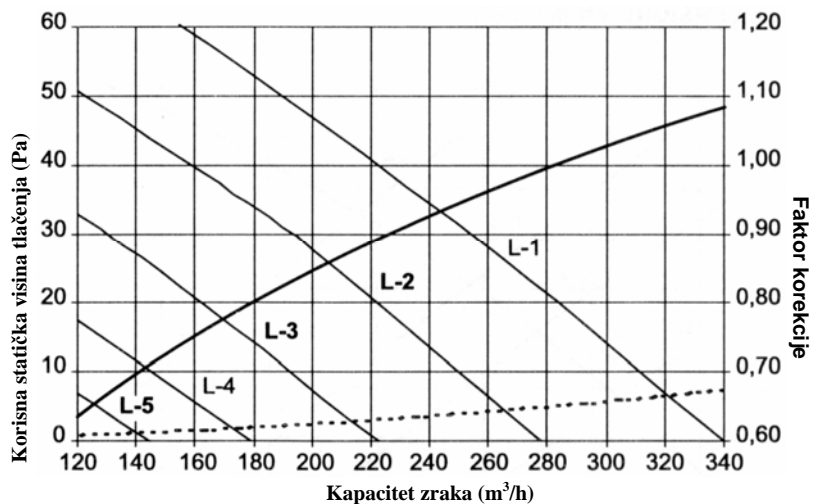
KRIVULJE VISINE TLAČENJA ZA VERZIJU VN (Mod.15)

Graf.6



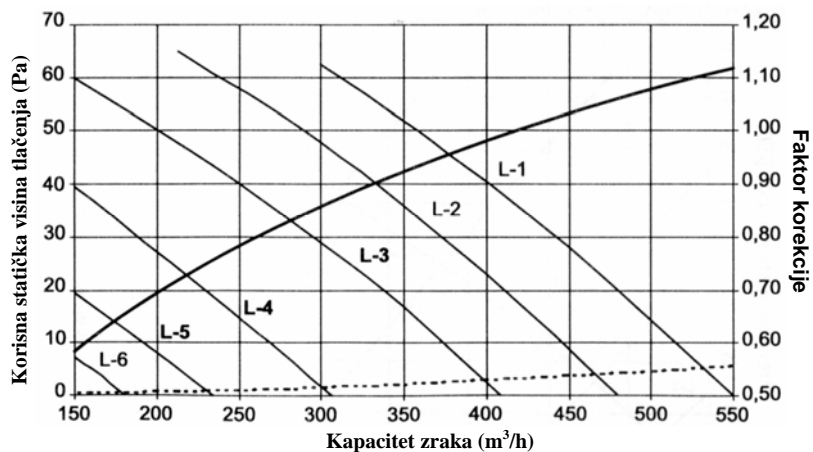
KRIVULJE VISINE TLAČENJA ZA VERZIJU VN (Mod.20)

Graf.7



KRIVULJE VISINE TLAČENJA ZA VERZIJU VN (Mod.30)

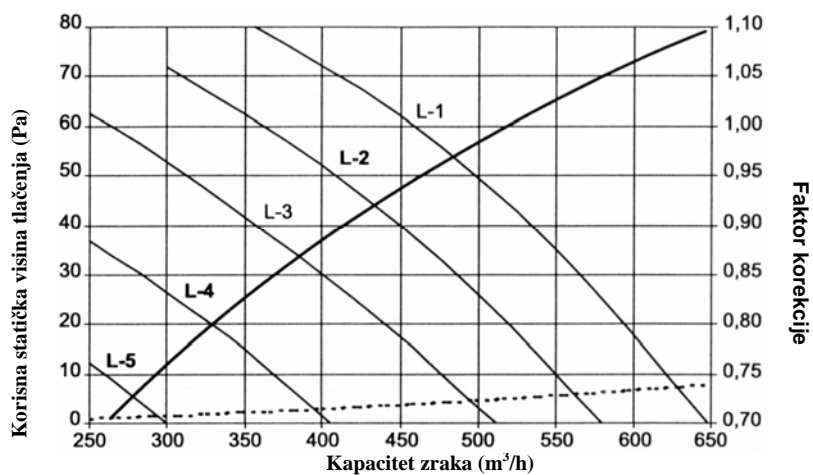
Graf.8



OPĆE KARAKTERISTIKE

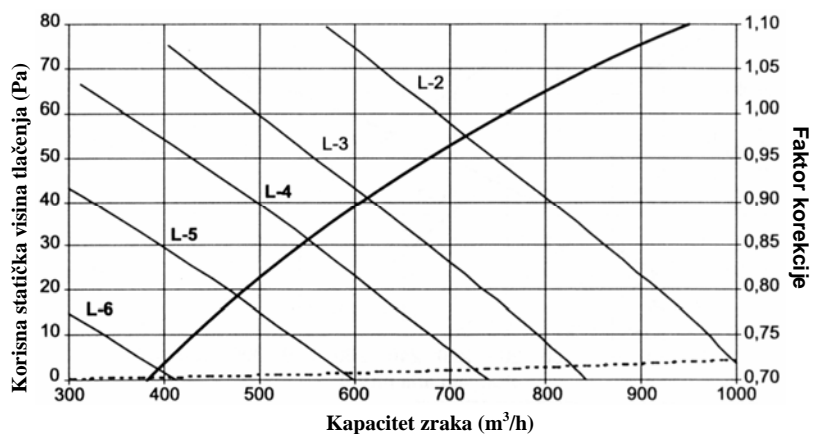
KRIVULJE VISINE TLAČENJA ZA VERZIJU VN (Mod.40)

Graf.9



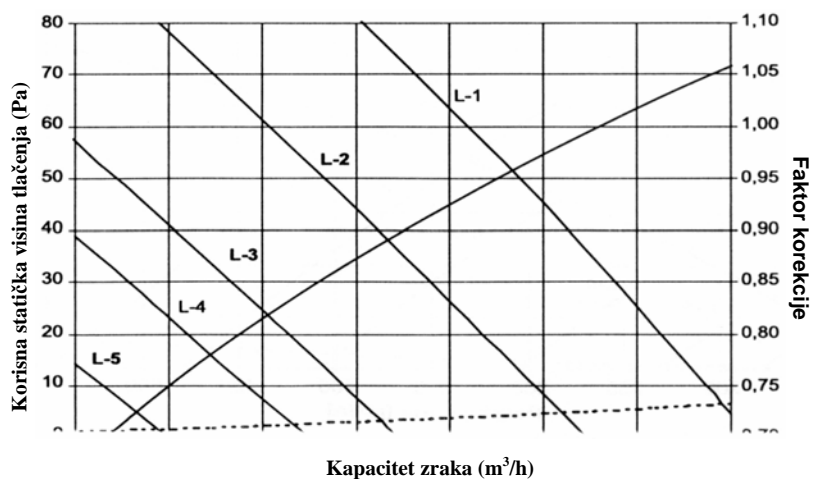
KRIVULJE VISINE TLAČENJA ZA VERZIJU VN (Mod.60)

Graf.10



KRIVULJE VISINE TLAČENJA ZA VERZIJU VN (Mod.80)

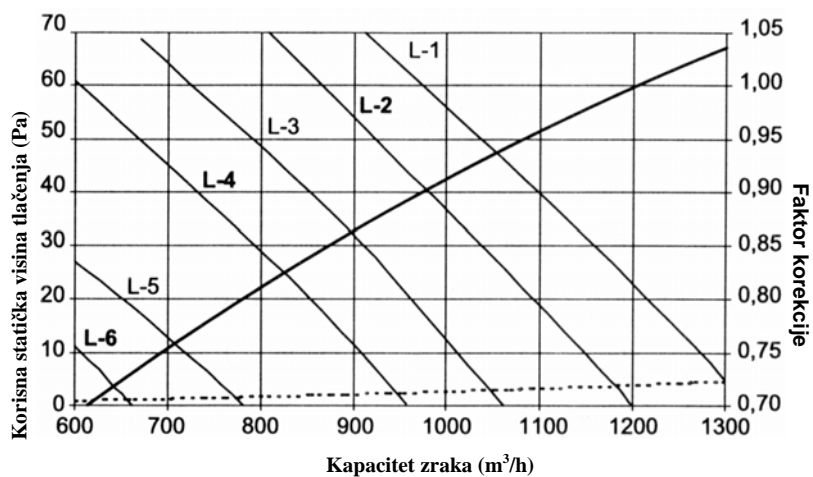
Graf.11



OPĆE KARAKTERISTIKE

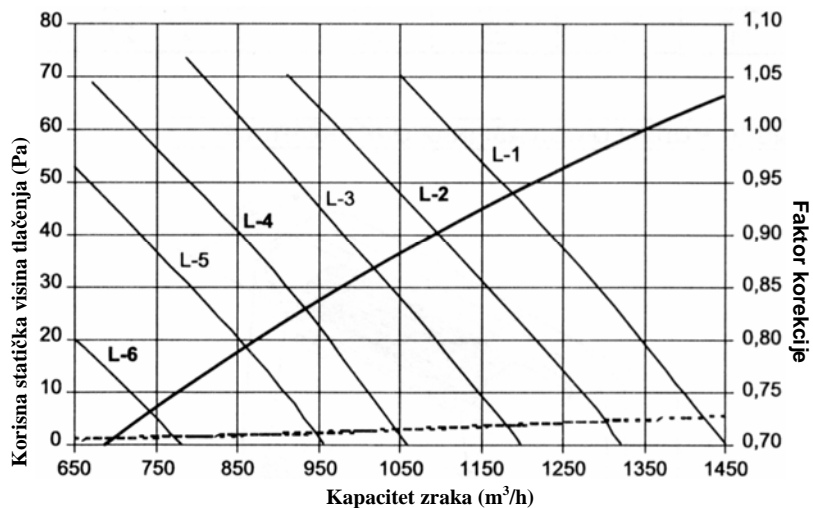
KRIVULJE VISINE TLAČENJA ZA VERZIJU VN (Mod.100)

Graf.12



KRIVULJE VISINE TLAČENJA ZA VERZIJU VN (Mod.120)

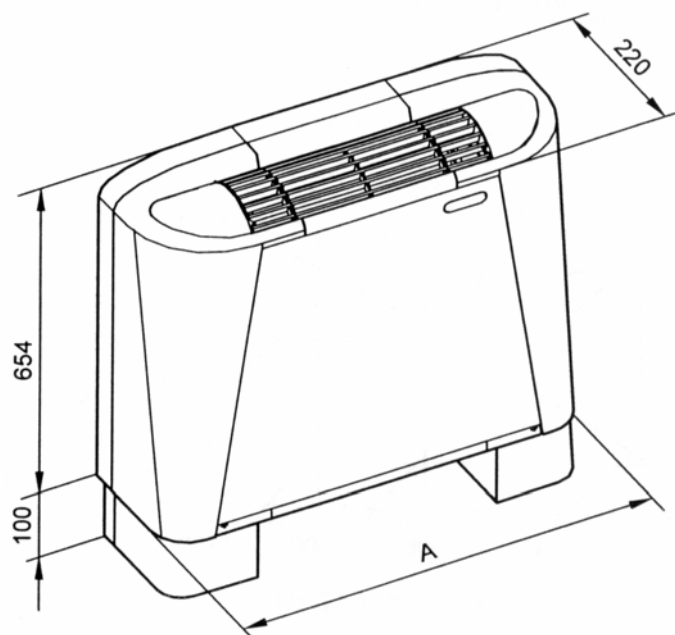
Graf.13



OPĆE KARAKTERISTIKE

VANJSKE DIMENZIJE MODELA S USISOM ODOZDO

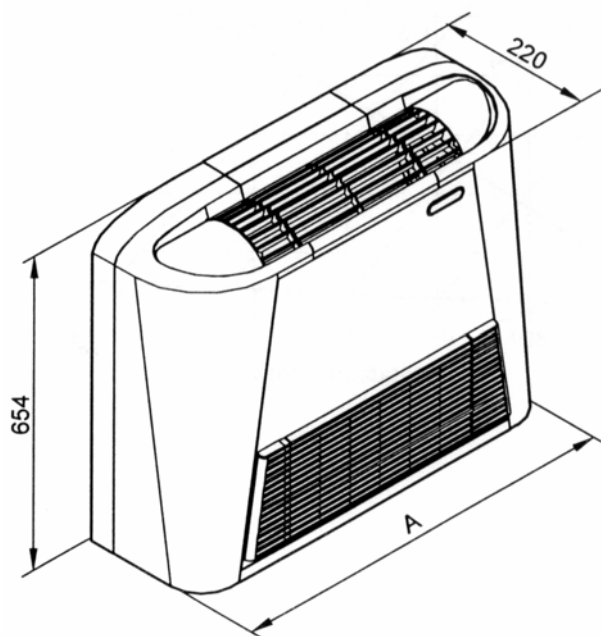
Sl.9



MODEL	15	20	30	40	60	80	100	120
A (mm)	690	690	940	940	1190	1190	1440	1440
Težina (kg)	14	14	20	20	27	27	34	34

VANJSKE DIMENZIJE MODELA S USISOM S PREDNJE STRANE

Sl.10

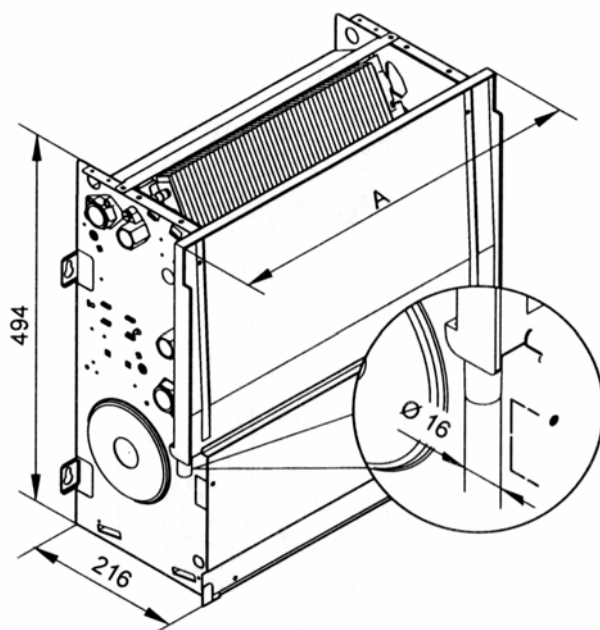


MODEL	15	20	30	40	60	80	100	120
A (mm)	690	690	940	940	1190	1190	1440	1440
Težina (kg)	15	15	21	21	28	28	36	36

OPĆE KARAKTERISTIKE

VANJSKE DIMENZIJE KANALIZIRANOG MODELA

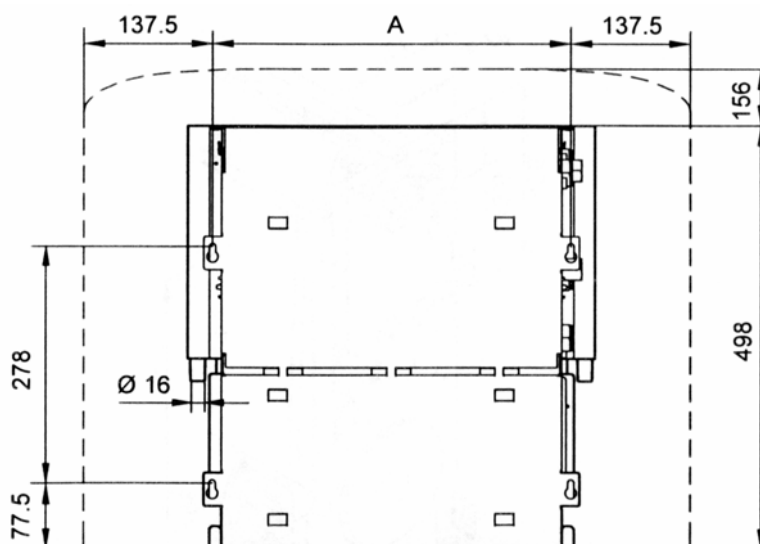
SI.11



MODEL	15	20	30	40	60	80	100	120
A (mm)	474	474	724	724	974	974	1224	1224
Težina (kg)	11	11	15	15	22	22	29	29

VANJSKE DIMENZIJE MODELA NA KONZOLAMA

SI.12



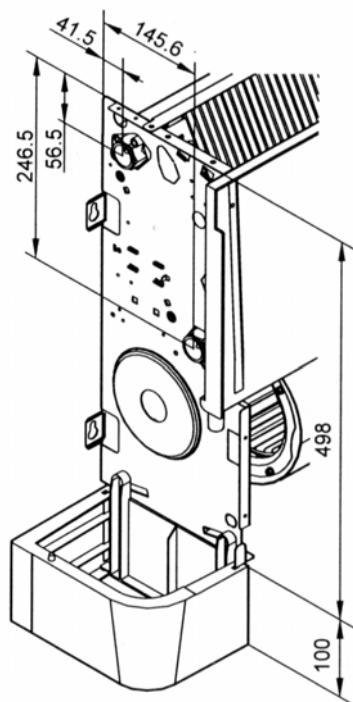
- - - = Vanjske dimenzije plašta
ako isti postoji

MODEL	15	20	30	40	60	80	100	120
A (mm)	415	415	665	665	935	935	1165	1165

OPĆE KARAKTERISTIKE

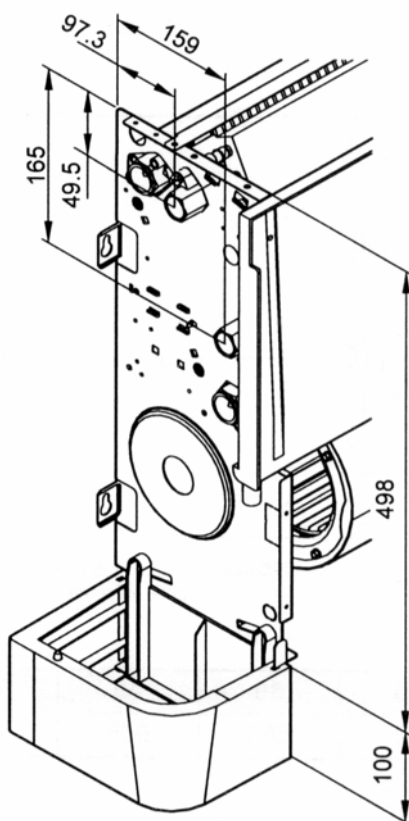
VODOVODNI PRIKLJUČCI GLAVNE BATERIJE

SI.13



VODOVODNI PRIKLJUČCI DODATNE BATERIJE

SI.14



PRIBOR

TABLICA KOMPATIBILNOSTI PRIBORA

Tab.10

Opis pribora	Model	15	20	30	40	60	80	100	120	Verzije
Daljinski komutator	CMR-F	X	X	X	X	X	X	X	X	VM-B/ VM-F/VN
Temeljni daljinski termostat	TAR-F	X	X	X	X	X	X	X	X	VM-B/ VM-F/VN
Dorađeni daljinski termostat	TER-F	X	X	X	X	X	X	X	X	VM-B/ VM-F/VN
Komutator na ormariću	CM-F	X	X	X	X	X	X	X	X	VM-B/ VM-F/VN
Temeljni termostat na ormariću	TA-F	X	X	X	X	X	X	X	X	VM-B/ VM-F/VN
Dorađeni termostat na ormariću	TE-F	X	X	X	X	X	X	X	X	VM-B/ VM-F/VN
Oslonske nožice	PA-F	X	X	X	X	X	X	X	X	VM-B
Pomoćna vodoravna posudica	BCO-F	X	X	X	X	X	X	X	X	VM-B/ VM-F/VN
Pomoćna okomita posudica	BCV-F	X	X	X	X	X	X	X	X	VM-B/ VM-F/VN
Trograni ventil za uklj./isklj. dodatne baterije	VB1-F	X	X	X	X	X	X	X	X	VM-B/ VM-F/VN
Trograni ventil za uklj./isklj. baterije	VB-3F	X	X	X	X	X	X	X	X	VM-B/ VM-F/VN
Termostat za odobravanje	TC-F	X	X	X	X	X	X	X	X	VM-B/ VM-F/VN
Dodatna baterija	BS-F1	X	X							VM-B/ VM-F/VN
	BS-F2			X	X					VM-B/ VM-F/VN
	BS-F3					X	X			VM-B/ VM-F/VN
	BS-F4							X	X	VM-B/ VM-F/VN
Ravna tlaćna priрубnica	FMD-F1	X	X							VN
	FMD-F2			X	X					VN
	FMD-F3					X	X			VN
	FMD-F4							X	X	VN
Uspravna tlaćna priрубnica	FMP-F1	X	X							VN
	FMP-F2			X	X					VN
	FMP-F3					X	X			VN
	FMP-F4							X	X	VN
Tlaćna komora	PM-F1	X	X							VN
	PM-F2			X	X					VN
	PM-F3					X	X			VN
	PM-F4							X	X	VN
Ravna usisna priрубnica	FAD-F1	X	X							VN
	FAD-F2			X	X					VN
	FAD-F3					X	X			VN
	FAD-F4							X	X	VN
Uspravna usisna priрубnica	FAP-F1	X	X							VN
	FAP-F2			X	X					VN
	FAP-F3					X	X			VN
	FAP-F4							X	X	VN
Tlaćna rešetka	GM-F1	X	X							VN
	GM-F2			X	X					VN
	GM-F3					X	X			VN
	GM-F4							X	X	VN
Usisna rešetka	GA-F1	X	X							VN
	GA-F2			X	X					VN
	GA-F3					X	X			VN
	GA-F4							X	X	VN
Stražnja pokrovnа ploča	PC-F1	X	X							VM-B/VM-F
	PC-F2			X	X					VM-B/VM-F
	PC-F3					X	X			VM-B/VM-F
	PC-F4							X	X	VM-B/VM-F
Elektrićni otpornici	RE-F1	X	X							VM-B/ VM-F/VN
	RE-F2			X	X					VM-B/ VM-F/VN
	RE-F3					X	X			VM-B/ VM-F/VN
	RE-F4							X	X	VM-B/ VM-F/VN
Držaći	DNB1-F	X	X	X	X	X	X	X	X	VM-B/ VM-F/VN

PRIBOR

UPRAVLJAČKA PLOČA

Ploče se izrađuju u dvije verzije, za ugradnju **na stroj** i za **daljinsku ugradnju na zid**. Svaka od ove dvije verzije sadrži tri vrste uređaja za upravljanje: **komutator, temeljni termostat i doradeni termostat**.

FUNKCIJE

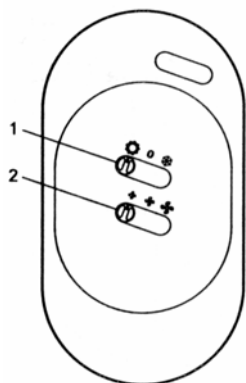
Radi bržeg odabira modela upravljanja, u nastavku opisujemo razne raspoložive funkcije. Te su funkcije opisane na sljedećim stranicama.

PRIMJENA	Ormarić			Daljinski		
	Komutator	Temeljni termostat	Dorađeni termostat	Komutator	Temeljni termostat	Dorađeni termostat
FUNKCIJE						
Opće upravljanje uređajem						
Opće uključivanje/isključivanje (ON-OFF)	X	X	X	X	X	X
Regulacija temperature						
Termostatko reguliranje temperature		X	X		X	X
Izmjena podesne točke pomoću tipkala Economy			X			X
Regulacija ventilacije						
Ručno biranje brzine ventilatora	X	X	X	X	X	X
Automatsko biranje brzine ventilatora			X			X
Sezonska regulacija rada LJETO/ZIMA						
Ručno biranje funkcije LJ/Z na ploči		X	X		X	X
Automatsko biranje funkcije LJ/Z na ploči		X	X		X	X
Daljinsko biranje funkcije LJ/Z			X			X
Regulacija pribora Ventili/Električni otpornik						
Ventil glavne baterije		X	X		X	X
Ventil pomoćne baterije/električni otpornik			X			X
Funkcije koje se konfiguriraju u fazi instaliranja						
Regulacija ventilatora termostata ON/OFF/kontinuir.		X	X		X	X
Korekcija očitavanja sonde		X	X		X	X
Konfiguracija uređaja – instalacija s 2 cijevi			X			X
Konfiguracija uređaja – instalacija sa 4 cijevi			X			X
Konfiguracija uređaja – instalacija s 2 cijevi+Otpornik			X			X
Regulacija otpornika			X	X	X	X
Određivanje mrtve zone			X			X
Dopuna s eventualnim priborom						
Bimetalna sonda za minimalnu temperaturu	X			X		

PRIBOR

OPIS KOMUTATORA (CM-F/CMR-F)

SI.15



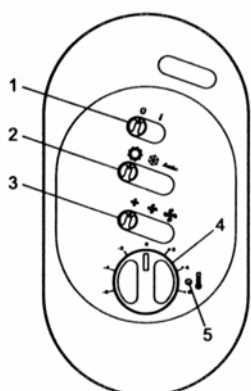
Komutator: na ormariću (CM-F) i daljinski (CMR-F)

1- selektor **1** u položaju **0** znači isključenu komandu. Prebacivanjem na simbol **sunce** uključuje se grijanje, a prebacivanjem na simbol **snijeg** uključuje se hlađenje.

2- pomoću selektora **2** bira se minimalna, srednja ili maksimalna brzina ventilatora.

OPIS TEMELJNOG TERMOSTATA (TA-F/TAR-F)

SI.16



Temeljni termostat: na ormariću (TA-F) i daljinski (TAR-F)

1- klizna sklopka **on/off** za uključivanje i isključivanje.

2- **sezonski selektor**, prebacivanjem na simbol **sunce** uključuje se grijanje, dok se prebacivanjem na simbol **snijeg** uključuje hlađenje. Ako se podesi na **auto**, komandni uređaj sam bira režim rada na temelju temperature prostorije.

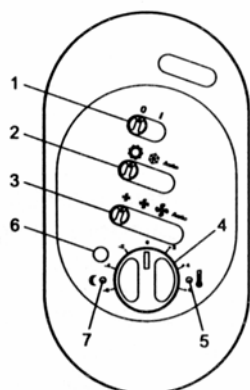
3- pomoću selektora **3** bira se minimalna, srednja ili maksimalna brzina ventilatora.

4- pomoću sklopke **4** podešava se željena temperatura. Položaj **0** odgovara temperaturi kod **grijanja od 20°C** odnosno temperaturi kod **hlađenja od 25°**.

5- **crvena** svijetleća dioda je upaljena kod termostatskog rada

OPIS DORAĐENOG TERMOSTATA (TE-F/TER-F)

SI.17



Dorađeni termostat: na ormariću (TE-F) i daljinski (TER-F)

1- klizna sklopka **on/off** za uključivanje i isključivanje.

2- **sezonski selektor**, prebacivanjem na simbol **sunce** uključuje se grijanje, dok se prebacivanjem na simbol **snijeg** uključuje hlađenje. Ako se podesi na **auto**, komandni uređaj sam bira režim rada na temelju temperature prostorije.

3- pomoću selektora **3** bira se minimalna, srednja ili maksimalna brzina ventilatora. Kod automatskog rada ovaj selektor sam bira odgovarajuću brzinu.

4- pomoću sklopke **4** podešava se željena temperatura. Položaj **0** odgovara temperaturi kod **grijanja od 20°C** odnosno temperaturi kod **hlađenja od 25°**.

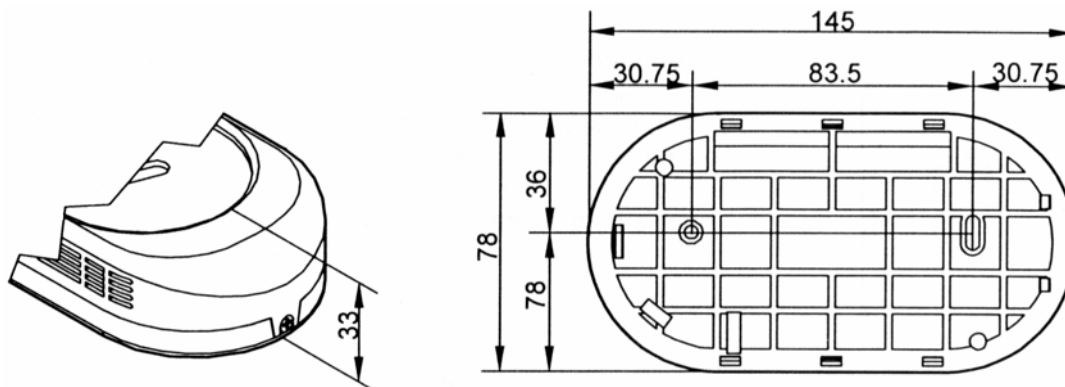
5- **crvena** svijetleća dioda je upaljena kod termostatskog rada.

6- tipkalo **economy** omogućava mijenjanje ljetnih i zimskih podesnih točaka. Priskom na tipkalo pali se **zelena dioda (7)** i ventilacija se obavlja pri minimalnoj brzini. Istovremeno se temperatura koja odgovara položaju **0** mijenja na **17°C kod grijanja** i **23°C kod hlađenja**.

PRIBOR

VANJSKE DIMENZIJE UPRAVLJAČKE PLOČE

SI.18



TEHNIČKI PODACI

Tab.18

ELEKTRIČNE KARAKTERISTIKE	UGRADNJA NA ZID	UGRADNJA NA STROJ
Napon napajanja	230V +/- 10%	230V +/- 10%
Frekvencija napajanja	50 Hz	50 Hz
Maksimalna apsorbirana snaga	-	-
Stupanj zaštite	Manji od IP40	Manji od IP40
Temperatura radne prostorije	0 - 50°C	0 - 50°C
Nekondenzirajuća vlaga prostorije	10 - 90 %	10 - 90 %
Temperatura skladištenja	-20 - 85°C	-20 - 85°C
Nekondenzirajuća vlaga skladištenja	10 - 90 %	10 - 90 %
Max.jačina struje na izlaznim priključcima ventila i/ili komandnog releja otpornika	0,5 A	0,5 A
Max.jačina struje izlaznih priključaka ventilatora	1 A	1 A
SONDE		
Sonda za zrak NTC 10k-25°C – preciznost: greška <1°C između +5°C i 50°C	Montirana u štampanoj pločici	Montirana u usisnom dijelu ventilatora – dužina 600 mm
Sonda za zrak NTC 10k-25°C – preciznost: greška <1°C između +5°C i 50°C	Montirana na kontaktu baterije s vodom – dužina 1800 mm	Montirana na kontaktu baterije s vodom – dužina 1800 mm

PRIBOR

1: MOGUĆNOSTI INSTALACIJE

U trenutku instalacije, **temeljni** i **dorađeni** komandni uređaji mogu se konfigurirati na sljedeće načine:

• Konfiguracija tipa stroja:

Ovaj postupak pomoću uronjenih sklopki (dip switch) omogućava odabir tipa primjene komandnog uređaja.

TIP PRIMJENE	Temeljni termostat	Dorađeni termostat
Stroj sa 4 cijevi		●
Stroj s 2 cijevi bez otpornika	●	●
Stroj s 2 cijevi sa zamjenskim otpornikom		●
Stroj s 2 cijevi s dopunskim otpornikom		●
Termostatska regulacija na ventilu	●	●
Termostatska regulacija na ventilatoru	●	●
Mrtva zona 1 (2°C)	●	●
Mrtva zona 2 (5°C)	●	●
Daljinsko uklj. funkcije ljeto/zima		●

• Kompenzacija zračne sonde

Ova opcija, koja postoji i u temeljnom i u dorađenom modelu, pomoću 4 spojna umetka omogućava kalibriranje očitavanja sonde da bi se korigirale eventualne greške. Ova je funkcija aktivna samo u režimu rada **HEAT**.

• Daljinska regulacija ljeto/zima

Samo u verziji s **dorađenim termostatom**, postavlja se na digitalnom ulazu u priključnu ploču radi daljinskog reguliranja funkcije **LJETO/ZIMA**. Digitalni ulaz je čistog tipa pa se stoga njime upravlja putem jednog kontakta koji može isključivo raditi u dva stanja: **OTVORENO = ljeto**, **ZATVORENO = zima**.

Pažnja: Prilikom priključivanja kabela daljinskog komandnog uređaja **ljeto/zima** traži se maksimalni oprez jer, premda je digitalni ulaz čistog tipa (što znači da mu za aktiviranje funkcije nije potreban napon) priključni izvodi su pod naponom.

Detaljni opis mogućih konfiguracija nalazi se u uputama priloženim uz komandni uređaj.

2: NAČINI RADA

Predviđena su 3 načina rada:

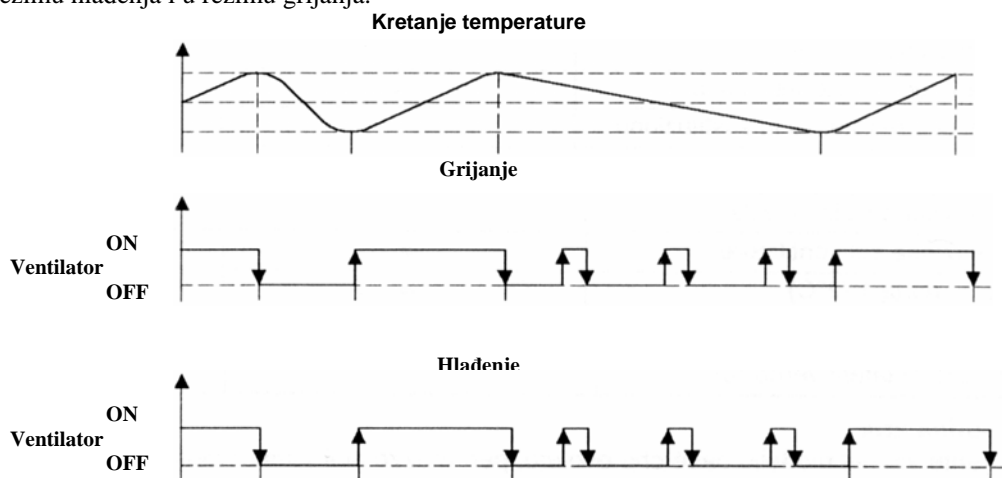
- rad po režimu hlađenja i grijanja za temeljni i dorađeni komandni uređaj s termostatskom regulacijom na ventilima
- rad po režimu hlađenja i grijanja za temeljni i dorađeni komandni uređaj s termostatskom regulacijom na ventilatoru
- rad po režimu grijanja s otpornicima kao dopunom ili zamjenom za dorađeni komandni uređaj

Odabir načina rada opisan je u uputama za instalaciju komandnog uređaja.

PRIBOR

2.1: TERMOSTATSKA REGULACIJA NA VENTILATORU

U ovom slučaju se ne koristi ventil (vruća ili hladna voda slobodno prolaze unutar baterije), a termička regulacija se obavlja uključivanjem ili isključivanjem ventilatora. Ova je regulacija povezana ili s režimom **grijanja** ili s režimom **hlađenja**. Da bi se izbjegle greške u očitavanju sonde, predviđena je funkcija **PERIODIČKE VENTILACIJE** koja je aktivna i u režimu hlađenja i u režimu grijanja.

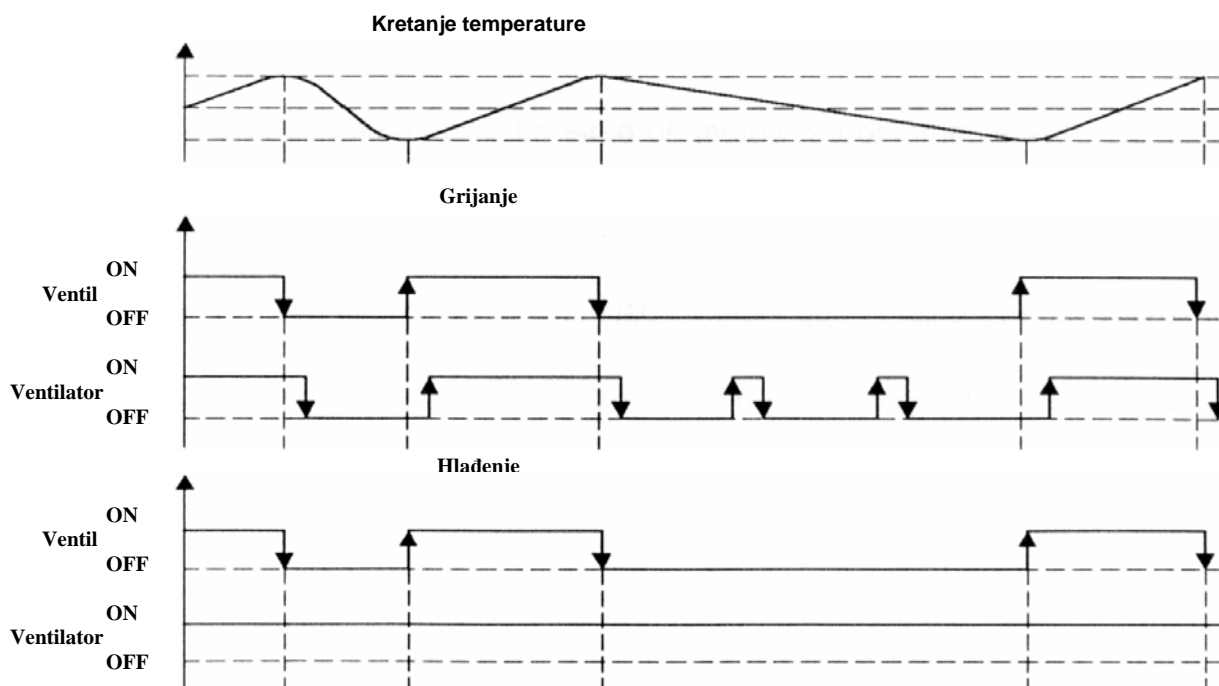


Grafički prikaz termostatske regulacije **grijanja/hlađenja** na ventilatoru.

2.2: TERMOSTATSKA REGULACIJA NA VENTILU

U ovom slučaju se regulacija rada ventilatora razlikuje ovisno o tome da li se radi po režimu **grijanja** ili **hlađenja**, kako je niže prikazano:

- **Hlađenje:** termostatska regulacija otvara/zatvara ventil prema potrebi, dok je ventilator stalno aktivan, čak i ako su zadani termostatski uvjeti zadovoljeni.
- **Grijanje:** termostatska regulacija otvara/zatvara ventil dok rad ventilatora reguliraju vremena kašnjenja vezana uz funkcije **HOT START I PERIODIČKA VENTILACIJA** (koje su opisane na strani 35).

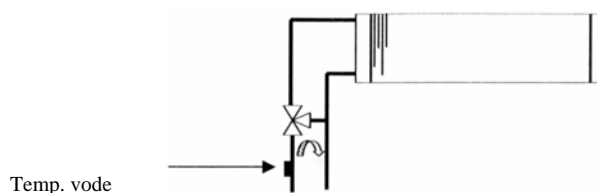


Grafički prikaz termostatske regulacije **grijanja/hlađenja** na ventilu.

PRIBOR

Rad ventila obavlja regulaciju **ON/OFF** sa signalom za zatvaranje ventila kad se dosegne podesna točka, prema ciklusima histereze iz grafikona **grijanje/hlađenje**. Ventili koje treba koristiti su ventili tipa koji su normalno zatvoreni, s elektrotermičkim aktivatorima i s vremenima otvaranja/zatvaranja od cca **3 minute**.

Rad ventilatora regulira se satnim mehanizmima kako je opisano u odlomku **REGULACIJA VENTILACIJE** da bi se konstantno pratila temperatura prostorije.



Položaj sonde za mjerenje temperature vode

HISTEREZA REŽIMA TERMOSTATSKE REGULACIJE:

Za komandne uređaje ugrađene na stroj vrijednost histereze iznosi **1°C**, dok je za komandne uređaje ugrađene na zid histereza **0.6°C**.

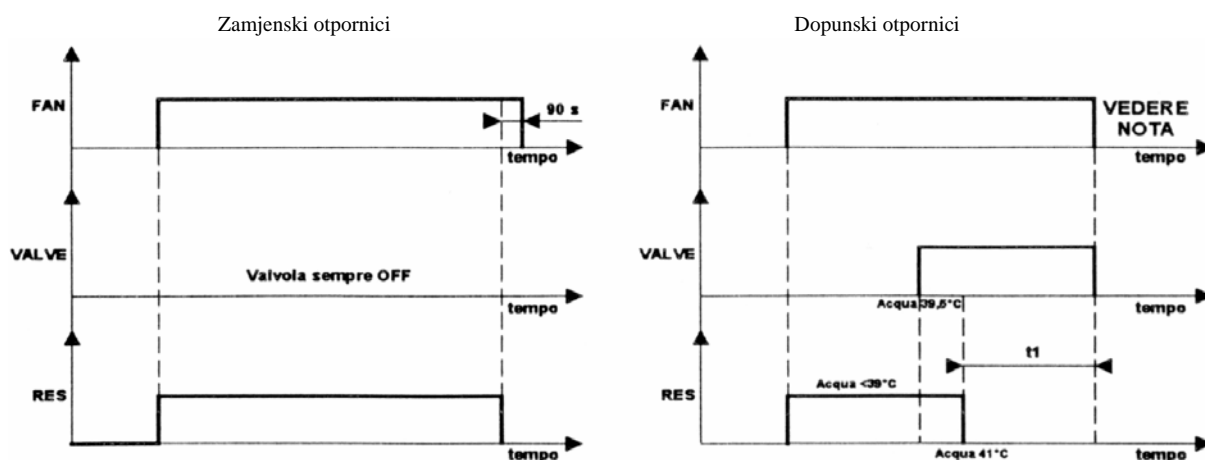


2.3: ELEKTRIČNI OTPORNICI

Uporaba električnih otpornika moguća je samo kod dorađenog termostata u konfiguraciji s 2 cijevi. Električni otpornici mogu raditi **kao zamjena** ili **kao dopuna**:

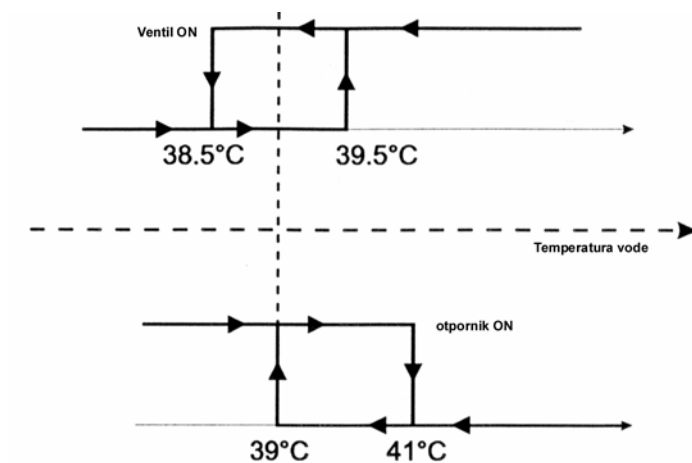
- **ZAMJENSKI OTPORNICI:** Grijanje se obavlja samo s otpornicima. U ovom slučaju se izlaz iz 2. ventila koristi za upravljanje, preko jednog odgovarajućeg releja, jednim sklopom električnih otpornika. Nakon gašenja otpornika, predviđeno je naknadno ventiliranje u trajanju od 90 sekundi da bi se otpornici ohladili.

- **DOPUNSKI OTPORNICI:** Otpornik i ventil rade u kombinaciji. Grijanje se obavlja s: **otpornicima** ako je temperatura **H₂O** manja od **39°C**; s vodom, ako je temperatura vode viša ili jednaka **39,5°C**, s centralnom histerezom od **1°C (±0,5°C)** u odnosu na **39°C**.



Regulacija grijanja s električnim otpornicima

PRIBOR



Detalj prebacivanja rada otpornik/ventil

Napomena:

U slučaju da termoregulator rad po režimu **HEAT** prebaci s električnih otpornika na ventil za vodu, ne dolazi do aktiviranja ventilacije s kašnjenjem od **180 sekundi** i ventilator je stalno aktivan (jer otpornici održavaju zrak toplim sve dok se ne otvori ventil).

U slučaju kad otpornici služe kao dopuna, otpornici se deaktiviraju kad uđe voda čija je temperatura **>41°C**.

3: REGULACIJA VENTILACIJE

Kod **temeljnog** i **dorađenog** termostata, rad ventilatora ovisi o odabranom režimu rada (**grijanje, hlađenje, otpornici**):

- Brzina ventilatora:

Ako je ventilator aktivan, njegova se brzina može:

- podešavati ručno
- podešavati automatski, ako je komutator ventilatora postavljen u položaj “auto” (**samo kod dorađenog termostata**).

- Termostatska regulacija ventilacije:

U ovom slučaju će se ventilator uključivati i isključivati kako je opisano na strani 31.

- Termostatska regulacija na ventilu:

U slučaju da se primijeni termostatska regulacija na ventilu, ventilator se automatski podešava na kontinuirani rad po režimu **hlađenja** (ventilator uvijek uključen), dok je u režimu **grijanja**, pošto je sonda pomaknuta uzvodno od ventila i više nije u stanju kontrolirati upuštanje hladnog zraka, predviđen vremenski reguliran rad ventilatora:

- Ventilator **ON** nakon 180 sekundi od komande za otvaranje ventila;
- Ventilator **OFF** nakon 180 sekundi od komande za zatvaranje ventila.

Funkcija **hot start** je uvijek aktivna (kod grijanja) za temperature vode manje od **39°C**.

Automatska ventilacija:

Brzina ventilatora regulira se na temelju odstupanja između temperature prostorije i one podešene pomoću **podesne točke**.

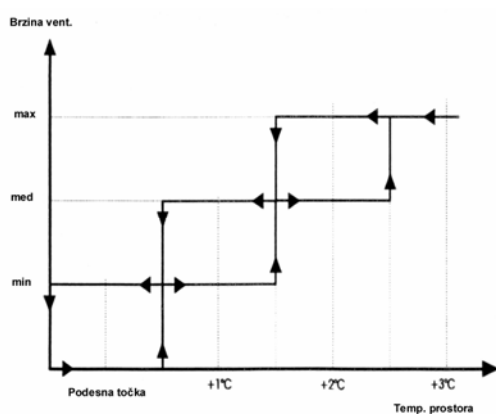
To odstupanje ovisi o podešenoj histerezi u regulatoru koja iznosi:

- **0,6°C** za regulatore ugrađene na zid;
- **1°C** za regulatore ugrađene na stroj.

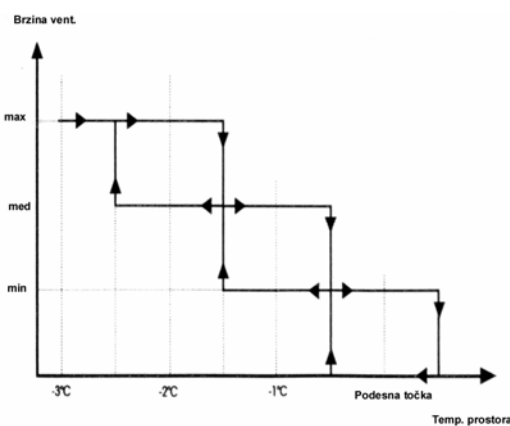
Na sljedećoj slici prikazane su vrijednosti odstupanja kod regulatora ugrađenog na stroj. Da bi se ovi grafički prikazi prilagodili modelu ugrađenom na zid, vrijednosti odstupanja treba zamijeniti kako slijedi:

- **Režim hlađenja:** vrijednosti +1, +2, +3 postaju +0.6, +1.2, +1.8.

- **Režim grijanja:** vrijednosti -1, -2, -3 postaju -0.6, -1.2, -1.8



HLAĐENJE



GRIJANJE

Grafički prikaz automatskog reguliranja rada ventilatora preko termostata ugrađenog na stroj (histereza 1°C)

Napomena: Podesna točka označena na apscisi ukazuje na vrijednost koju je korisnik podesio na potenciometru.

3.1: PERIODIČKA VENTILACIJA

U slučaju kad je komandni uređaj ugrađen na stroj, kad se ventilator ugasi jer su zadovoljeni uvjeti termostatske regulacije, predviđeni su ciklusi **ON/OFF** ventilatora da bi se sonde za zrak omogućilo da osjeti stvarnu temperaturu zraka u prostoriji. Ta je funkcija aktivna i kod režima **grijanja** i kod režima **hlađenja**.

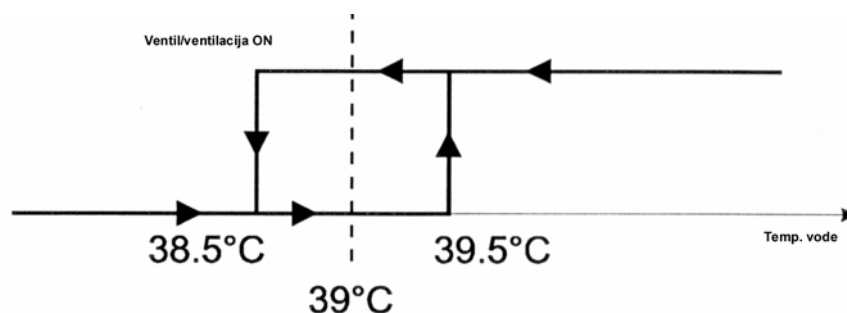
Funkcija **HOT-START**:

Sastoji se od predzagrijavanja izmjenjivača prije aktiviranja ventilacije. Ova je funkcija moguća samo u režimu **grijanja** a sastoji se od dvije sekcije koje su niže opisane.

- **Odgoda ventilacije:** Za regulacijske uređaje s termostatskom regulacijom na ventilu određuje se fiksno kašnjenje od 180 sekundi između aktiviranja regulatora grijanja i aktiviranja ventilacije, da bi se ventilu omogućilo da se potpuno otvori. Nakon 180 sekundi ventilacija će započeti samo ako sonda za mjerenje temperature vode osjeti temperaturu koja je veća ili jednaka **39.5°C**. Ova funkcija nije prisutna kod regulatora s termostatskom regulacijom na ventilatoru.

- **Odobrenje ventilacije:** Ventilacija se pokreće samo ako je temperatura vode veća od **39.5°C**; ova je funkcija prisutna i kod regulatora s termostatskom regulacijom na ventilu i kod onih s termostatskom regulacijom na ventilatoru.

Grafički prikaz histereze termostatske regulacije (ventil ili ventilator, ovisno o tipu regulatora).



Grafički prikaz histereze termostatske regulacije

3.2: POST-VENTILACIJA

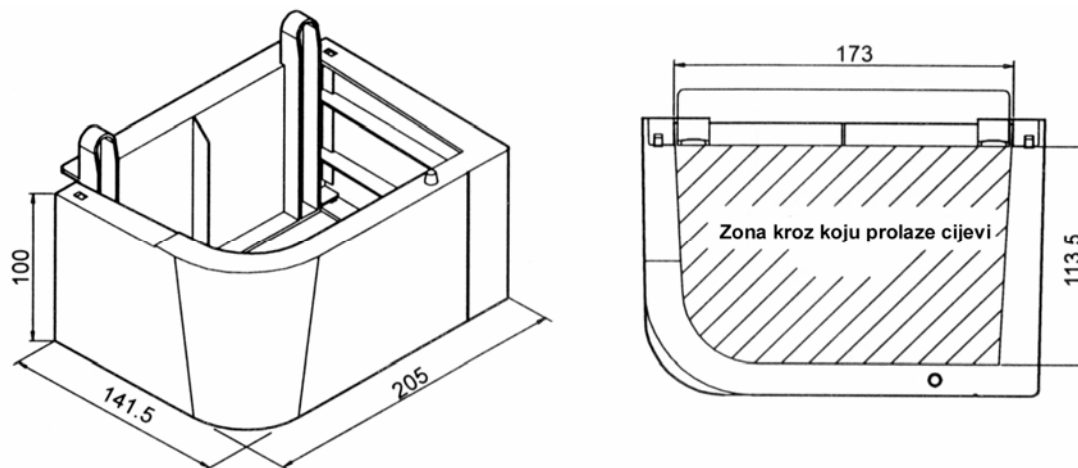
Nakon deaktiviranja električnih otpornika putem termostatske regulacije, ventilacija se nastavlja još 90 sekundi da bi se ohladili otpornici.

PRIBOR

DIMENZIJE OSLONSKIH NOŽICA (PA-F)

Izradene u cijelosti od plastičnog **anti-UV** materijala, ove se nožice montiraju na dno ormarića s usisom odozdo, kad se isti instalira na pod.

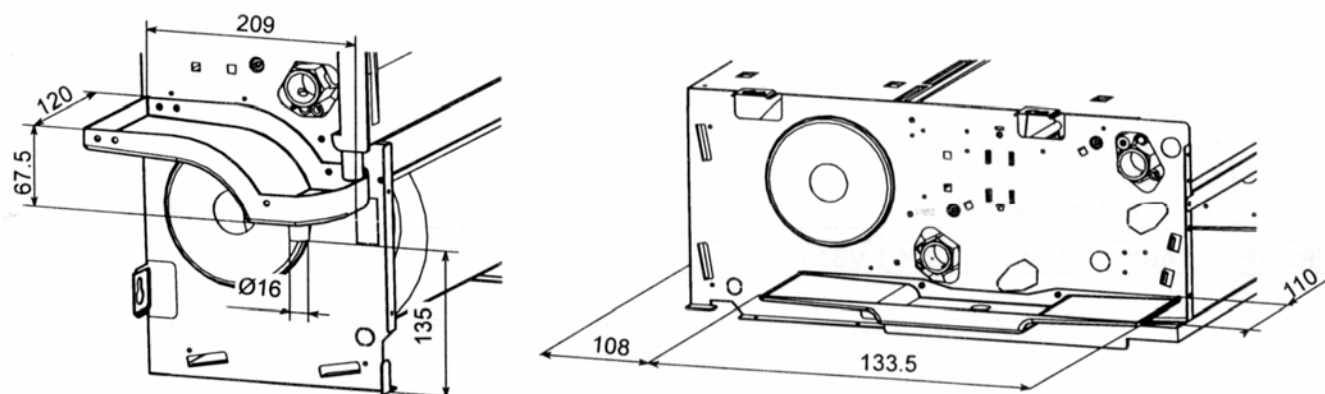
SI.19



DIMENZIJE POSUDICE (BCO-F/BCV-F)

Posudica je izrađena od plastičnog materijala i odvodi kondenzat koji se stvara na neizoliranim vodovodnim vodovima i kompletu ventila (ako je ugrađen), kod ljetnog režima rada. Ovaj je pribor predviđen i za aparate koji se ugrađuju vodoravno i za one koji se ugrađuju okomito.

SI.20

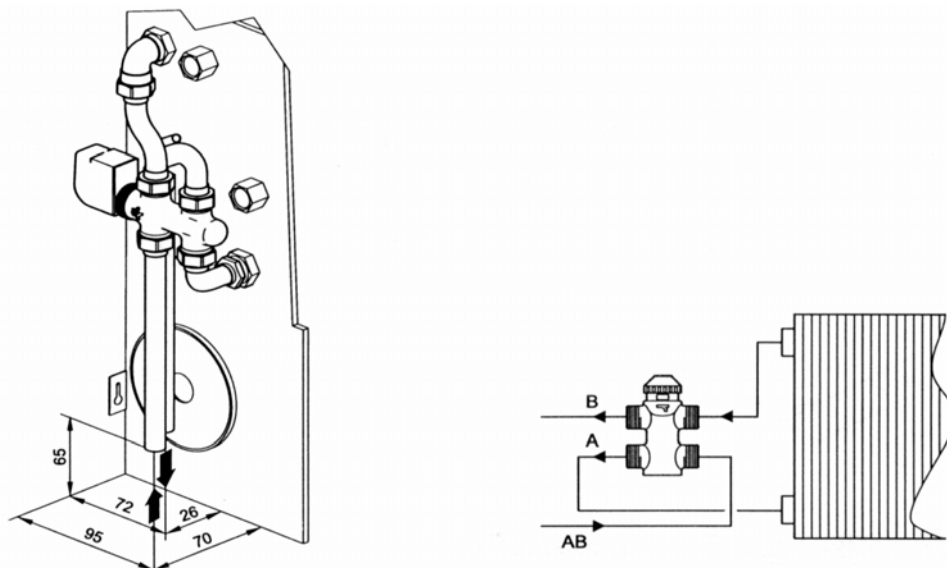


PRIBOR

KOMPLET TROGRANIH VENTILA ZA BATERIJU S TRI RANGA VB3-F

Komplet od bakrenih spojki, držača i trogranog ventila tipa **ON/OFF**, predviđen za napajanje strujom od **230V**.

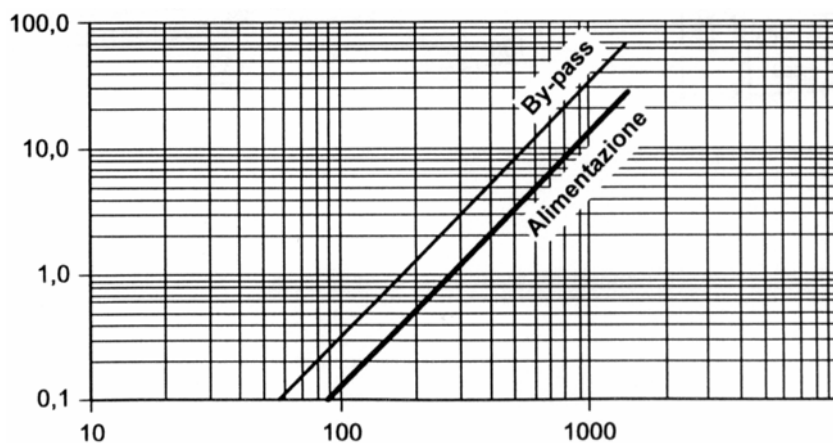
SI.21



TEHNIČKE KARAKTERISTIKE

Početna apsorbirana snaga	W	8	Tab.19
Snaga apsorbirana tijekom rada	W	5	
Temperatura vode	°C	4-100	
Vrijeme otvaranja	sek	120	
Vrijeme zatvaranja	sek	180	
Maksimalni statički pritisak	kPa	1600	
Temperatura prostorije	°C	0-40	
Ø cijevi	mm	18	
Stupanj zaštite		IP 44	
Skretanje protoka			
S napajanim ventilom		AB - A	
S nenapajanim ventilom		AB - B	

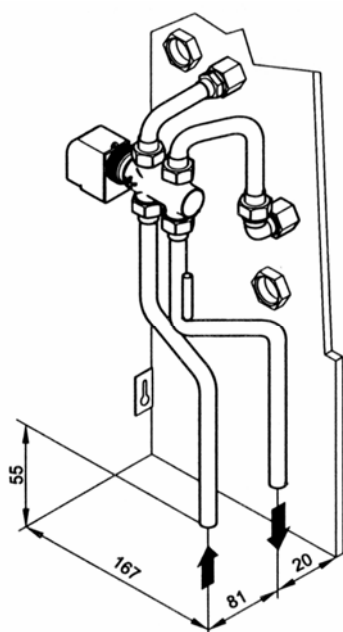
GUBICI PRITISKA VENTILA NA KOMPLETU VB3-F



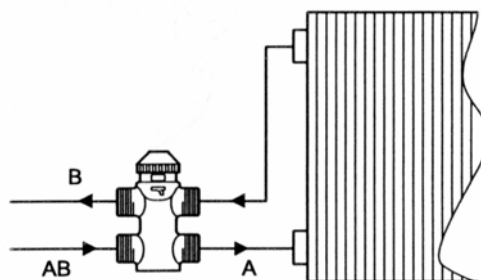
Graf.14

PRIBOR

KOMPLET TROGRANIH VENTILA ZA BATERIJU S TRI RANGA VB1-F



SI.22



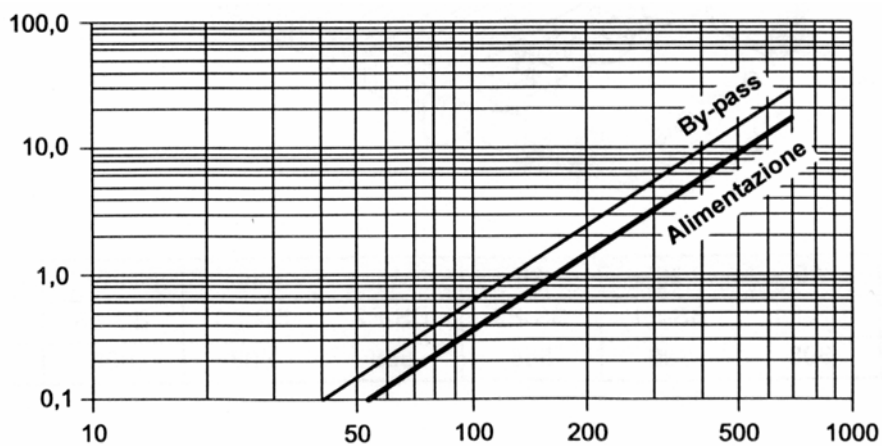
TEHNIČKE KARAKTERISTIKE

Početna apsorbirana snaga
 Snaga aprosbirana tijekom rada
 Temperatura vode
 Vrijeme otvaranja
 Vrijeme zatvaranja
 Maksimalni statički pritisak
 Temperatura prostorije
 Ø cijevi
 Stupanj zaštite
Skretanje protoka
 S napajanim ventilom
 S nenapajanim ventilom

	W	8	
	W	5	
	°C	4-100	
	sek	120	
	sek	180	
	kPa	1600	
	°C	0-40	
	mm	18	
		IP 44	
			AB - A
			AB - B

Tab.20

GUBICI PRITISKA VENTILA NA KOMPLETU VB1-F



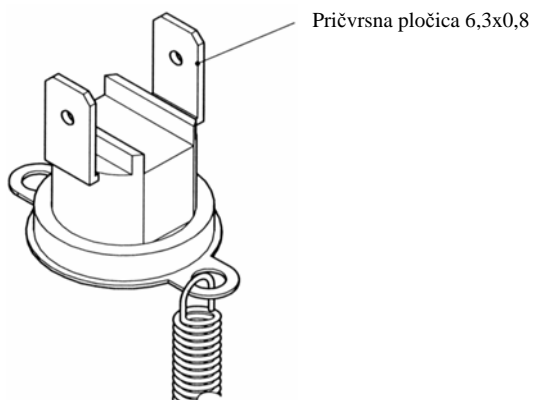
Graf.15

PRIBOR

TERMOSTAT ZA ODOBRAVANJE (TC-F)

Dodatni pribor koji se može kombinirati s komandnim uređajem-komutatorom, a koji je u stanju zabraniti, prilikom rada po režimu grijanja, intervenciju ventilatora ukoliko temperatura baterije nije dosegla prihvatljive radne vrijednosti.

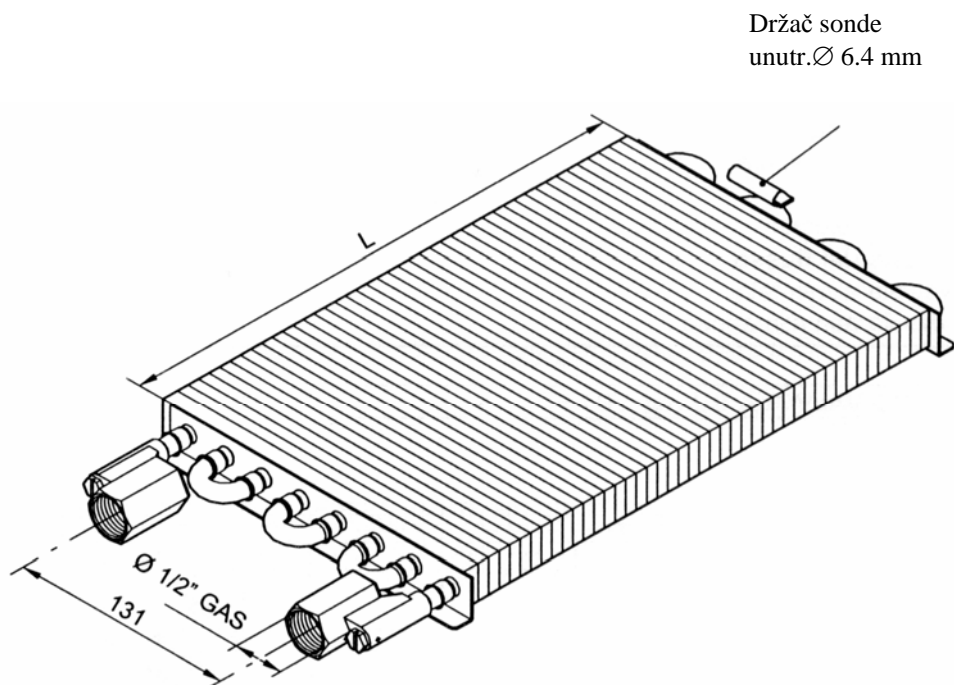
SI.23



DODATNA BATERIJA (BS-F)

Pomoćni izmjenjivač, koji se napaja vrućom vodom, za instalacije sa četiri cijevi. Regulacija se obavlja putem pomoćnog doradenog termostata.

SL. 24



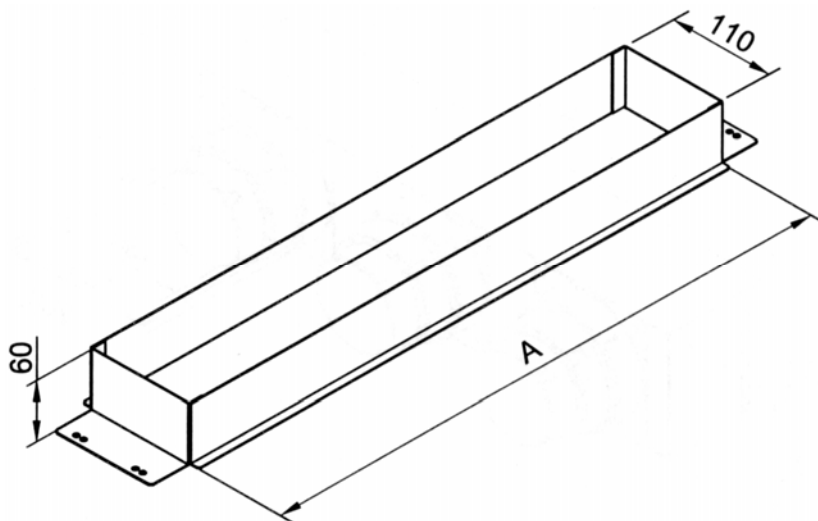
MODEL UREĐAJA	15	20	30	40	60	80	100	120
Model pribora	BS-F1	BS-F1	BS-F2	BS-F2	BS-F3	BS-F3	BS-F4	BS-F4
L (mm)	308	308	558	558	808	808	1058	1058

PRIBOR

DIMENZIJE RAVNE TLAČNE PRIRUBNICE (FMD-F)

Izrađena od pocinčanog lima, koristi se za provođenje zraka kod okomite ili vodoravne ugradnje u zid.

SI.25

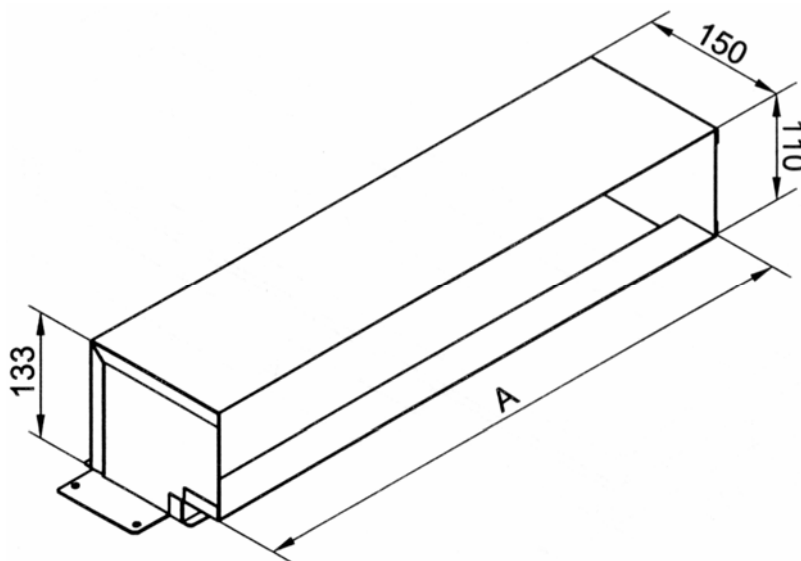


MODEL UREĐAJA	15	20	30	40	60	80	100	120
Model pribora	FMD-F1	FMD-F1	FMD-F2	FMD-F2	FMD-F3	FMD-F3	FMD-F4	FMD-F4
A (mm)	390	390	590	590	790	790	990	990

DIMENZIJE OKOMITE TLAČNE PRIRUBNICE (FMP-F)

Izrađena od pocinčanog lima, koristi se za provođenje zraka kod okomite ili vodoravne ugradnje u zid.

SL.26



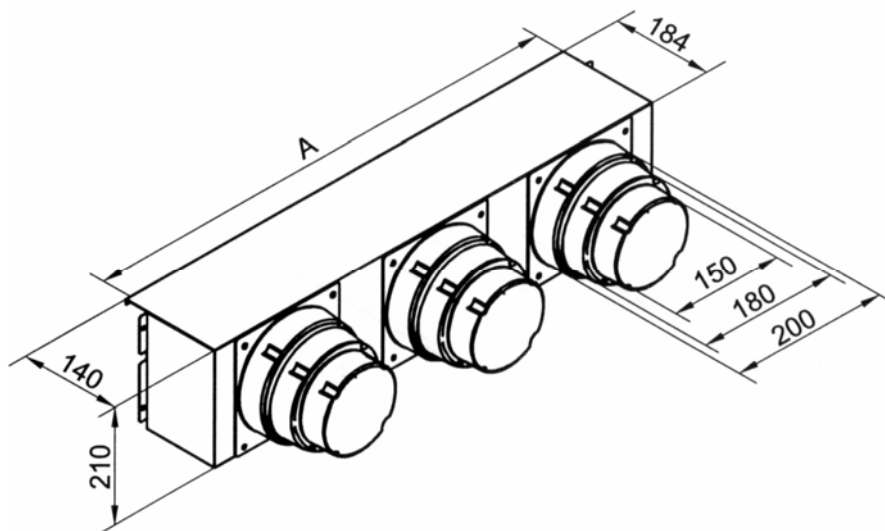
MODEL UREĐAJA	15	20	30	40	60	80	100	120
Model pribora	FMP-F1	FMP-F1	FMP-F2	FMP-F2	FMP-F3	FMP-F3	FMP-F4	FMP-F4
A (mm)	392	392	592	592	792	792	992	992

PRIBOR

DIMENZIJE TLAČNE KOMORE (PM-F)

Izrađena od pocinčanog lima, u cijelosti izolirana da bi se izbjeli termički mostovi i istovremeno smanjila buka. Opremljena je prirubnicama od plastičnog materijala, za priključivanje kanala okruglog presjeka.

SI.27

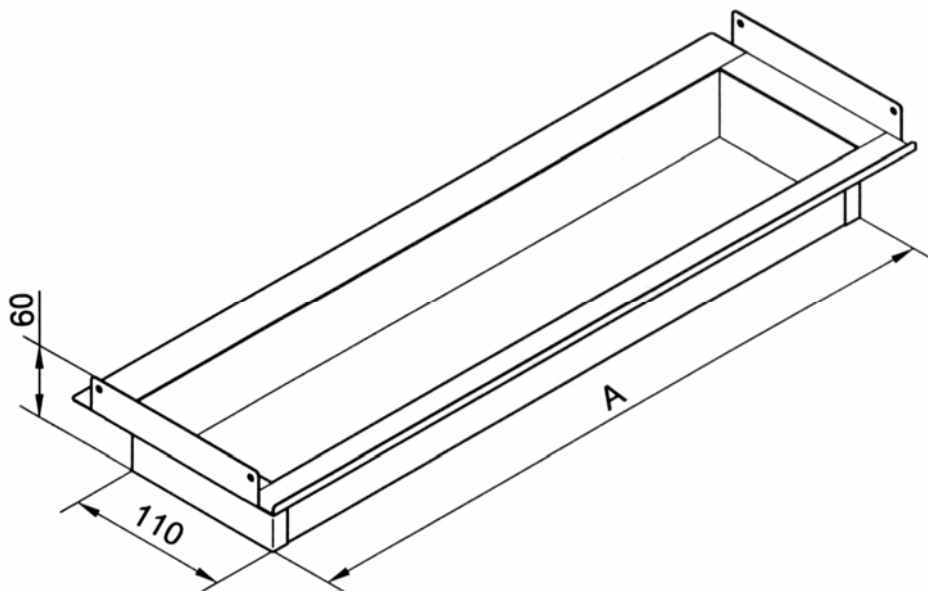


MODEL UREĐAJA	15	20	30	40	60	80	100	120
Model pribora	PM-F1	PM-F1	PM-F2	PM-F2	PM-F3	PM-F3	PM-F4	PM-F4
A (mm)	392	392	642	642	892	892	1142	1142
Br. okruglih prrubnica	1	1	2	2	3	3	4	4

DIMENZIJE RAVNE USISNE PRIRUBNICE (PAD-F)

Izrađena od pocinčanog lima, koristi se za provođenje zraka kod okomite ili vodoravne ugradnje u zid.

SL.28



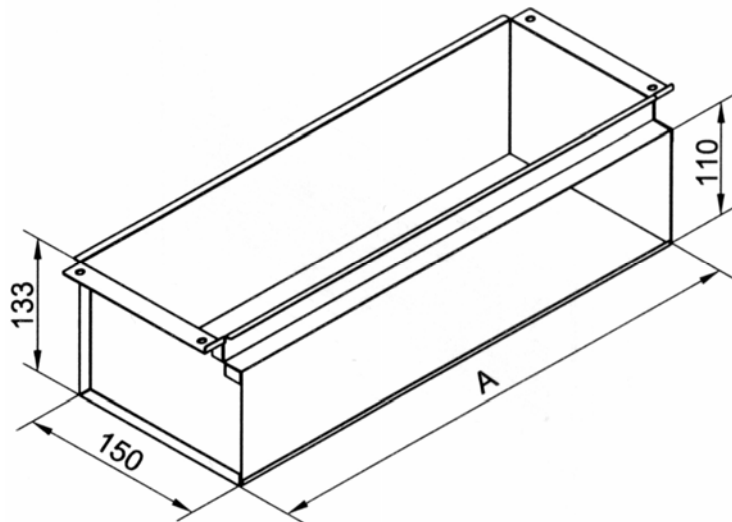
MODEL UREĐAJA	15	20	30	40	60	80	100	120
Model pribora	PAD-F1	PAD-F1	PAD-F2	PAD-F2	PAD-F3	PAD-F3	PAD-F4	PAD-F4
A (mm)	390	390	590	590	790	790	990	990

PRIBOR

DIMENZIJE OKOMITE USISNE PRIRUBNICE (FAP-F)

Izrađena od pocinčanog lima, koristi se za provođenje zraka kod okomite ili vodoravne ugradnje u zid.

Sl.29

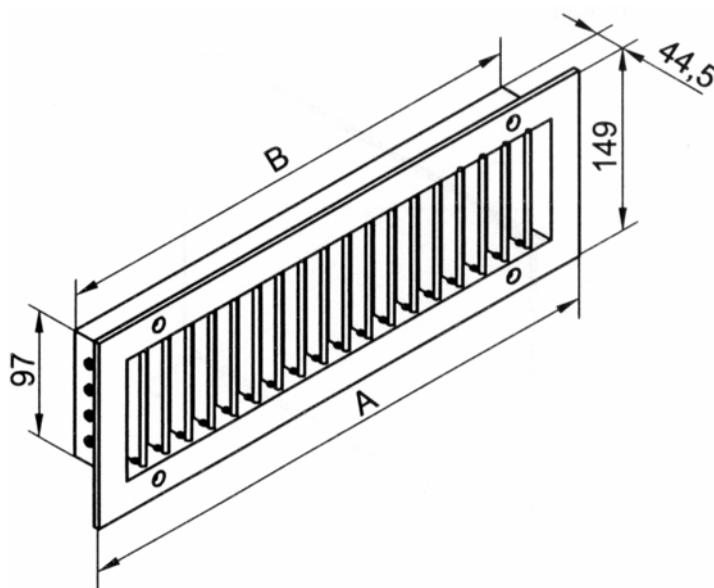


MODEL UREĐAJA	12	20	30	40	60	80	100	120
Model pribora	FAP-F1	FAP-F1	FAP-F2	FAP-F2	FAP-F3	FAP-F3	FAP-F4	FAP-F4
A (mm)	392	392	592	592	792	792	992	992

DIMENZIJE TLAČNE REŠETKE (GM-F)

Izrađena od galvaniziranog aluminija, komplet s okomitim i vodoravnim okretnim žaluzinama.

Sl.30



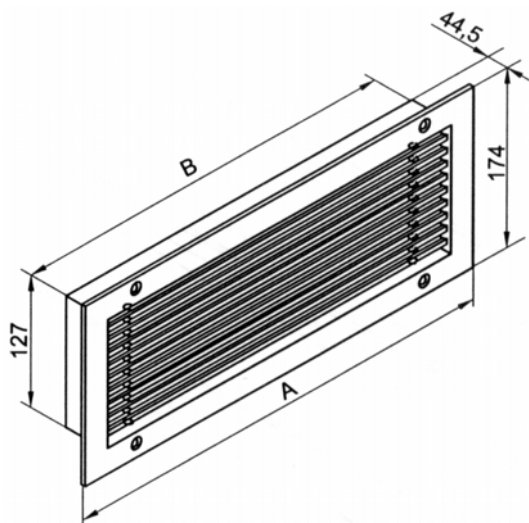
MODEL UREĐAJA	12	20	30	40	60	80	100	120
Model pribora	GM-F1	GM-F1	GM-F2	GM-F2	GM-F3	GM-F3	GM-F4	GM-F4
A (mm)	424	424	624	624	824	824	1024	1024
B (mm)	378	378	578	578	778	778	978	978

PRIBOR

DIMENZIJE USISNE REŠETKE (GA-F)

Izrađena od galvaniziranog aluminija, opremljena filterom koji se lako izvlači.

SI.31

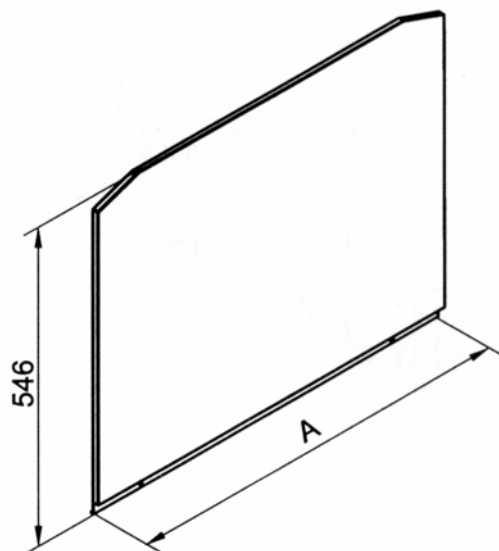


MODEL UREĐAJA	15	20	30	40	60	80	100	120
Model pribora	GA-F1	GA-F1	GA-F2	GA-F2	GA-F3	GA-F3	GA-F4	GA-F4
A (mm)	424	424	624	624	824	824	1024	1024
B (mm)	378	378	578	578	778	778	978	978

DIMENZIJE STRAŽNJE PLOČE ZA ZATVARANJE (PC-F)

Izrađena od lakiranog lima, služi za zatvaranje stražnje strane ventilkonvektora ako je ista izložena pogledu. Primjena ove ploče je obavezna za instalacije odmaknute od zida, kako bi se izbjegao pristup uređajima pod naponom, u skladu s primjenjivim propisima.

SL.32



MODEL UREĐAJA	15	20	30	40	60	80	100	120
Model pribora	PC-F1	PC-F1	PC-F2	PC-F2	PC-F3	PC-F3	PC-F4	PC-F4
A (mm)	671	671	921	921	1171	1171	1421	1421
B (mm)	546	546	546	546	546	546	546	546

PRIBOR

ELEKTRIČNA SPAJANJA

LEGENDA ELEKTRIČNIH SCHEMA

MT	= priključak za uzemljenje
MO	= glavna priključna pločica
CNI	= konektor za priključivanje motora
CN	= konektor za priključivanje komandnih uređaja
REM	= daljinski upravljač za mijenjanje funkcija (napon 230V)
EC	= tipka za funkciju "economy"
MA	= smeđi vod
GR	= sivi vod
G/V	= žuto/zeleni vod
MRS	= crveni vod (3. brzina – min.)
MBL	= plavi vod (2. brzina – sred.)
MNE	= crni vod (1. brzina – max.)
MBI	= bijeli vod (zajednički)
VE	= zeleni vod
GI	= prekidač kojeg pribavlja korisnik, snaga prekidanja ne smije biti manja od 4,5 kA
TC	= termostat za odobravanje (opcija)
ST	= sezonska selektorska sklopka
SV	= selektorska sklopka za biranje brzine ventilatora
MV	= motor ventilatora
CV	= kondenzator ventilatora
SNB	= sonda za mjerenje temperature u bateriji
SA	= sonda za mjerenje temperature u prostoriji
L-EC	= svijetleća dioda za režim "economy"
L-ON/OFF	= svijetleća dioda ON/OFF (uključeno/isključeno)
TS	= podesna točka ventilatora
VM	= pomoćni komandni uređaj ventilatora ON/OFF (opcija)
ON/OFF	= selektorska sklopka ON/OFF.

- Isprekidane linije označavaju spojeve koje treba izvesti instalater pomoću vodova tip **H05 VV-K** 1,5 mm² ili nekih drugih, ovisno o instalaciji – vidi specifične propise.

NAPOMENA: Skinite most koji se nalazi između priključaka 4-5 da biste umetnuli TC.

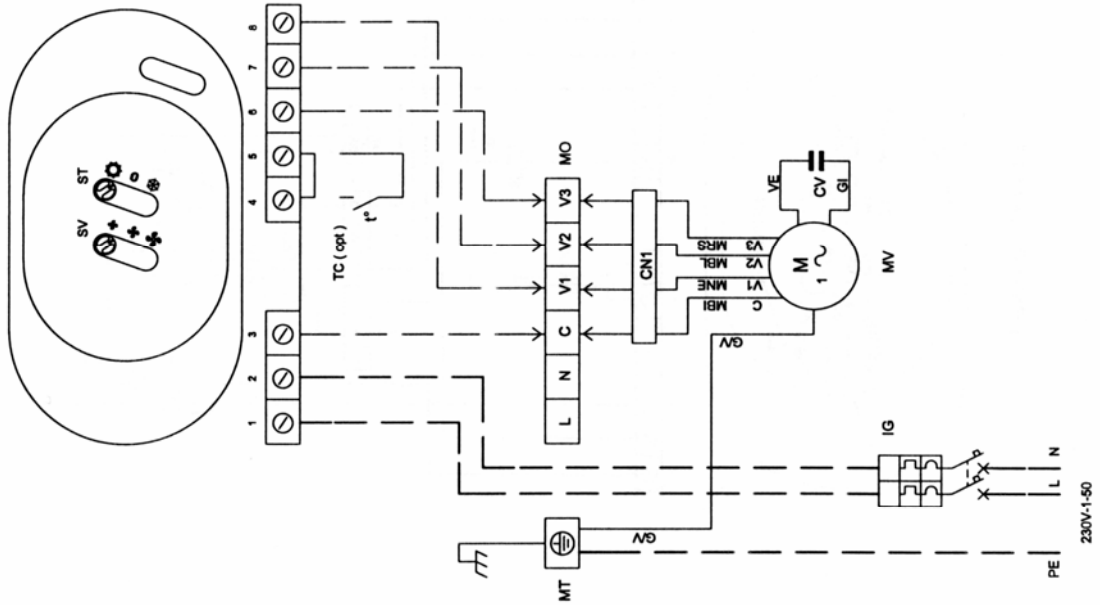
ELEKTRIČNA SPAJANJA

ELEKTRIČNE SCHEME

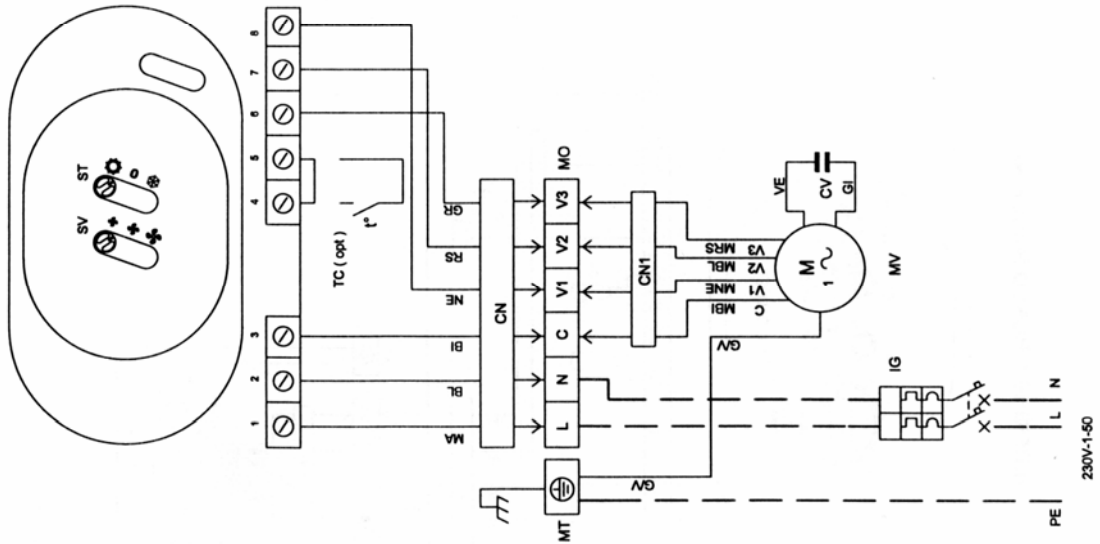
Električna shema **KOMUTATORA**

KOMANDNI UREĐAJ ZA BIRANJE BRZINE I FUNKCIJE HLAĐENJE/GRIJANJE

VERZIJA ZA UGRADNJU NA ZID



VERZIJA ZA UGRADNJU NA STROJ



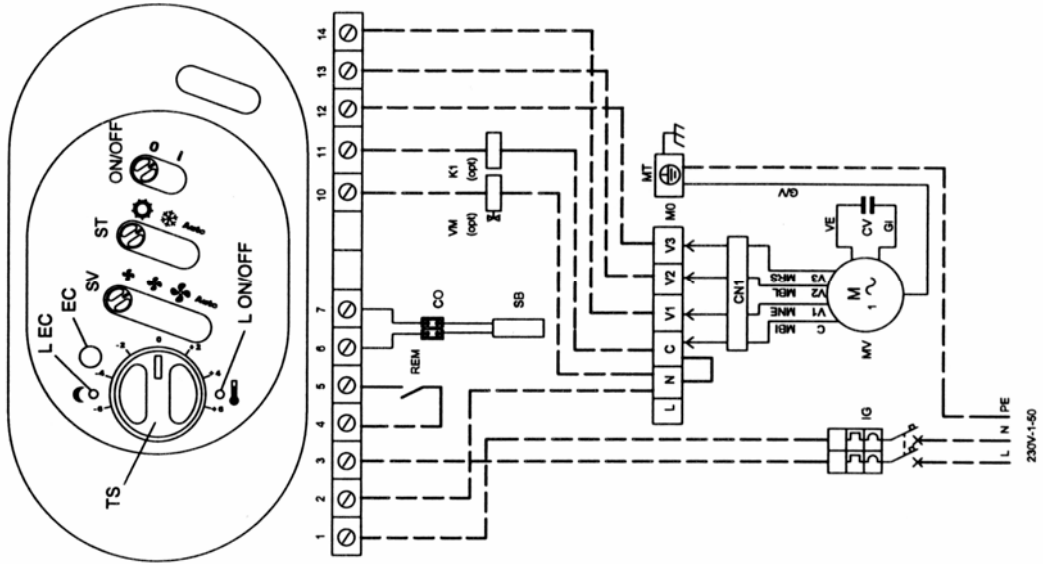
ELEKTRIČNA SPAJANJA

ELEKTRIČNE SCHEME

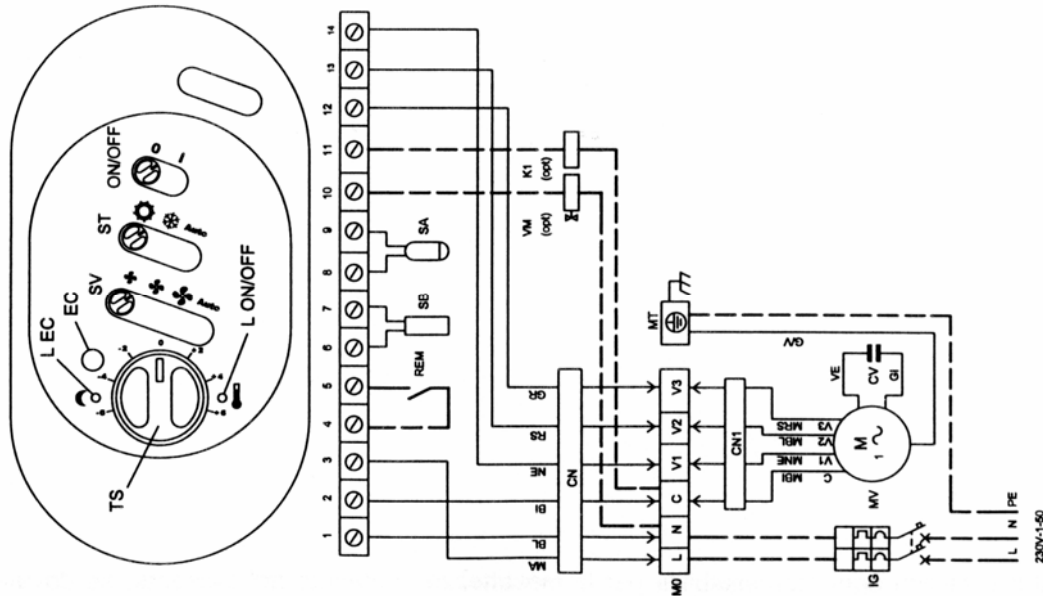
Električna shema **DORAĐENOG TERMOSTATA**

KOMANDNI UREĐAJ ZA BIRANJE BRZINE - FUNKCIJA HLAĐENJE/GRIJANJE – TERMOSTAT “ECONOMY”

VERZIJA ZA UGRADNJU NA ZID



VERZIJA ZA UGRADNJU NA STROJ





FERROLI S.p.A.

Via Ritonda, 78/a - 37047 San Bonifacio
VERONA (Italy)

Tel.045/6139411 (r.a.)

Fax 045/6100233 - 6100933 - Tlx 480172